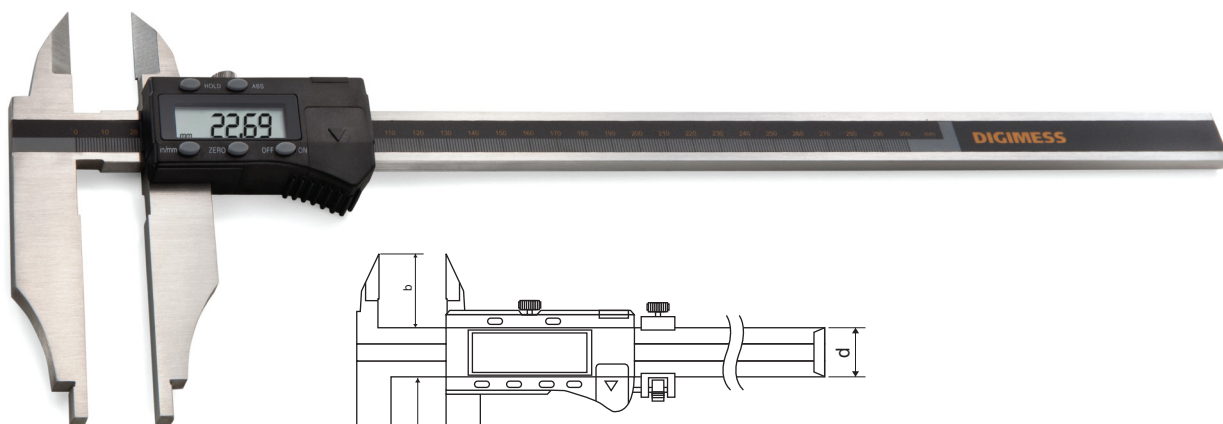


PAQUÍMETROS DIGITAIS PARA SERVIÇOS PESADOS

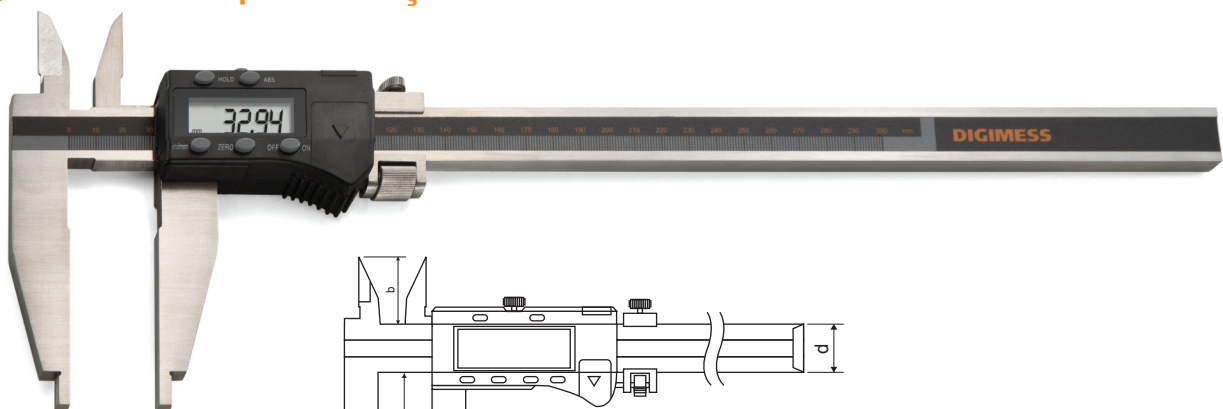
Paquímetros Digitais para Serviços Pesados com Orelhas para Medições Externas



- › Fabricados em aço inoxidável temperado
- › Parafuso de fixação da medida
- › Ajuste fino
- › Faces de medição internas arredondadas
- › Zeragem em qualquer ponto
- › Conversão milímetro/polegada
- › Tecla liga/desliga
- › Tecla ABS/INC (conversão absoluto/incremental)
- › Tecla de PRESET (para ajuste do valor de zeragem)
- › **Faces de medição externas planas nos bicos inferiores e tipo lâmina nos bicos superiores**
- › **Resolução de 0,01mm/.0005"**

Código	Capacidade	a	b	d	e	f	Exatidão
100.188	300mm/12"	90mm	45mm	20mm	5mm	12mm	± 0,04mm
100.188A	500mm/20"	100mm	56mm	24mm	10mm	18mm	± 0,05mm
100.188B	600mm/24"	150mm	56mm	24mm	10mm	18mm	± 0,05mm
100.188C	800mm/32"	150mm	67mm	31mm	10mm	24mm	± 0,06mm
100.188D	1000mm/40"	150mm	67mm	31mm	10mm	24mm	± 0,07mm
100.188E	1500mm/60"	200mm	80mm	42mm	10mm	24mm	± 0,11mm
100.188F	2000mm/80"	200mm	80mm	42mm	10mm	24mm	± 0,14mm

Paquímetros Digitais para Serviços Pesados com Orelhas para Medições Internas



- › Fabricados em aço inoxidável temperado
- › Parafuso de fixação da medida
- › Ajuste fino
- › Zeragem em qualquer ponto
- › Conversão milímetro/polegada
- › Tecla liga/desliga
- › Tecla ABS/INC (conversão absoluto/incremental)
- › Tecla de PRESET (para ajuste do valor de zeragem)
- › **Faces de medição internas arredondadas nos bicos inferiores e tipo lâmina nos bicos superiores**
- › **Resolução de 0,01mm/.0005"**

Código	Capacidade	a	b	d	e	f	Exatidão
100.189	300mm/12"	90mm	42mm	20mm	5mm	12mm	± 0,04mm
100.189A	500mm/20"	100mm	45mm	24mm	10mm	18mm	± 0,05mm
100.189B	600mm/24"	100mm	45mm	24mm	10mm	18mm	± 0,05mm
100.189C	800mm/32"	150mm	60mm	31mm	10mm	24mm	± 0,06mm
100.189D	1000mm/40"	150mm	60mm	31mm	10mm	24mm	± 0,07mm
100.189E	1500mm/60"	200mm	60mm	42mm	10mm	24mm	± 0,11mm
100.189F	2000mm/80"	200mm	60mm	42mm	10mm	24mm	± 0,14mm