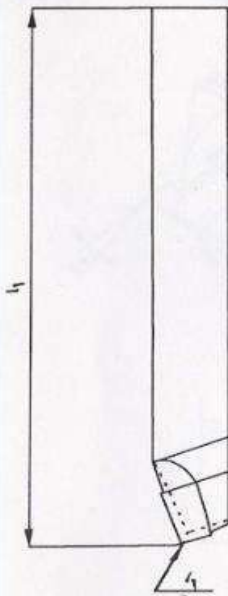




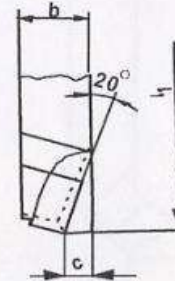
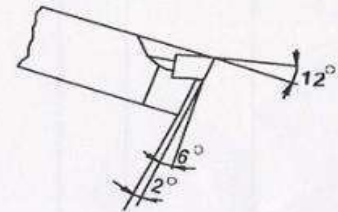
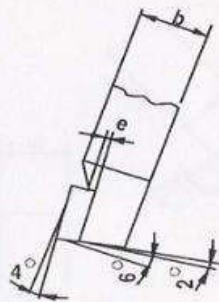
CATÁLOGO DE FERRAMENTAS SOLDADAS



**ISO
DIN
SMS** **1
4971
110**





ESQUERDA

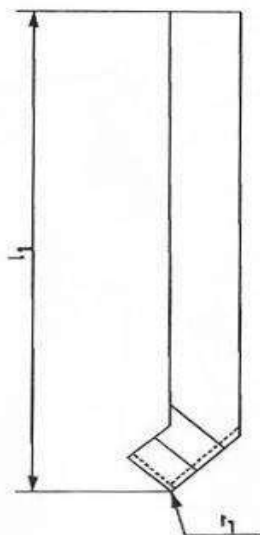


DIREITA

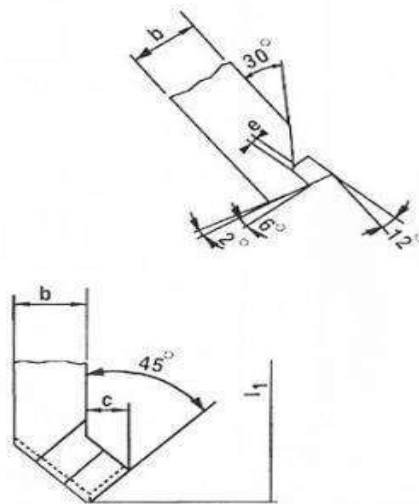
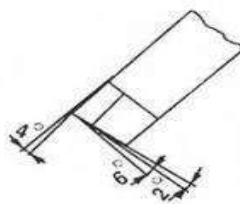


Secção	Bitola	h	b	c	$l_1+5\%$	r_1	Pastilha DIN 4950
	1010	10	10	4	90	0,5	c 8
	1212	12	12	5	100	0,5	c 10
	1616	16	16	6	110	0,5	c 12
	2020	20	20	8	125	0,5	c 16
	2525	25	25	10	140	1	c 20
	3232	32	32	12	170	1	c 25
	4040*	40	40	16	200	1,6	c 32
	5050*	50	50	20	240	1,6	c 40
	2012	20	12	5	125	0,5	c 12
	2516	25	16	6	140	0,5	c 16
	3220	32	20	8	170	0,5	c 20
	4025*	40	25	10	200	1	c 25

**ISO
DIN
SMS** **2
4972
111**





ESQUERDA

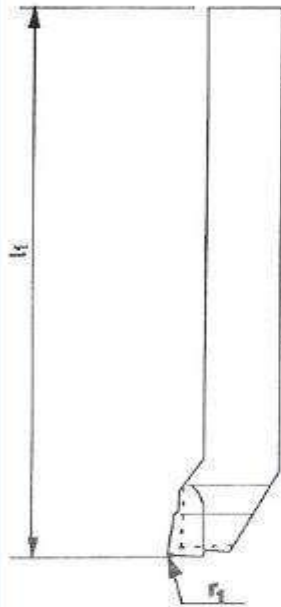


DIREITA

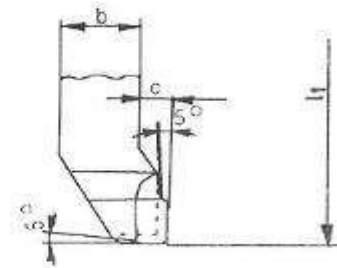
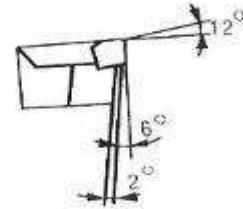
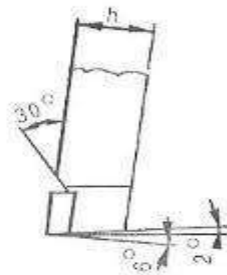


Secção	Bitola	h	b	c	$l_1+5\%$	r_1	Pastilha DIN 4950
	1010	10	10	6	90	0,5	c 8
	1212	12	12	7	100	0,5	c 10
	1616	16	16	8	110	0,5	c 12
	2020	20	20	10	125	0,5	c 16
	2525	25	25	12	140	1	c 20
	3232	32	32	14	170	1	c 25
	4040*	40	40	18	200	1	c 32
	5050*	50	50	22	240	1,6	c 40
	2012	20	12	7	125	0,5	c 12
	2516	25	16	8	140	0,5	c 16
	3220	32	20	10	170	0,5	c 20
	4025*	40	25	12	200	1	c 25

**ISO
DIN 3
4978**





ESQUERDA

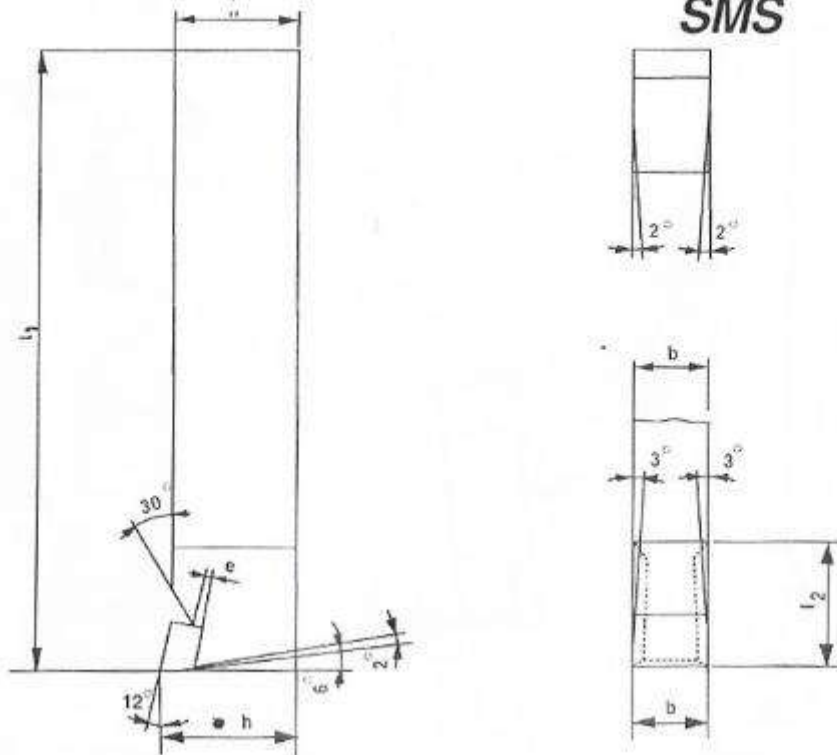


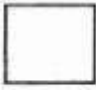

DIREITA



Secção	Bitola	h	b	l_1	c	r	Pastilha DIN 4950
	1212	12	12	100	5	0,5	c 8
	1616	16	16	110	6	0,5	c 10
	2020	20	20	125	8	0,5	c 12
	2525	25	25	140	10	0,5	c 16
	3232	32	32	170	12	1	c 20
	1610	16	10	110	5	0,5	c 8
	2012	20	12	125	6	0,5	c 10
	2516	25	16	140	8	0,5	c 12
	3220	32	20	170	10	0,5	c 16
	4025	40	25	200	12	1	c 20
	5032*	50	32	240	14	1	c 25

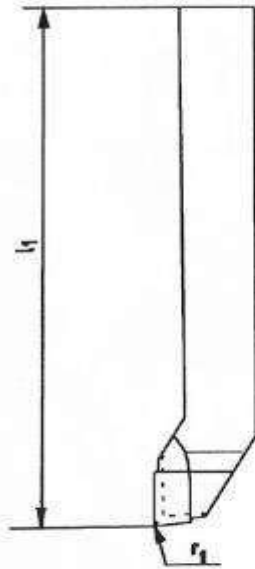
**ISO
DIN
SMS** **4
4976
127**



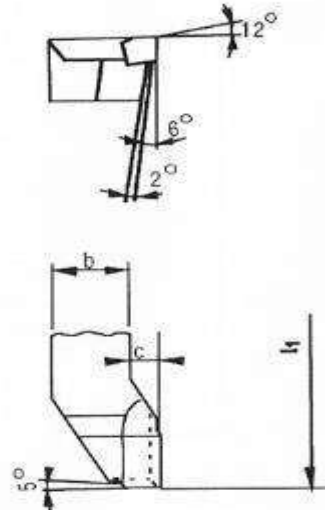
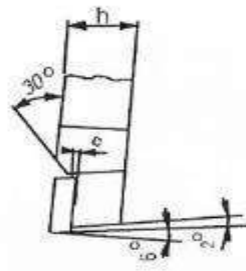
Secção	Bitola	h	b	$l_1+5\%$	l_2	Pastilha DIN 4950
	1010	10	10	90	10	c 10
	1212	12	12	100	12	c 12
	1616	16	16	110	16	c 16
	2020	20	20	125	20	c 20
	2525	25	25	140	25	c 25
	3232*	32	32	170	32	c 32
	4040*	40	40	200	40	c 40
	2012	20	12	125	20	c 12
	2516	25	16	140	25	c 16
	3220	32	20	170	32	c 20
	4025*	40	25	200	40	c 25

*h Nas ferramentas de secção quadrada a pastilha está 10% acima da haste. Ex. haste 20 pastilha 22.

**ISO
DIN
SMS** **6
4980
117**





ESQUERDA

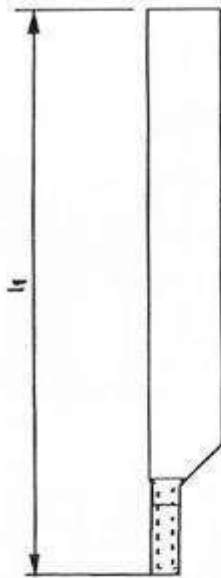


DIREITA

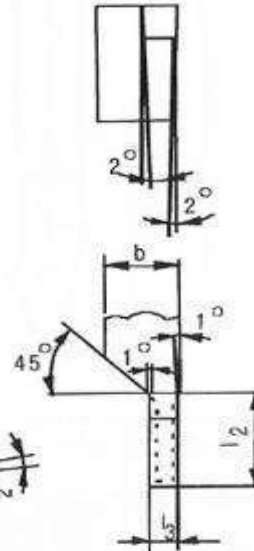
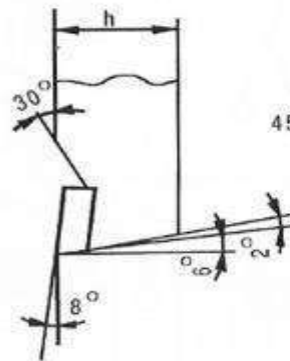


Secção	Bitola	h	b	c	$l_1 + 5\%$	r_1	Pastilha DIN 4950
	1010	10	10	4	90	0,5	c 8
	1212	12	12	5	100	0,5	c 10
	1616	16	16	6	110	0,5	c 12
	2020	20	20	8	125	0,5	c 16
	2525	25	25	10	140	1	c 20
	3232	32	32	12	170	1	c 25
	4040*	40	40	14	200	1	c 32
	5050*	50	50	18	240	1,6	c 40
	1610	16	10	5	110	0,5	c 10
	2012	20	12	6	125	0,5	c 12
	2516	25	16	8	140	0,5	c 16
	3220	32	20	10	170	0,5	c 20
	4025*	40	25	12	200	1	c 25

ISO 7
DIN 4981
SMS 150




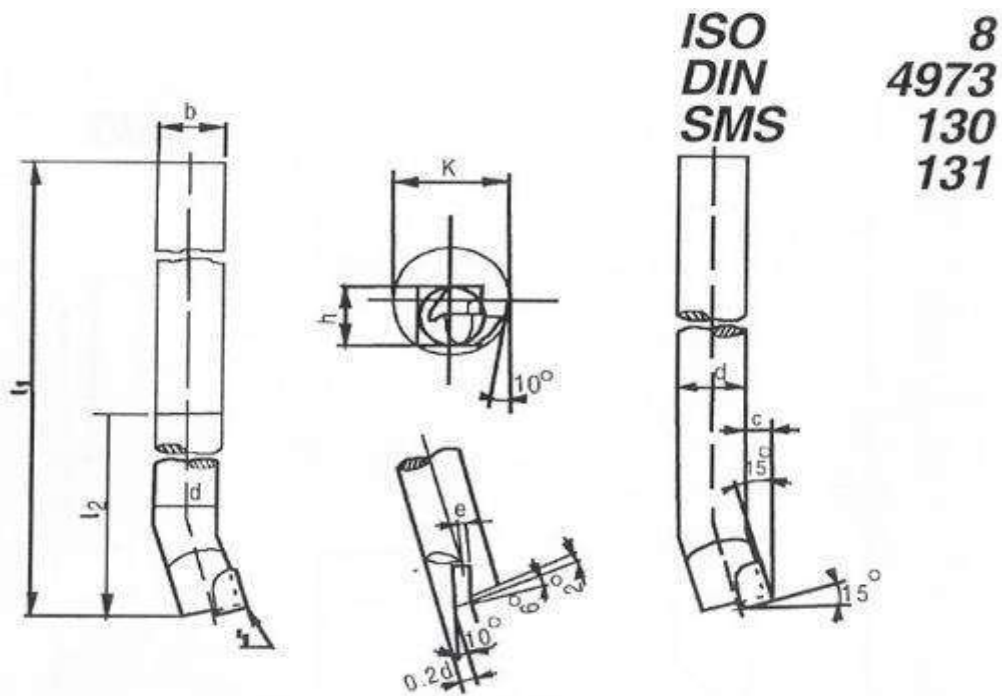
ESQUERDA





DIREITA



Secção	Bitola	h	b	$l_1+5\%$	l_2	l_3	Pastilha DIN 4950
	1208	12	8	100	12	3	D 3
	1610	16	10	110	14	4	D 4
	2012	20	12	125	16	5	D 5
	2516	25	16	140	20	6	D 6
	3220	32	20	170	25	8	D 8
	4025*	40	25	200	32	10	D 10
	5032*	50	32	240	40	12	D 12

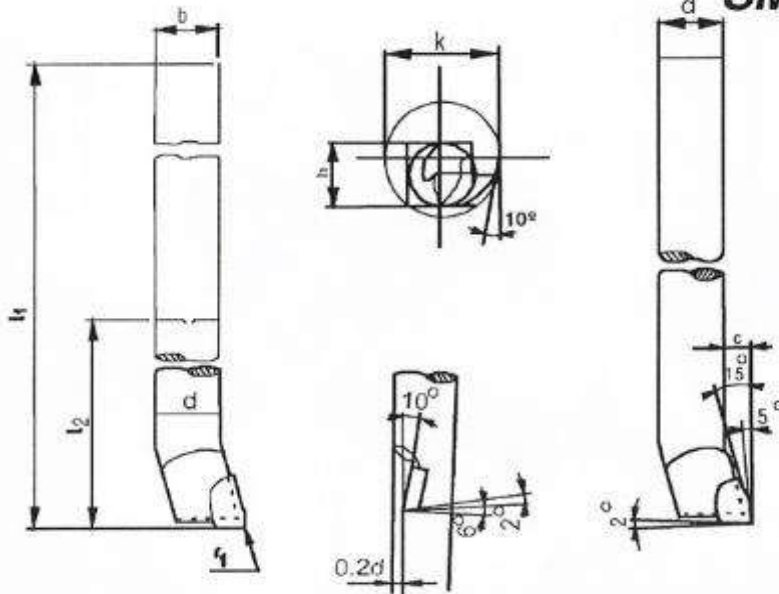




Secção	Bitola	h	b	d	c	$l_1+5\%$	l_2	r_1	Pastilha DIN 4950	*K
 130	0808	8	8	8	3	125	40	0,5	A 5	14
	1010	10	10	10	4	150	50	0,5	A 6	18
	1212	12	12	12	5	180	63	0,5	A 8	21
	1616	16	16	16	6	210	80	0,5	A 10	27
	2020	20	20	20	8	250	100	0,5	A 12	34
	2525	25	25	25	10	300	125	1	A 16	43
	3232	32	32	32	12	355	160	1	A 20	52
	(4040)*	40	40	40	16	1)	200	1	A 25	62
 131	08	-	-	8	3	125	-	0,5	A 5	14
	10	-	-	10	4	150	-	0,5	A 6	18
	12	-	-	12	5	180	-	0,5	A 8	21
	16	-	-	16	6	210	-	0,5	A 10	27
	20	-	-	20	8	250	-	0,5	A 12	34
	25	-	-	25	10	300	-	1	A 16	43
	32	-	-	32	12	355	-	1	A 20	52
	(40)*	-	-	40	16	1)	-	1	A 25	62

*K Diâmetro mínimo do furo a ser torneado. 1) Comprimento a indicar no pedido.

**ISO
DIN
SMS**

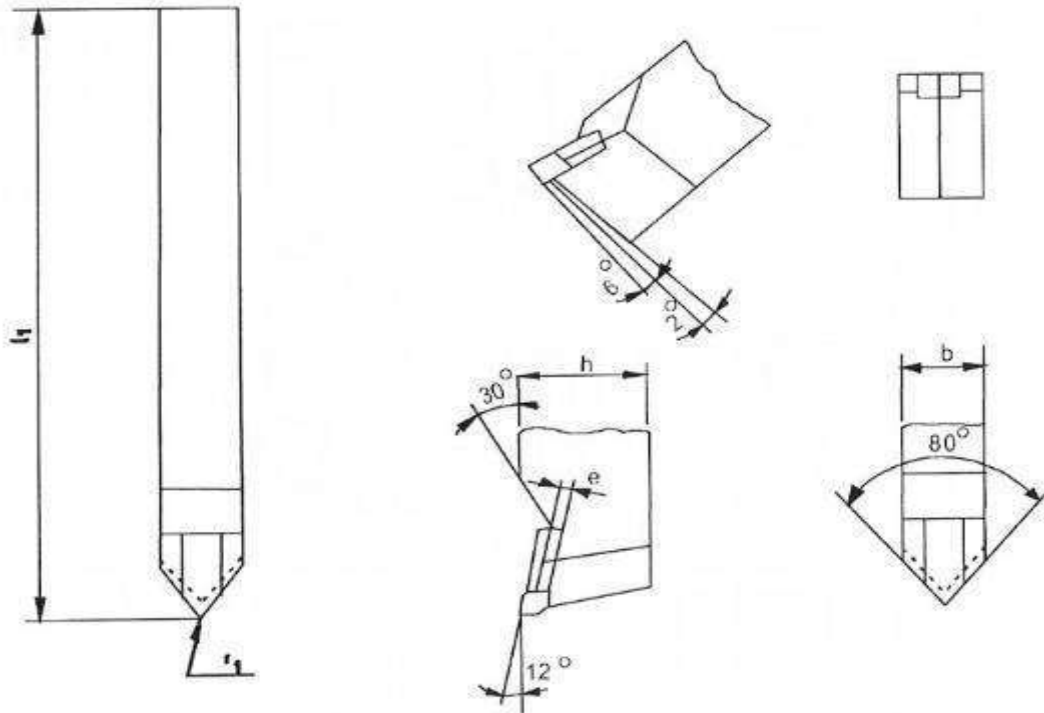
**9
4974
135
136**

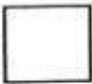



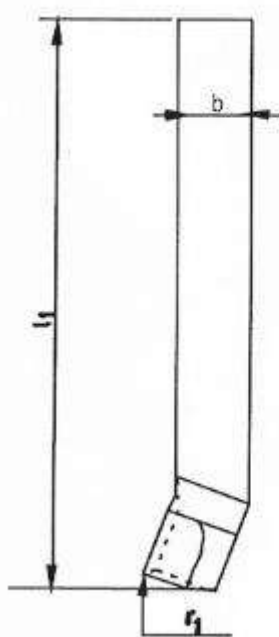
Secção	Bitos a	h	b	d	c	$l_1+5\%$	l_2	r_1	Pastilha DIN 4950	*K
 135	0808	8	8	8	3	125	40	0,5	A 5	14
	1010	10	10	10	4	150	50	0,5	A 6	18
	1212	12	12	12	5	180	63	0,5	A 8	21
	1616	16	16	16	6	210	80	0,5	A 10	27
	2020	20	20	20	8	250	100	0,5	A 12	34
	2525	25	25	25	10	300	125	1	A 16	43
	3232	32	32	32	12	355	160	1	A 20	52
	1)(4040)*	40	40	40	16	1)	200	1	A 25	62
 136	08	-	-	8	3	125	-	0,5	A 5	14
	10	-	-	10	4	150	-	0,5	A 6	18
	12	-	-	12	5	180	-	0,5	A 8	21
	16	-	-	16	6	210	-	0,5	A 10	27
	20	-	-	20	8	250	-	0,5	A 12	34
	25	-	-	25	10	300	-	1	A 16	43
	32	-	-	32	12	355	-	1	A 20	52
	1) (40)*	-	-	40	16	1)	-	1	A 25	62

*K. Diâmetro mínimo do furo a ser torneado. 1) Comprimento a indicar no pedido.

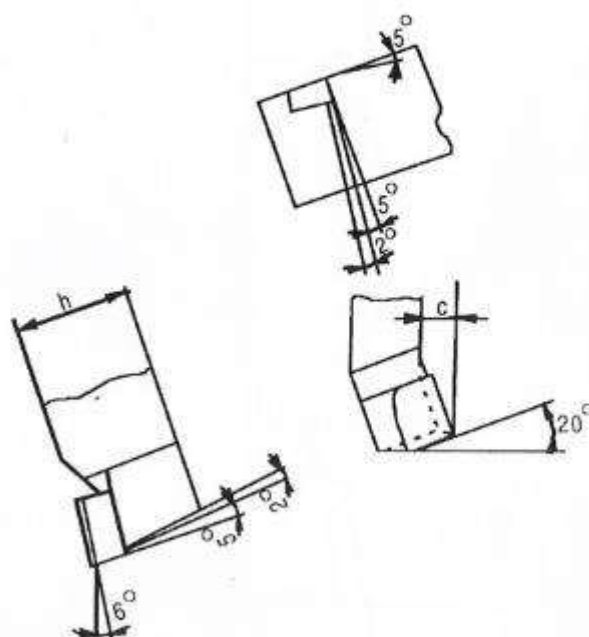
DIN 4975
SMS 122





Seção	Bitola	h	b	$l_1+5\%$	r_1	Pastilha DIN 4950
	1010	10	10	90	0,5	E 4
	1212	12	12	100	0,5	E 5
	1616	16	16	110	0,5	E 6
	2020	20	20	125	0,5	E 8
	2525	25	25	140	1	E 10
	3232*	32	32	170	1	E 12
	1610	16	10	110	0,5	E 5
	2012	20	12	125	0,5	E 6
	2516	25	16	140	0,5	E 8
	3220	32	20	170	1	E 10
	4025	40	25	200	1	E 12

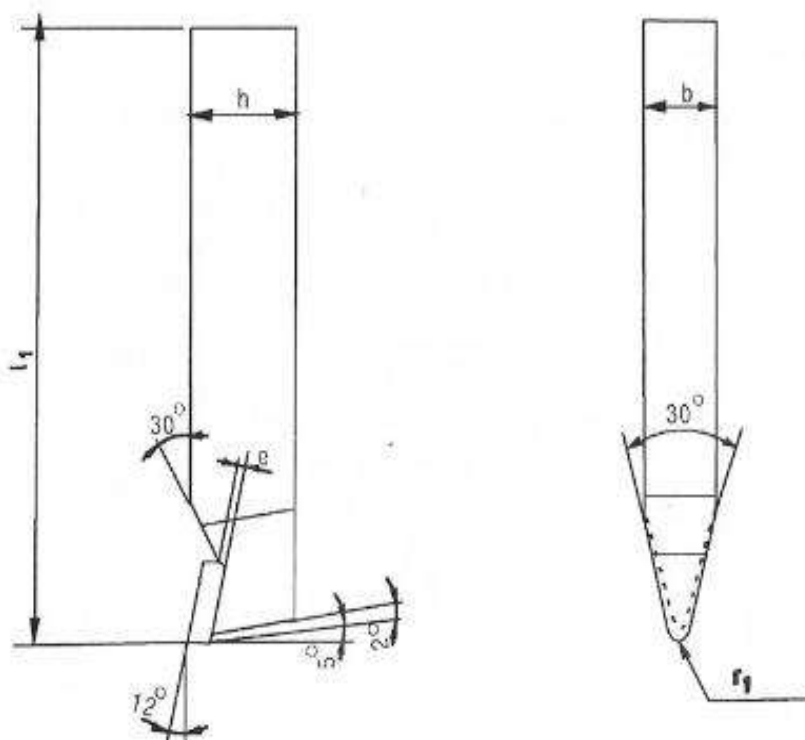


ESQUERDA



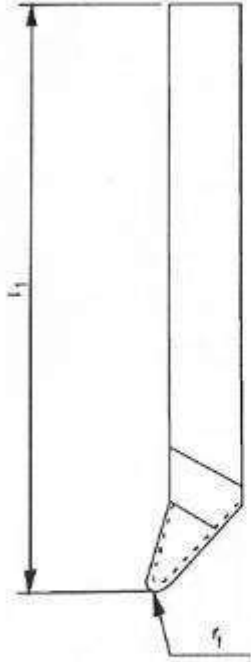
DIREITA

Secção	Bitola	h	b	$l_1+5\%$	c	Pastilha DIN 4950	r_1
	1616	16	16	110	8	c 12	0,5
	2020	20	20	125	10	c 16	0,5
	2525	25	25	140	12	c 20	1
	3232	32	32	170	16	c 25	1
	1610	16	10	110	5	c 10	0,5
	2012	20	12	125	6	c 12	0,5
	2516	25	16	140	8	c 16	0,5
	3220	32	20	170	10	c 20	0,5
	4025*	40	25	200	12	c 25	1

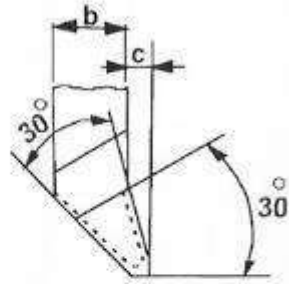
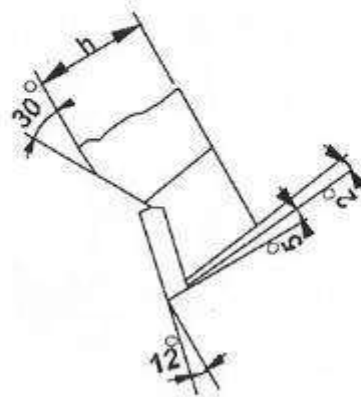


Seção	Bitola	h	b	$l_1+5\%$	r_1	Pastilha SMS
□	1010	10	10	90	1	G 8
	1212	12	12	100	1,5	G 10
▭	1610	16	10	110	1	G 8
	2012	20	12	125	1,5	G 10
	2516	25	16	140	2,5	G 12
	3220	32	20	170	3,5	G 16
	4025*	40	25	200	4,5	G 20
	5032*	50	32	240	6	G 25

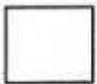

SMS 115

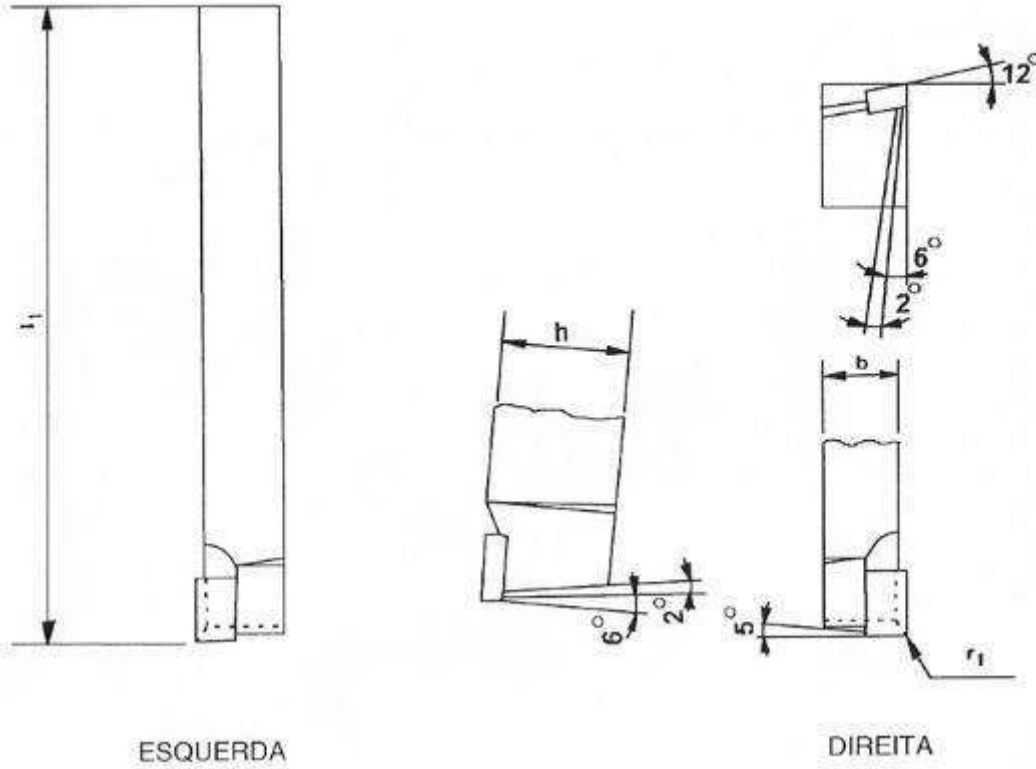


ESQUERDA

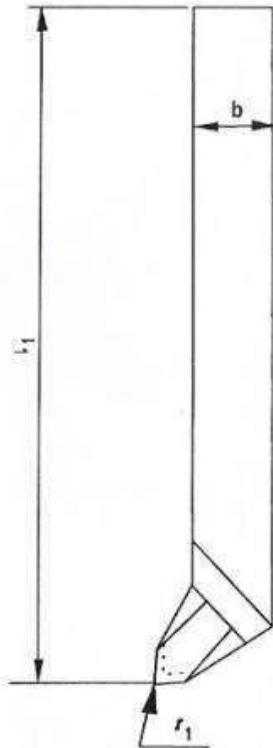


DIREITA

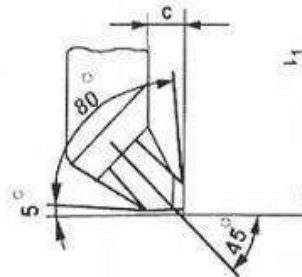
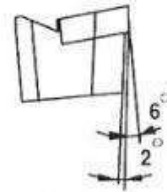
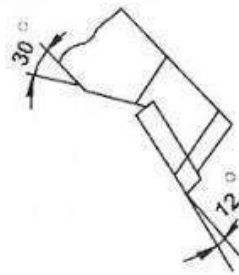
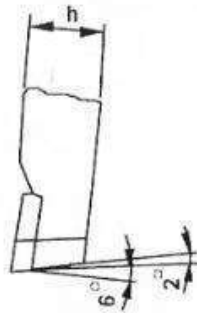
Secção	Bitola	h	b	$I_1+5\%$	r_1	c	Pastilha SMS
	1010	10	10	90	1	3	G 8
	1212	12	12	100	1,5	3,5	G 10
	1610	16	10	110	1	3	G 8
	2012	20	12	125	1,5	3,5	G 10
	2516	25	16	140	2,5	4,5	G 12
	3220	32	20	170	3,5	4,8	G 16
	4025*	40	25	200	4,5	5,5	G 20
	5032*	50	32	240	6	6,3	G 25





Secção	Bitola	h	b	$l_1+5\%$	r_1	Pastilha DIN 4950
□	1010	10	10	90	0,5	c 8
	1212	12	12	100	0,5	c 10
	1616	16	16	110	0,5	c ⁺ 12
	2020	20	20	125	0,5	c ⁺ 16
	2525	25	25	140	1	c 20
	3232	32	32	170	1 [*]	c 25
	4040 [*]	40	40	200	1,6	c 32
▭	1610	16	10	110	0,5	c 10
	2012	20	12	125	0,5	c 12
	2516	25	16	140	0,5	c 16
	3220	32	20	170	0,5	c 20
	4025 [*]	40	25	200	1	c 25

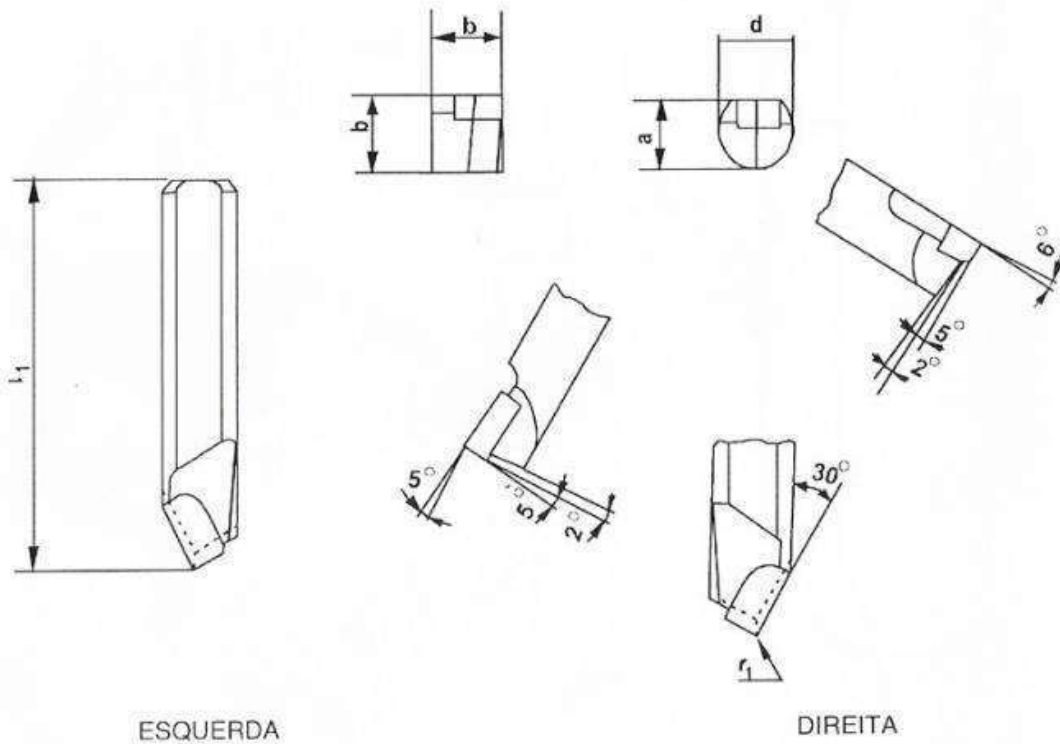




ESQUERDA

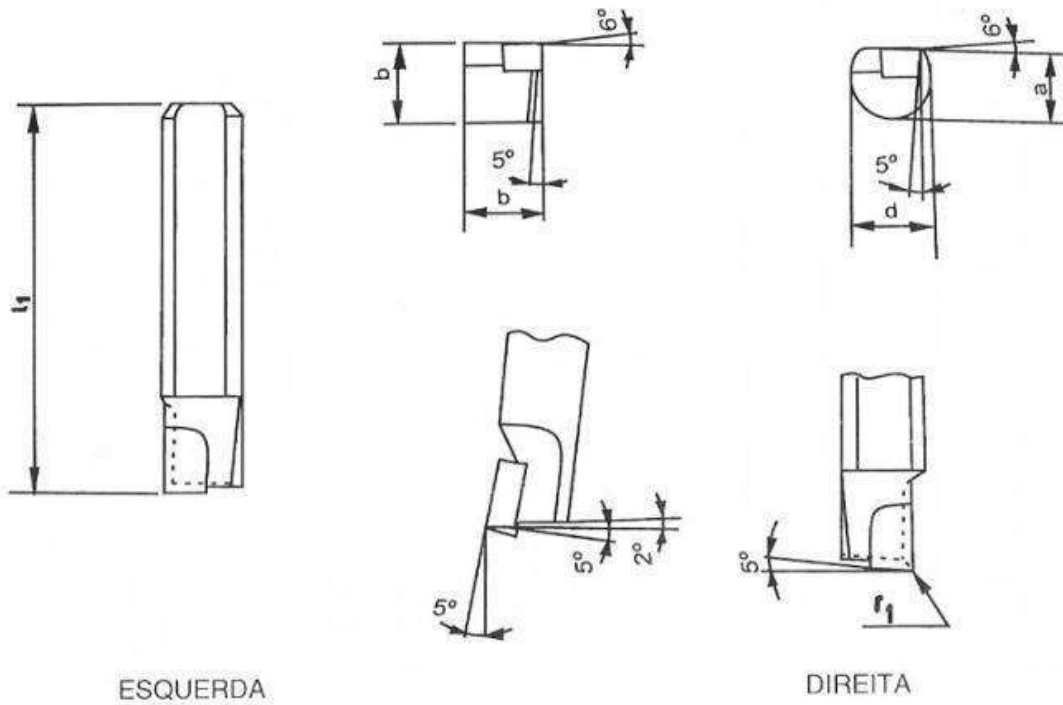


DIREITA

Secção	Bitola	h	b	$l_1+5\%$	c	r_1	Pastilha DIN 4950
	1212	12	12	100	6	0,5	E 5
	1616	16	16	110	8	0,5	E 6
	2020	20	20	125	10	0,5	E 8
	2525	25	25	140	12	1	E 10
	3232	32	32	170	16	1	E 12
	4040*	40	40	200	20	1	E 16
	1610	16	10	110	5	0,5	E 5
	2012	20	12	125	6	0,5	E 6
	2516	25	16	140	8	0,5	E 8
	3220	32	20	170	10	1	E 10
	4025*	40	25	200	12	1	E 12

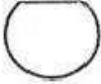
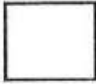


Secção	Bitola	b	d	$l_1+5\%$	a	r_1	Pastilha DIN 4950	
	10	-	10	50	8,5	0,2	B 8	A 8
	12	-	12	60	10,5	0,2	B 10	A 10
	16	-	16	90	14	0,2	B 12	A 12
	20	-	20	120	17	0,5	B 16	A 16
	25	-	25	175	22	0,5	B 20	A 20
	1010	10	-	50	-	0,2	B 8	A 8
	1212	12	-	60	-	0,2	B 10	A 10
	1616	16	-	90	-	0,2	B 12	A 12
	2020	20	-	120	-	0,5	B 16	A 16
	2525	25	-	175	-	0,5	B 20	A 20

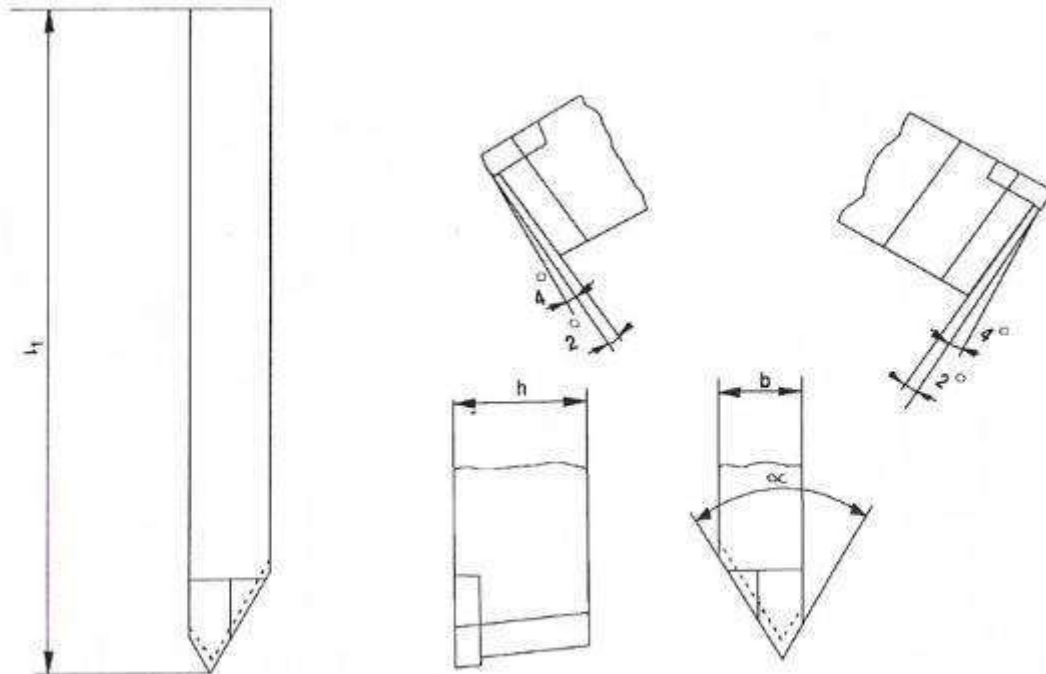


ESQUERDA

DIREITA



Secção	Bitola	b	d	$l_1+5\%$	a	r_1	Pastilha DIN 4950	
	10	-	10	50	8,5	0,2	B 8	A 8
	12	-	12	60	10,5	0,2	B 10	A 10
	16	-	16	90	14	0,2	B 12	A 12
	20	-	20	120	17	0,5	B 16	A 16
	25	-	25	175	22	0,5	B 20	A 20
	1010	10	-	50	-	0,2	B 8	A 8
	1212	12	-	60	-	0,2	B 10	A 10
	1616	16	-	90	-	0,2	B 12	A 12
	2020	20	-	120	-	0,5	B 16	A 16
	2525	25	-	175	-	0,5	B 20	A 20

F.R.E.



ESQUERDA

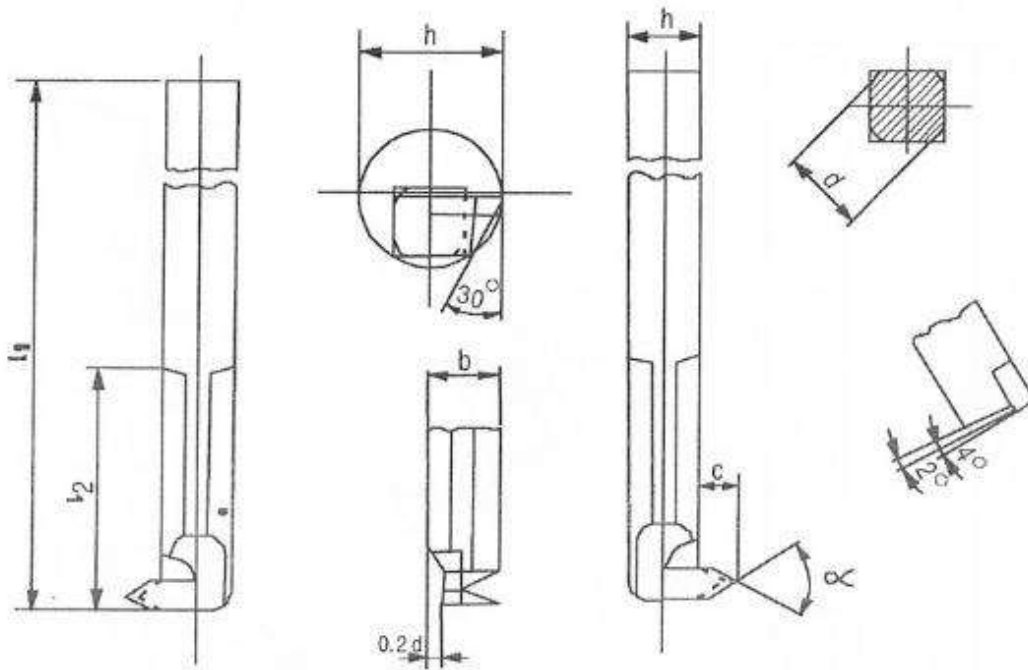
DIREITA

Seção	Bitola	h	b	$l_1+5\%$	Pastilha DIN 4950
	1212	12	12	100	E 5
	1616	16	16	110	E 6
	2020	20	20	125	E 8
	2525	25	25	140	E 10
	3232	32	32	170	E 12
	1208	12	8	100	E 4
	1610	16	10	110	E 5
	2012	20	12	125	E 6
	2516	25	16	140	E 8
	3220	32	20	170	E 10

Ângulo α de Acordo com o pedido.


F.A.I.

F.R.I.



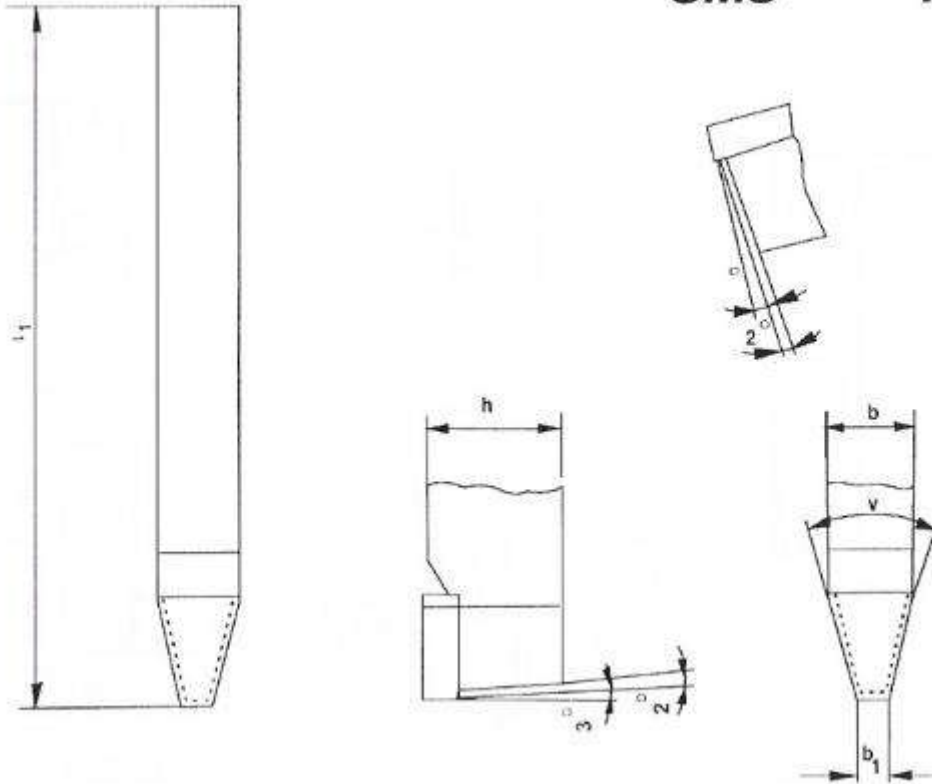
ESQUERDA


DIREITA

Secção	Bitola	h	b	d	c	$l_1+5\%$	l_2	Pastilha DIN 4950	*K
	1010	10	10	12	5	100	30	E 4	20
	1212	12	12	14	6	110	40	E 5	24
	1616	16	16	18	8	140	50	E 6	32
	2020	20	20	22	10	160	60	E 8	36
	2525	25	25	28	12	200	75	E 10	45
	3232	32	32	36	16	250	90	E 12	56

*K Diâmetro mínimo para rosca.
Ângulo α de acordo com o pedido.

SMS 164



Secção	Bitola	Correia	h	b	$l_1+5\%$	Pastilha
	1208	Y	12	8	90	8 x 10 x 4
	1610	-	16	10	100	10 x 12 x 4
	2012	Z	20	12	125	12 x 15 x 5
	2516	A	25	16	140	16 x 18 x 6
	3220	B	32	20	170	20 x 22 x 6
	4025	C	40	25	200	25 x 26 x 8

V - Ângulos de 32°, 34°, 36° ou 38° à indicar no pedido.
A ferramenta 4025 - somente V de 32°, 34° ou 36°.

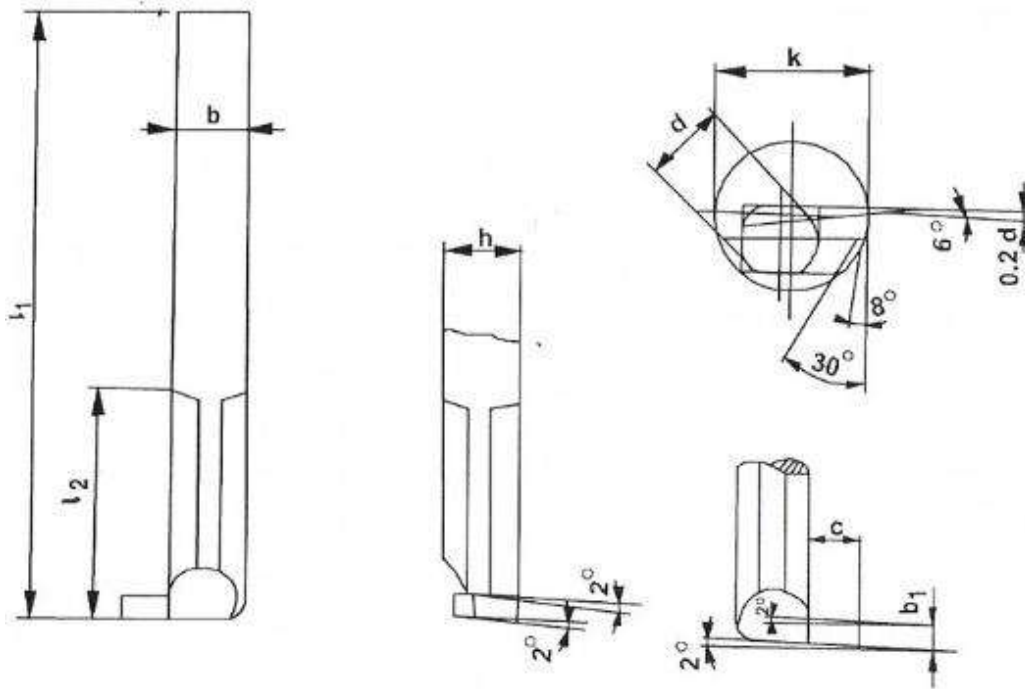
b - Resultante do V solicitado.

As medidas são para construção de polias em V conforme DIN 2215 — 3 - 75

* Confirmar prazo de entrega.


F.A.I.

F.A.I.



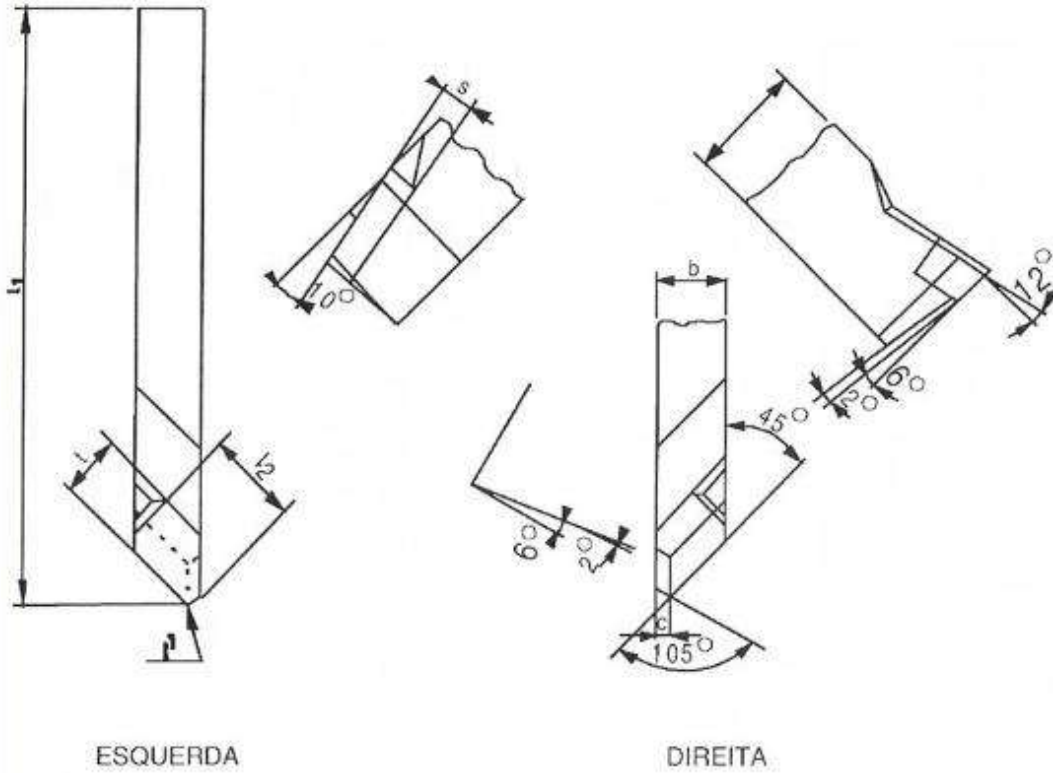
ESQUERDA


DIREITA

Secção	Bitola	h	b	d	c	$l_1+5\%$	l_2	b_1	Pastilha DIN 4950	*K
	1212	12	12	14	8	160	40	3	D 3	25
	1616	16	16	18	10	180	50	4	D 4	32
	2020	20	20	22	14	220	60	5	D 5	40
	2525	25	25	28	18	250	80	6	D 6	50
	3232	32	32	36	22	315	100	8	D 8	60

*K Diâmetro mínimo do furo a ser torneado.

F.P.D.



Secção	Bitola	h	b	$l_1+5\%$	c	r_1	Pastilha		
							l_2	t	s
	20125	20	12	125	2,5	0,5	16	10	6
	25140	25	16	140	3	0,5	20	12	7
	32170	32	20	170	4	1	25	14	8
	40200*	40	25	200	5	1	32	18	10
	50240*	50	32	240	7	1	40	22	12
	40315*	40	25	315	5	1	32	18	10
	50355*	50	32	355	7	1	40	22	12



Fermec Ferramentas de Usinagem

A FERMEC atua no segmento de **ferramentas de corte** e acessórios para usinagem, trabalhamos em parceria com os principais fabricantes de ferramentas do mercado Nacional e Internacional.

Atendemos Indústrias e empresas dos mais variados segmentos como: Autopeças, Indústrias Automobilísticas, Ferramentaria, Moldes e Matrizes, Mecânica Geral, Usinagem para Terceiros, Manutenção, Implementos Agrícolas, Máquinas e Equipamentos, Bombas, Válvulas e Indústria Hidráulica.

A FERMEC oferece um serviço de entrega direta ao consumidor com velocidade e eficiência. Para atender com agilidade nossos clientes, dispomos de uma estrutura logística de qualidade.

O centro de distribuição, possui sistemas integrados de controle de estoque e pedidos.

Os produtos vendidos saem do nosso Centro de Distribuição, encaminhados pelos CORREIOS ou por uma Transportadora de confiança que entregará a mercadoria no local solicitado.

