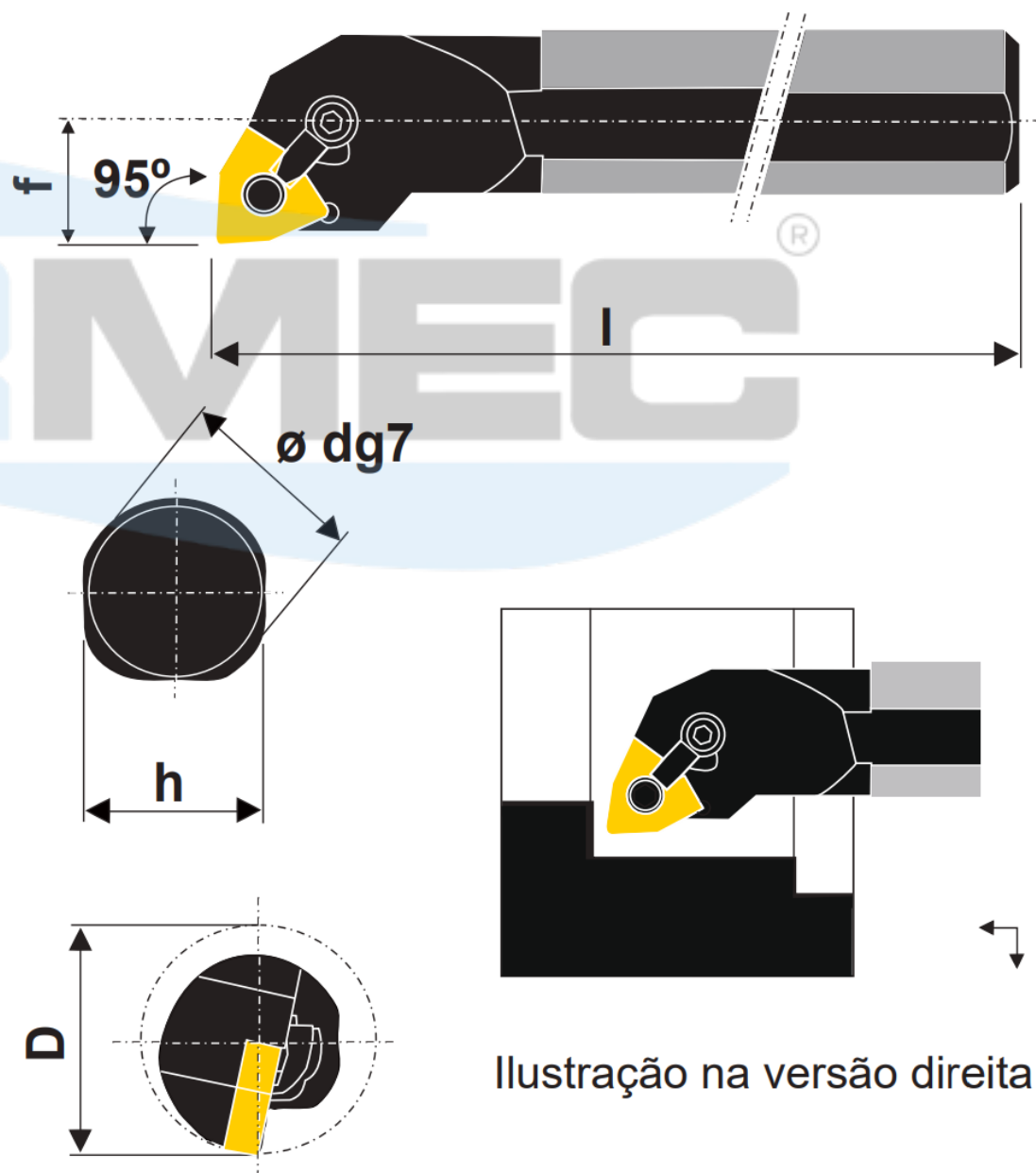
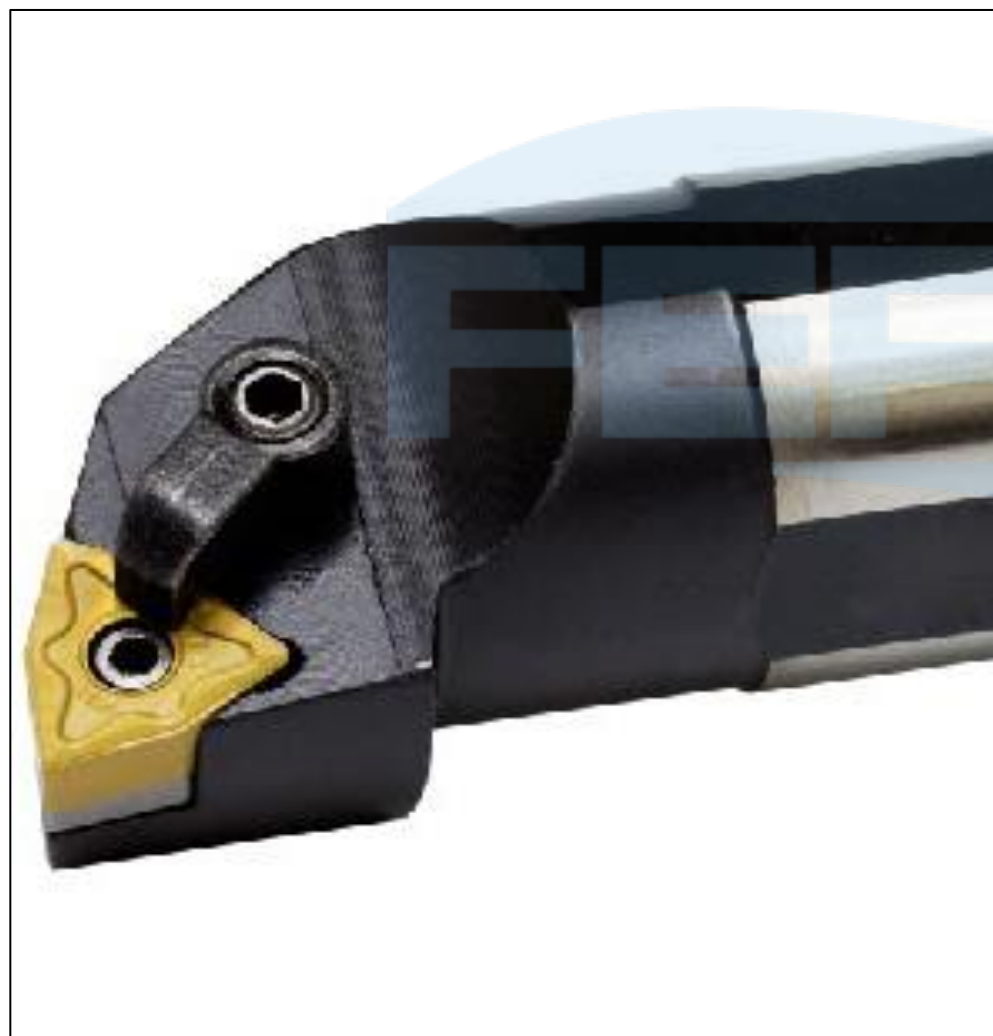


# SISTEMA DE FIXAÇÃO DUPLA POR PINO E GRAMPO

## MWLNR-M2

Suporte interno 95° com pastilha negativa trigonal 80°



Produtos	Dimensões (mm)					Pastilha	Acessórios									
	d	h	l	f	D		Grampo	Parafuso	Calço	Pino	Chave Allen					
C20R MWLNR/L 06-M2	20	18	200	13	25	WN_0604										
C25R MWLNR/L 06-M2	25	23	200	17	32							NC-20	HT-3	-	H304-1A	C - 2
C20S MWLNR/L 06-M2	20	18	250	13	25							NC-15	LS-103	-		C - 1/8
C25T MWLNR/L 06-M2	25	23	300	17	32							NC-20	HT-1	-	H304-1A	C-2 / C-2,5
C32U MWLNR/L 06-M2	32	30	350	22	40							NC-20	HT-1	5322 331-06	H318-1D	
C25T MWLNR/L 08-M2	25	23	300	17	32							WN_0804	NC-20	HT-1	-	H308-1D
C32U MWLNR/L 08-M2	32	30	350	22	40	5322 331-07	H308-1C	C - 2,5 C - 1/8								
C40V MWLNR/L 08-M2	40	37	400	27	50	5322 331-07	H308-1C		H308-1C							
C50W MWLNR/L 08-M2	50	47	450	35	63											