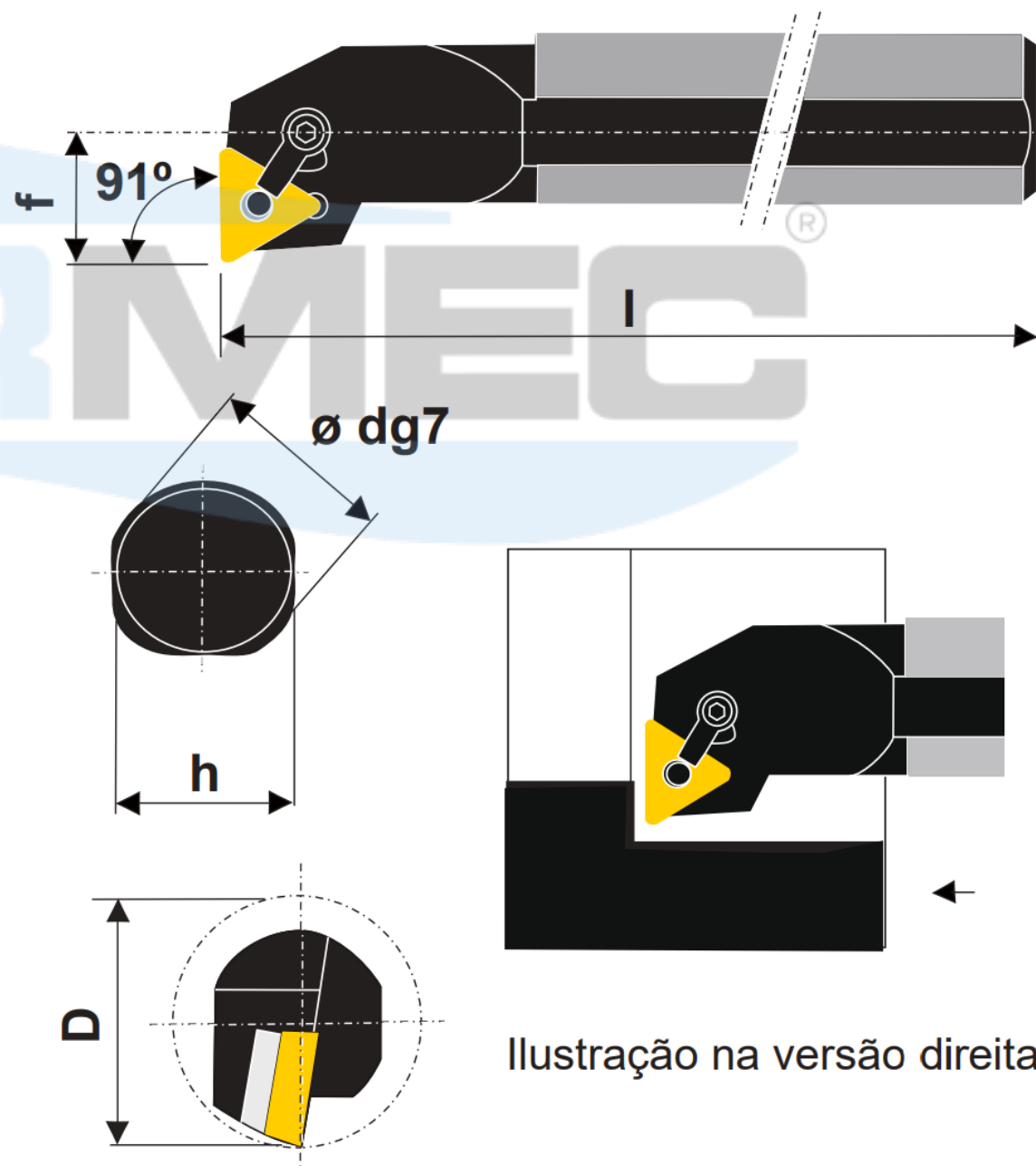
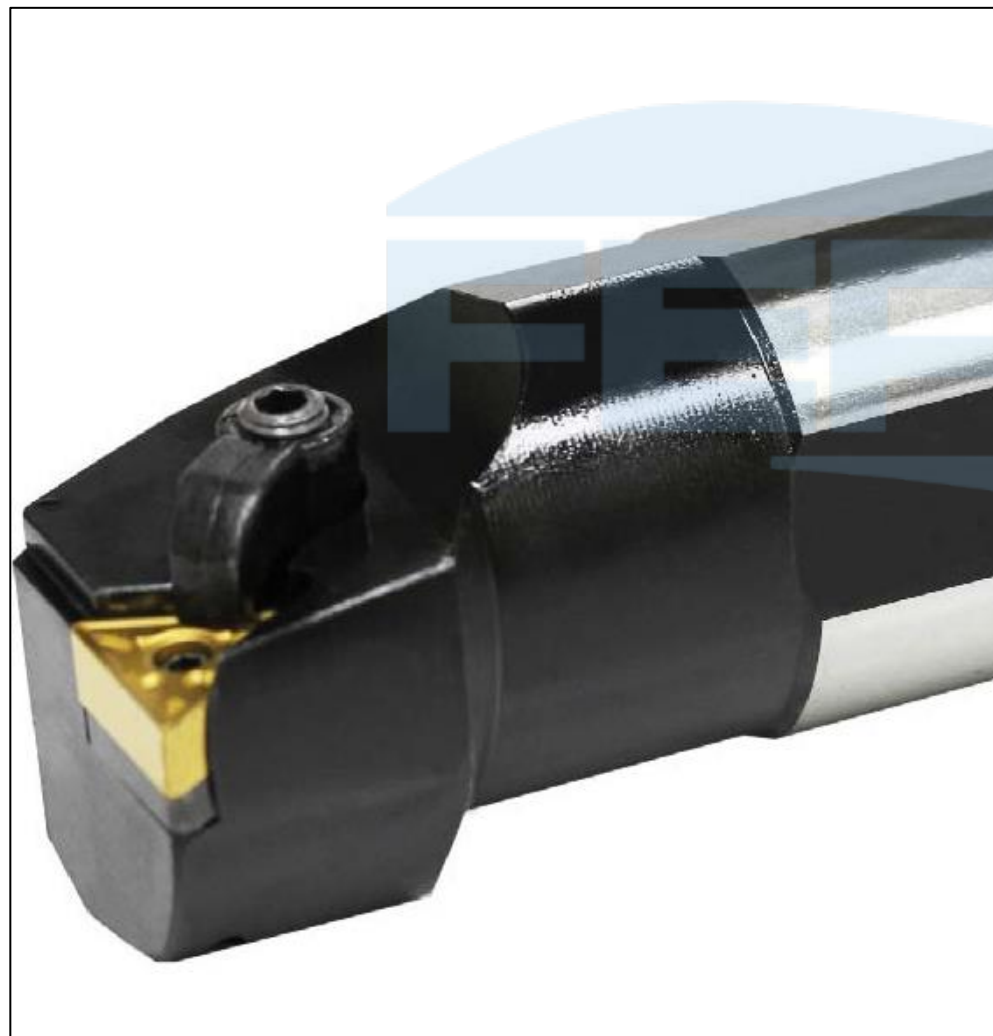
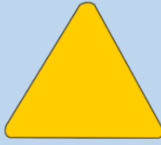

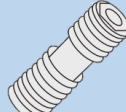



# SISTEMA DE FIXAÇÃO DUPLA POR PINO E GRAMPO

## MTFNR

Suporte interno 91° com pastilha negativa triangular



Produtos	Dimensões (mm)					Pastilha	Acessórios				
	d	h	l	f	D		Grampo	Parafuso	Calço	Pino Paraf. do Calço	Chave Allen
S25T MTFNR/L 16	25	23	300	17	32	 TN_1604 TNGN 1604	 NC-20 NC-23	 HT-1	-	H304-1A	 C - 2 C - 1/8
S32U MTFNR/L 16	32	30	350	22	40				STN-32M	H318-1C H318-1CH	
S40V MTFNR/L 16	40	37	400	27	50				STN-43C	H308-1C H308-1CH	
S40V MTFNR/L 22	40	37	400	27	50	TN_2204 TNGN 2204	NC-9 NC-12	HT-2	STN-43C	H308-1C H308-1CH	C - 2,5 C - 4
S50W MTFNR/L 22	50	47	450	35	63						