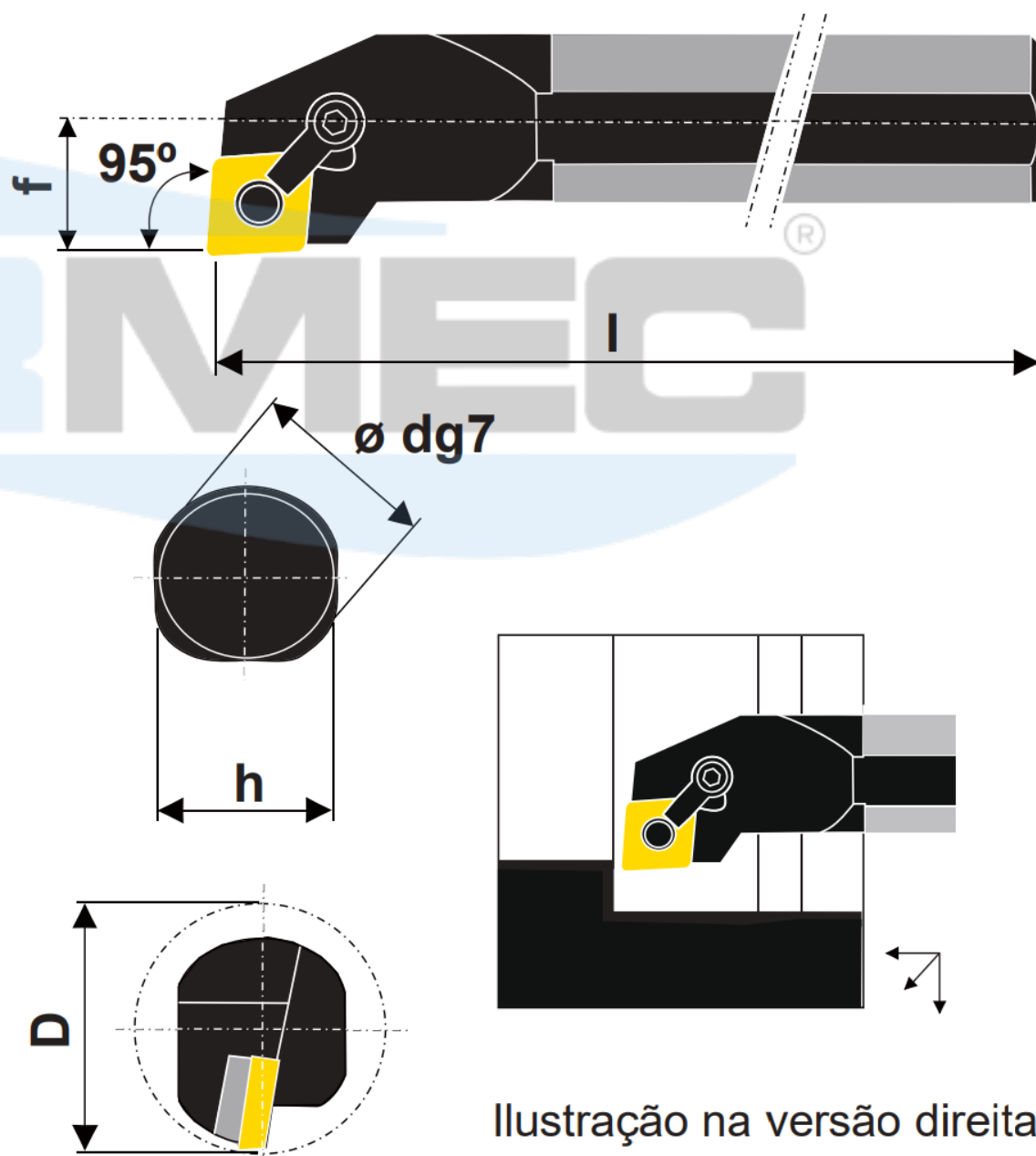


SISTEMA DE FIXAÇÃO DUPLA POR PINO E GRAMPO

MCLNR

Suporte interno 95° com pastilha negativa 80°



Produtos	Dimensões (mm)					Pastilha	Acessórios				
	d	h	l	f	D		Grampo	Parafuso	Calço	Pino Paraf. do Calço	Chave Allen
S25T MCLNR/L 12	25	23	300	17	32	CN_1204	NC - 20 NC - 22	HT-1	SCN-43	H308-1D H308-1C	C - 2,5 C - 1/8
S32U MCLNR/L 12	32	30	350	22	40				ISCN-44	H308-CH	
S40V MCLNR/L 12	40	37	400	27	50	CNGN 1203					
S50W MCLNR/L 12	50	47	450	35	63						
S40W MCLNR/L 16	40	37	400	27	50	CN_1606	NC - 9 NC - 12	HT-2	SCN-53	NL - 58 PS - 58	C - 1/8 C - 4
S50W MCLNR/L 16	50	47	450	35	63						
S50W MCLNR/L 19	50	47	450	35	63	CNGN_1906	NC-9/ NC-30	HT-2	SCN-64C	H312-1C H312-1CH	C - 4