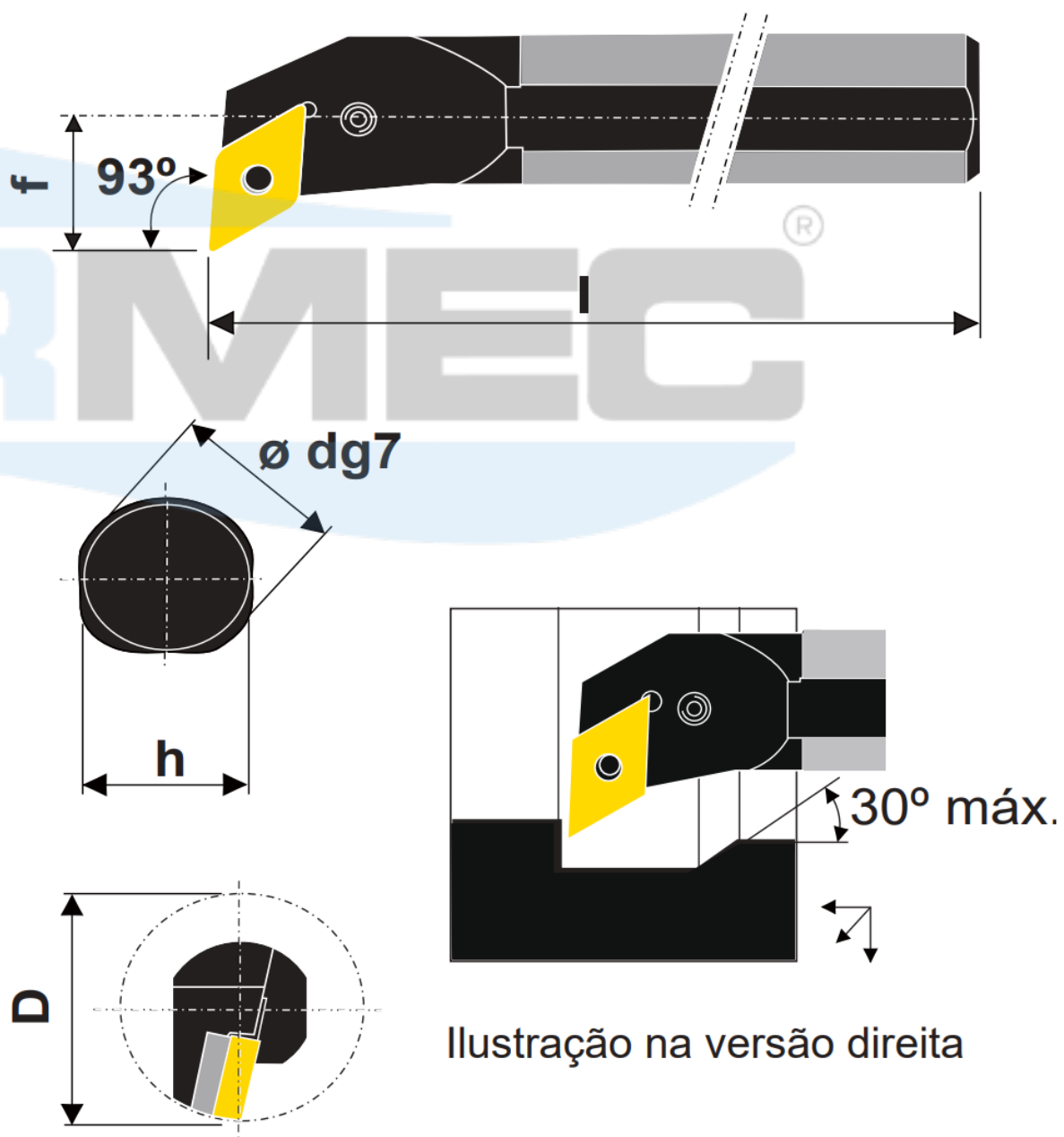
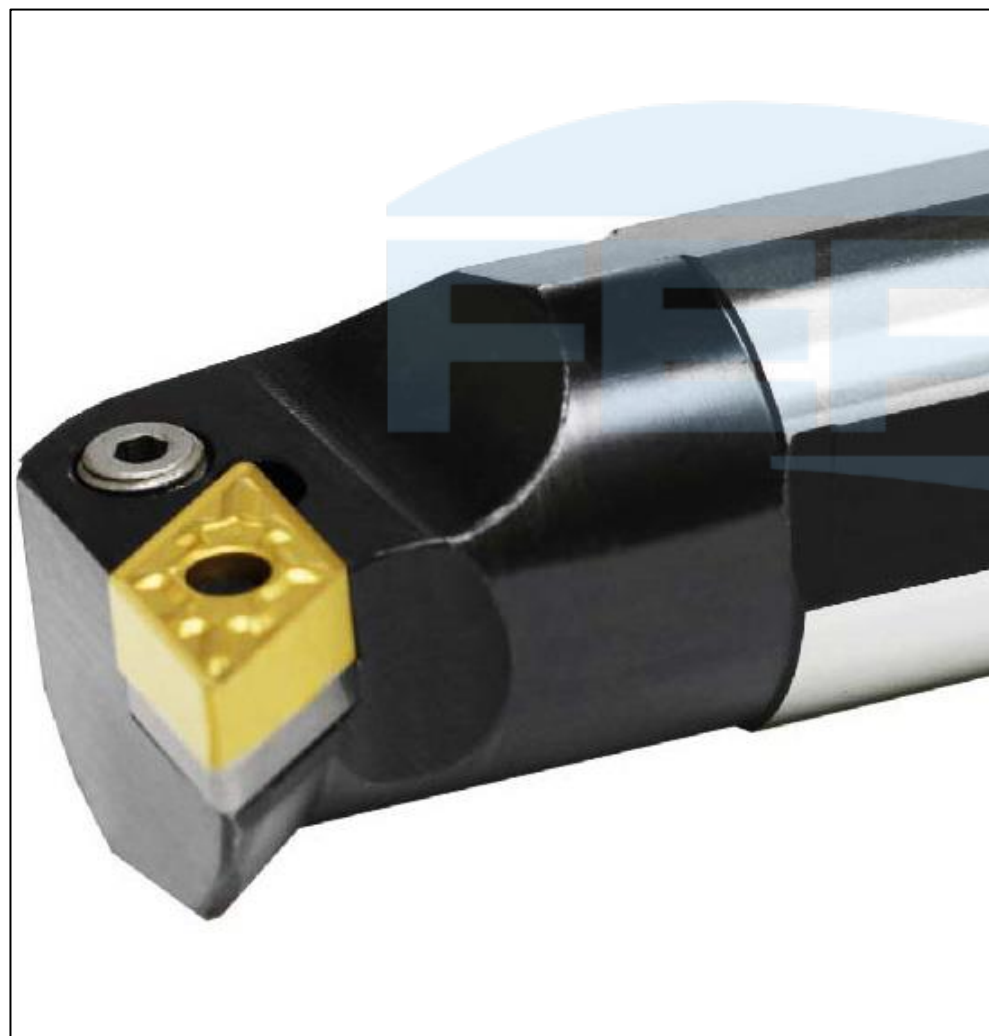


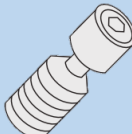
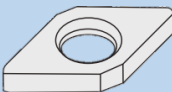
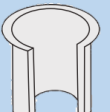


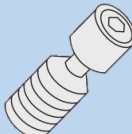
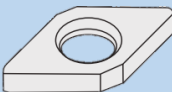
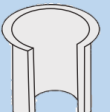



SISTEMA DE FIXAÇÃO POR ALAVANCA

PDUNR

Suporte interno 93° com pastilha negativa 55°



Produtos	Dimensões (mm)					Pastilha	Acessórios									
	d	h	l	f	D		Alavanca	Parafuso	Calço	Rebite	Chave Allen					
S20S PDUNR/L 11	20	18	250	13	25	 55°	 Alavanca	 Parafuso	 Calço	 Rebite	 Chave Allen					
S25T PDUNR/L 11	25	23	300	17	DN_1104							5432 015-021	438.3-830	-	-	C - 5/64
S32U PDUNR/L 11	32	30	350	22	40							5432 001-01	174.3-820M	5322 255-01	174.3-860	C - 2,5
S40V PDUNR/L 11	40	37	400	27	50											
S32U PDUNR/L 15	32	30	350	22	40	DN_1506	 Alavanca	 Parafuso	 Calço	 Rebite	 Chave Allen					
S40V PDUNR/L 15	40	37	400	27	50							174.3-847M	174.3-830	171.35-851M	174.3-861	C - 3
S50W PDUNR/L 15	50	47	450	35	63											