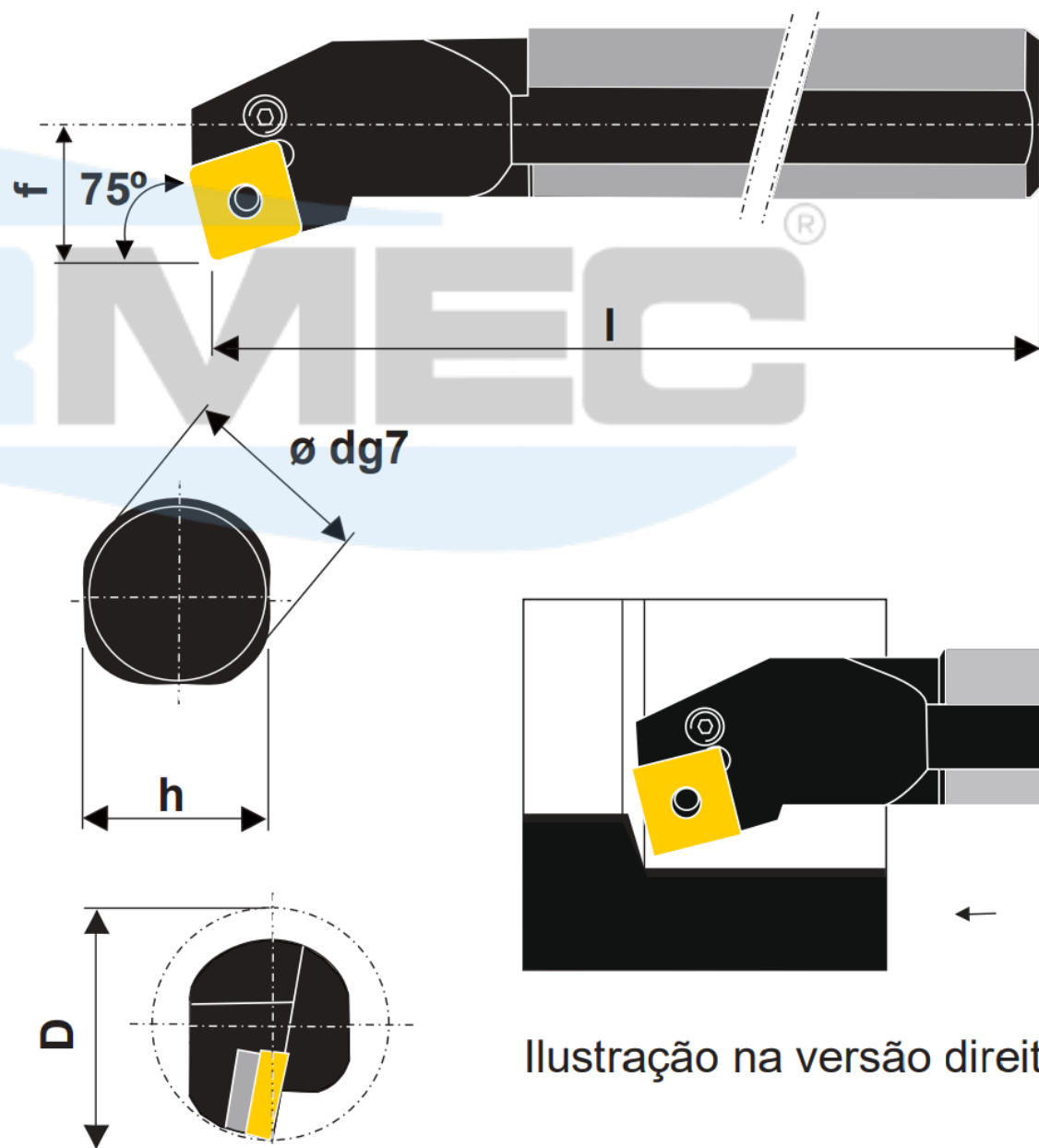


SISTEMA DE FIXAÇÃO POR ALAVANCA

PSKNR

Suporte interno 75° com pastilha negativa quadrada



Produtos	Dimensões (mm)					Pastilha	Acessórios				
	d	h	l	f	D		Alavanca	Parafuso	Calço	Rebite	Chave Allen
S16R PSKNR/L 09	16	15	200	11	20	SN_0903	174.3-845-1	174.3-829	-	-	C - 5/64
S20S PSKNR/L 09	20	18	250	13	25						
S25T PSKNR/L 12	25	23	300	17	32	SN_1204	438.8-841-1	438.3-832M	-	-	C - 2,5
S32U PSKNR/L 12	32	30	350	22	40		174.3-848M	174.3-858	174.3-851M	174.3-861	C - 3
S40V PSKNR/L 12	40	37	400	27	50		174.3-841M	174.3-821	174.3-851M	174.3-861	C - 3
S50W PSKNR/L 19	50	47	450	35	63	SN_1906	174.3-842M	174.3-822M	174.3-852M	174.3-862	C - 4