

SISTEMA DE FIXAÇÃO RÍGIDA

DSKNR

Suporte interno 75° com pastilha negativa quadrada

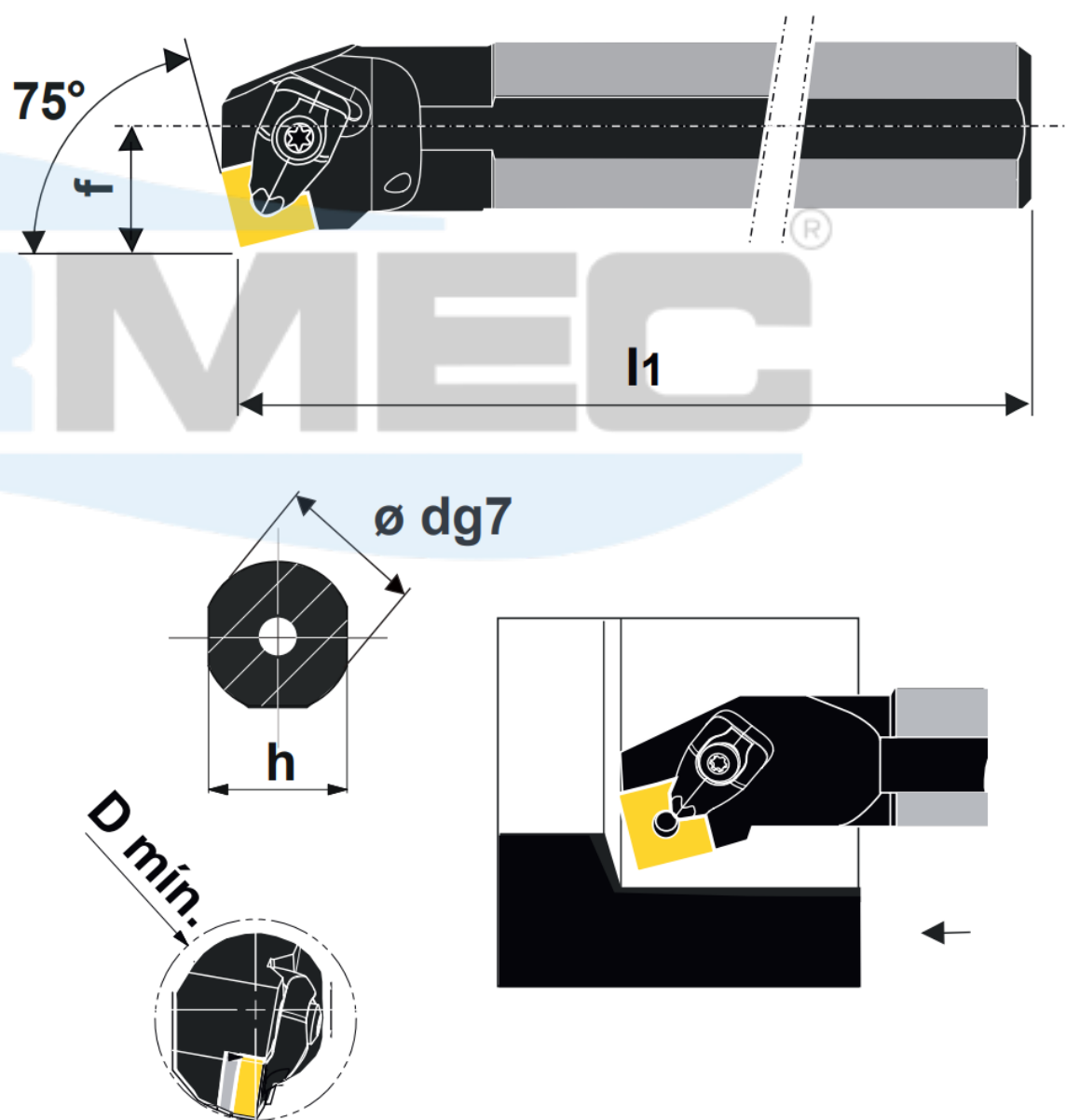


Ilustração na versão direita

Produtos	Dimensões (mm)					Pastilha	Acessórios						
	d	h	l1	f	D		Paraf. do Grampo	Grampo	Mola	Pino	Calço	Paraf. do Calço	Chave Torx
A25T DSKNR/L 09	25	23	300	17	32	SN_0903	5412 086-01	5412 028-01	5412 001-57	5412 030-255	5322 426-01	5513 020-04	TX9-367
A25T DSKNR/L 12	25	23	300	17	32	SN_1204	5412 086-02	5412 028-02	5412 001-58	5412 030-307	5322 426-02	5513 020-02	TX15-367
A32T DSKNR/L 12	32	30	300	22	40						5322 425-01		
A40T DSKNR/L 12	40	37	300	27	50						5322 425-03		
A40T DSKNR/L 15	40	37	300	27	50	SN_1506	5412 086-03	5412 028-03	5412 001-59	5412 030-307	5322 425-03	5513 020-07	TX20-367
A50U DSKNR/L 19	50	47	300	35	63	SN_1906	5412 086-03	5412 028-04	5412 001-59	5412 030-307	5322 425-04	5513 020-07	TX20-367