

# SISTEMA DE FIXAÇÃO POR PARAFUSO-TORX

## DDUNR

Suporte interno 93° com pastilha negativa 55°

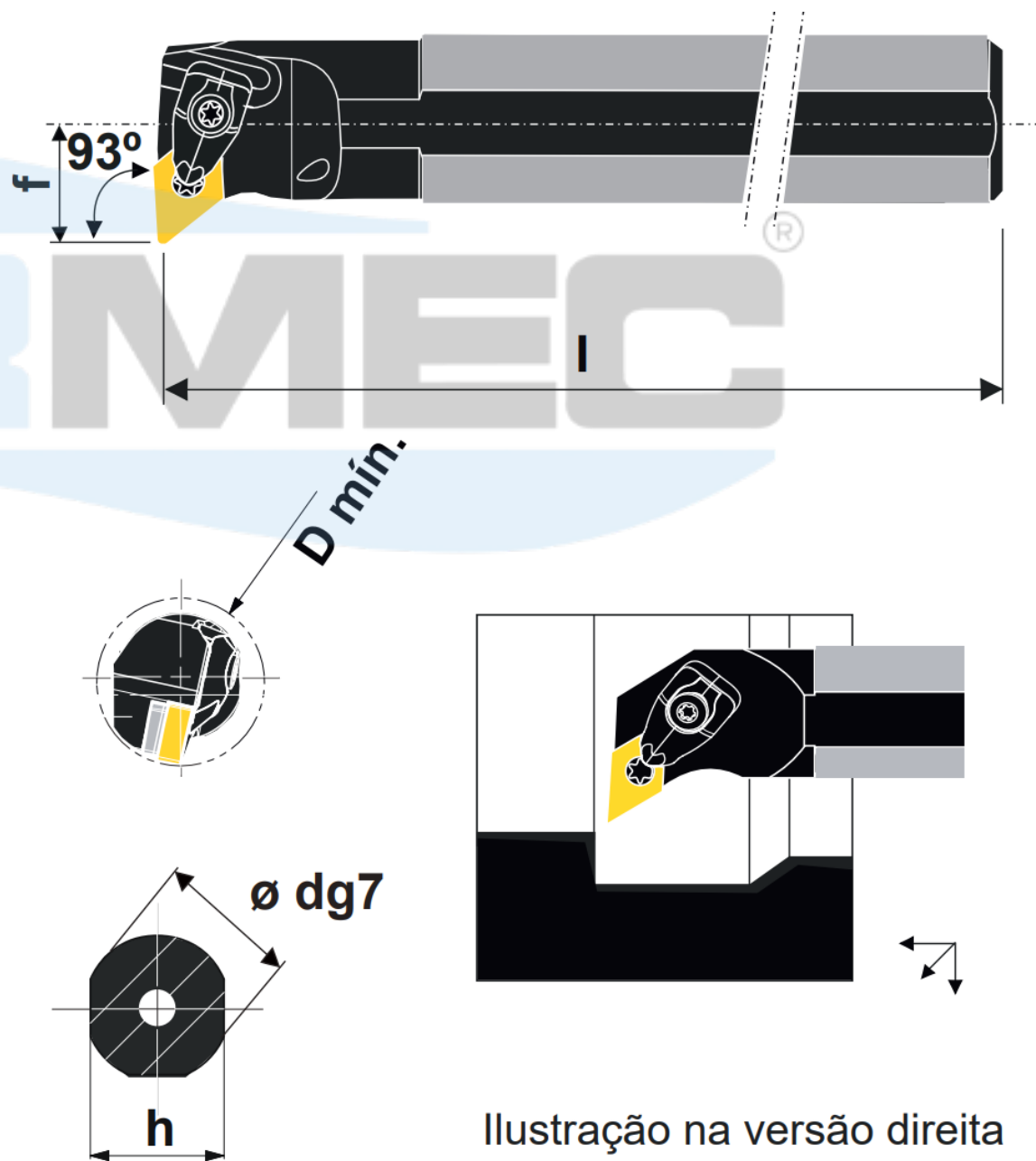
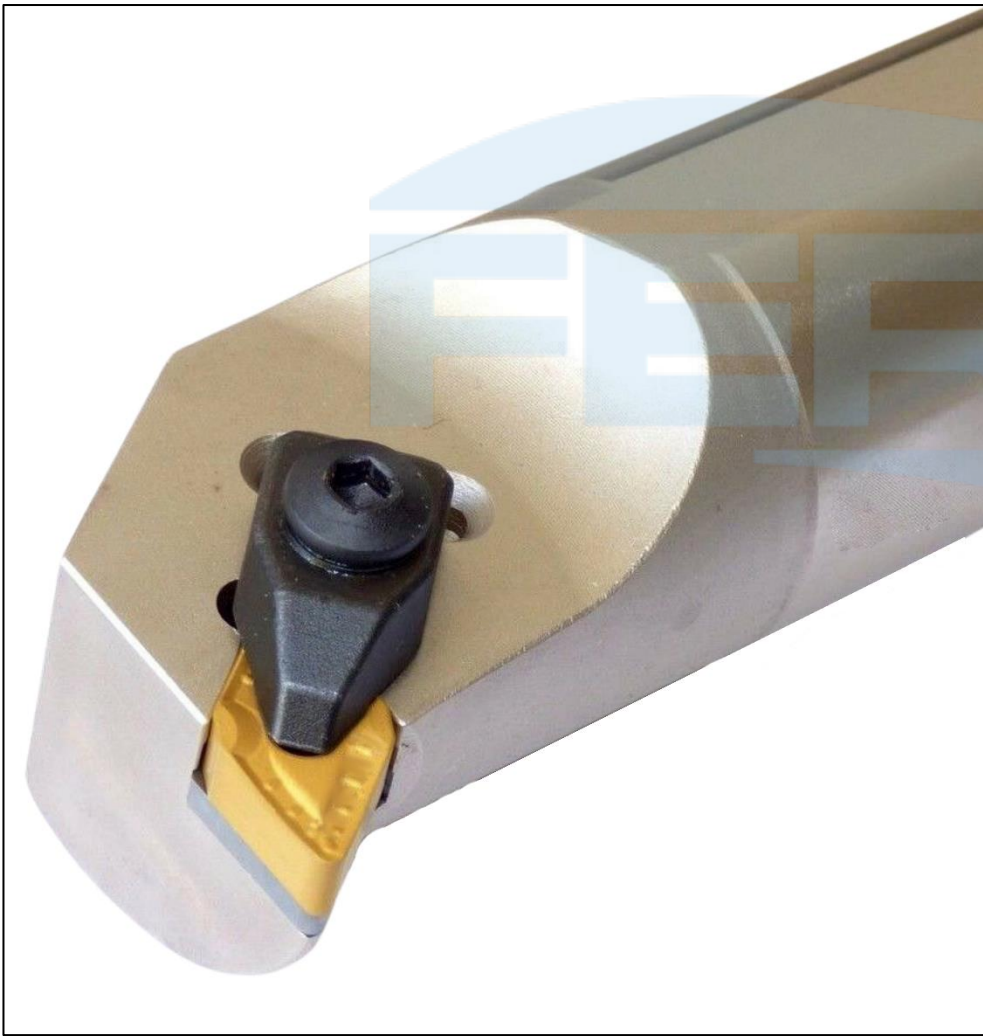


Ilustração na versão direita

Produtos	Dimensões (mm)					Pastilha	Acessórios						
	d	h	I	f	D		Paraf. do Grampo	Grampo	Mola	Pino	Calço	Paraf. do Calço	Chave Torx
A25T DDUNR/L 11	25	23	300	17	32	55°	5412 086-01	5412 028-01	5412 001-57	5412 030-255	5322 267-01	5513 020-04	T9-F
A32T DDUNR/L 11	32	30	300	22	40								
A40T DDUNR/L 15	40	37	300	27	50	55°	5412 086-02	5412 028-02	5412 001-58	5412 030-307	5322 266-02	5513 020-02	T15-F
A50U DDUNR/L 15	50	47	350	35	63								