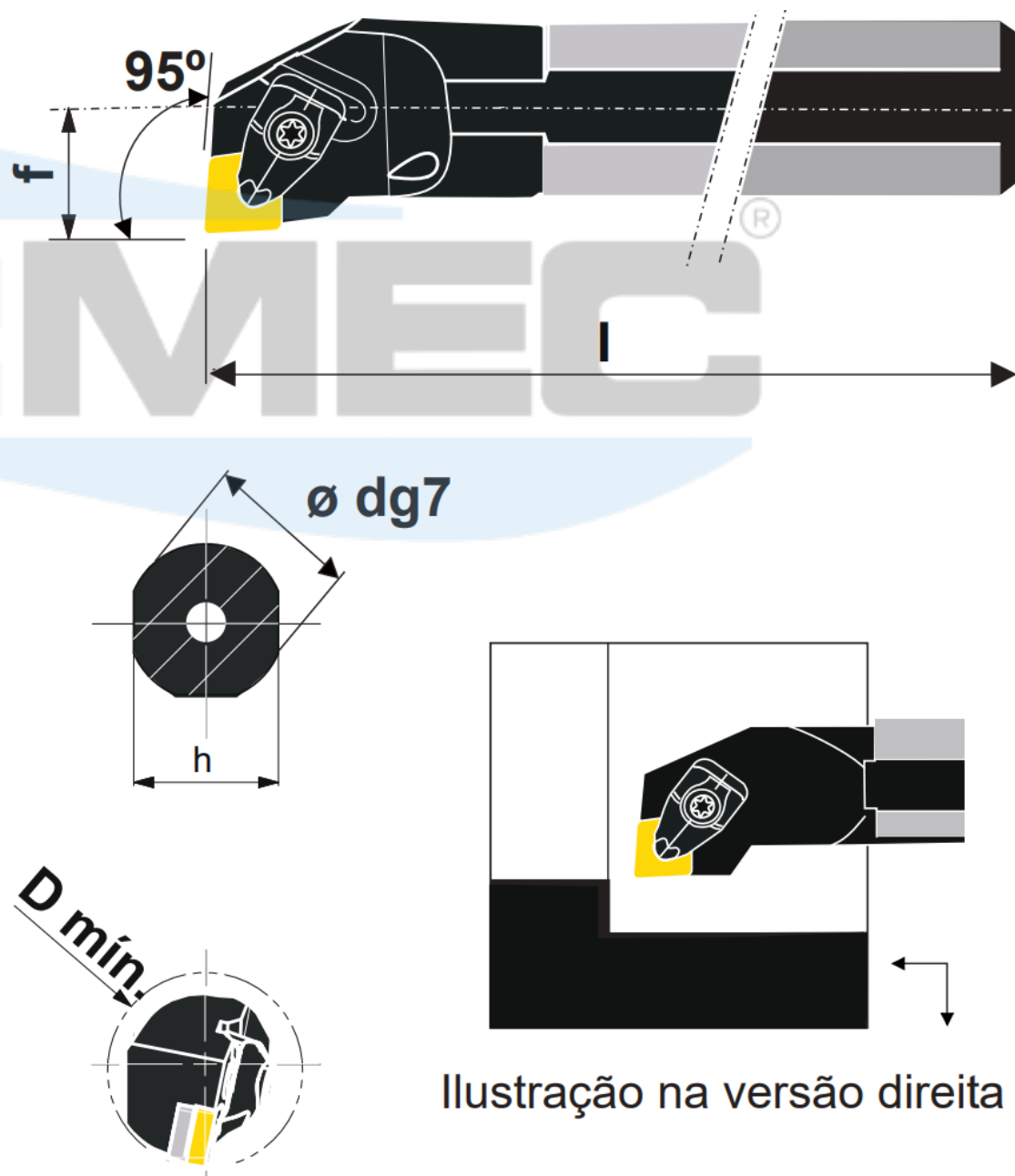






SISTEMA DE FIXAÇÃO RÍGIDA

DCLNR

Suporte interno 95° com pastilha negativa 80°



Produtos	Dimensões (mm)					Pastilha 	Acessórios						
	d	h	l	f	D		 Paraf. do Grampo	 Grampo	 Mola	 Pino	 Calço	 Paraf. do Calço	 Chave Torx
A25T DCLNR/L 09	25	23	300	17	32	CN_0903	5412 086-01	5412 028-01	5412 001-57	5412 030-255	5322 236-04	5513 020-04	T9-F
A25T DCLNR/L 12	25	23	300	17	32	CN_1204	5412 086-02	5412 028-02	5412 001-58	5412 030-307	5322 236-03	5513 020-02	T15-F
A32T DCLNR/L 12	32	30	300	22	40						5322 234-01		
A40T DCLNR/L 12	40	37	300	27	50								
A50U DCLNR/L 16	50	47	350	35	63	CN_1606	5412 086-03	5412 028-03	5412 001-59	5412 030-307	5322 234-03	5513 020-07	T20-F