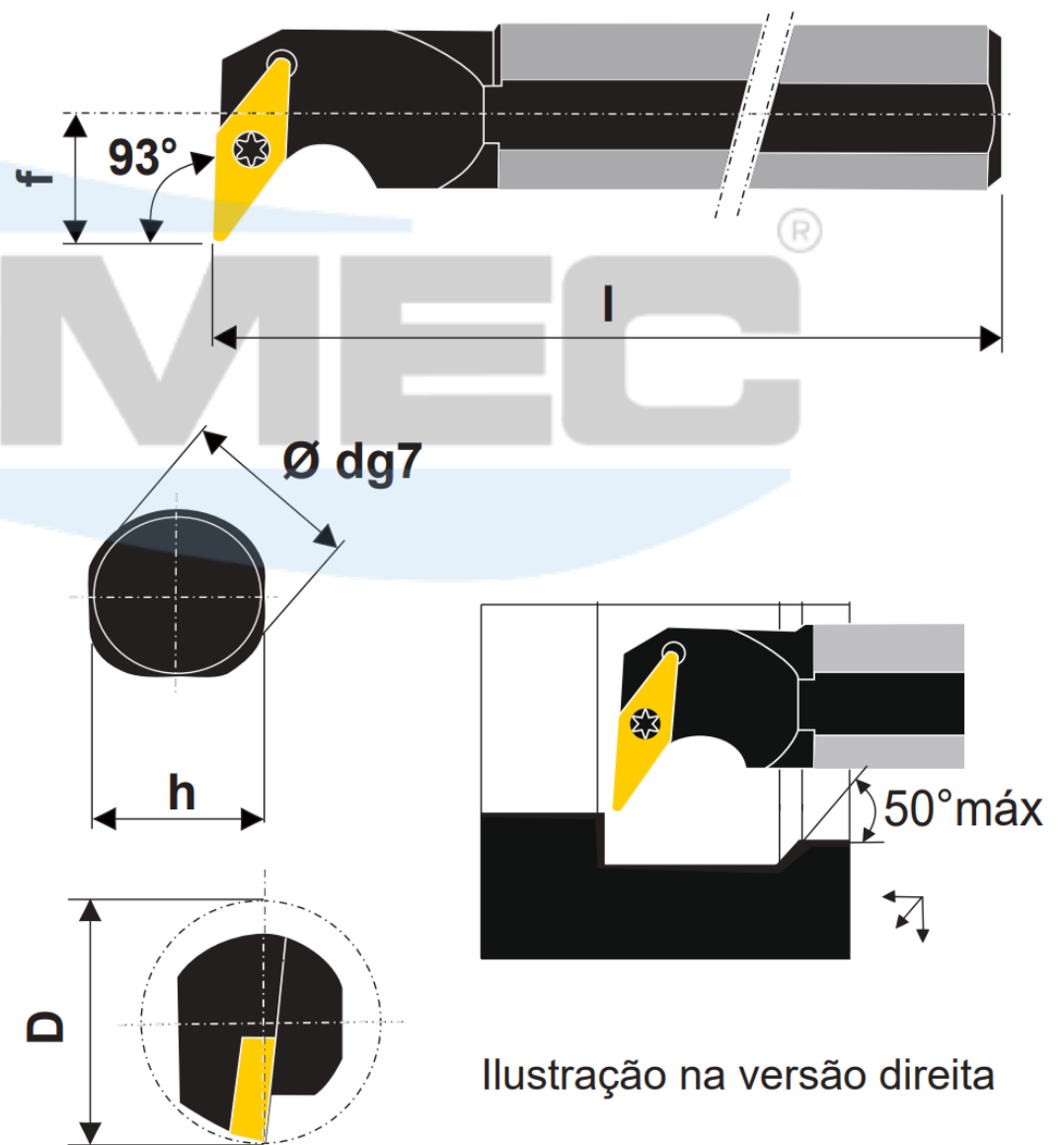

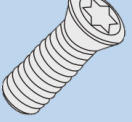
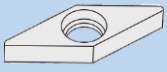

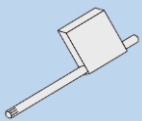


# SISTEMA DE FIXAÇÃO POR PARAFUSO TORX TORX SVUCR

Suporte interno 93° com pastilha positiva 35°



Produtos	Dimensões (mm)					Pastilha 	Acessórios			
	d	h	l	f	D		 Parafuso Torx	 Calço	 Parafuso do Calço	 Chave Torx
S16R SVUCR/L 11-E	16	15	200	13	22	VB_1103 VC_1103	5513 020-03	-	-	T7 - B
S20S SVUCR/L 11-E	20	18	250	15	27					
S25T SVUCR/L 11-D	25	23	300	18	33					