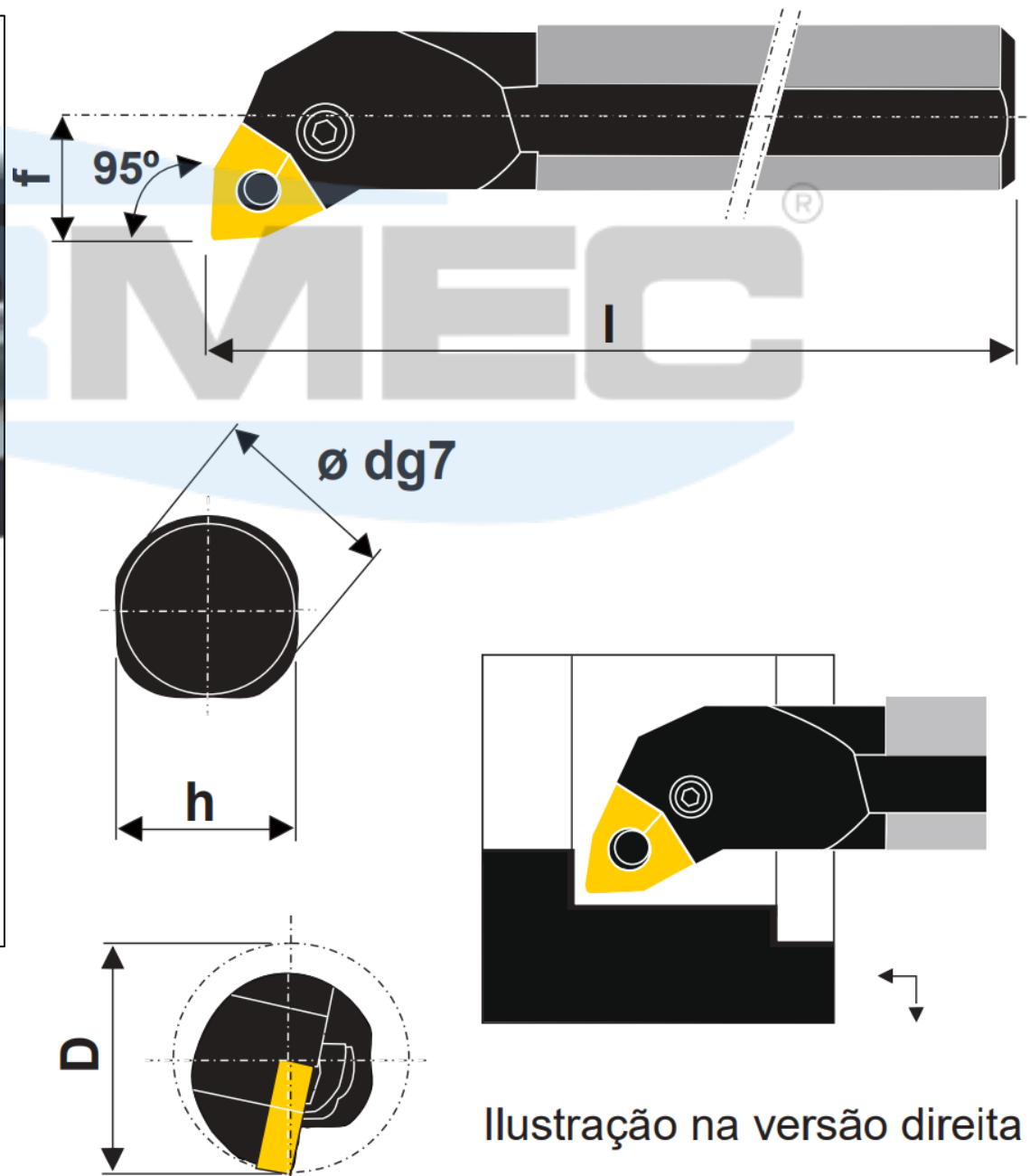
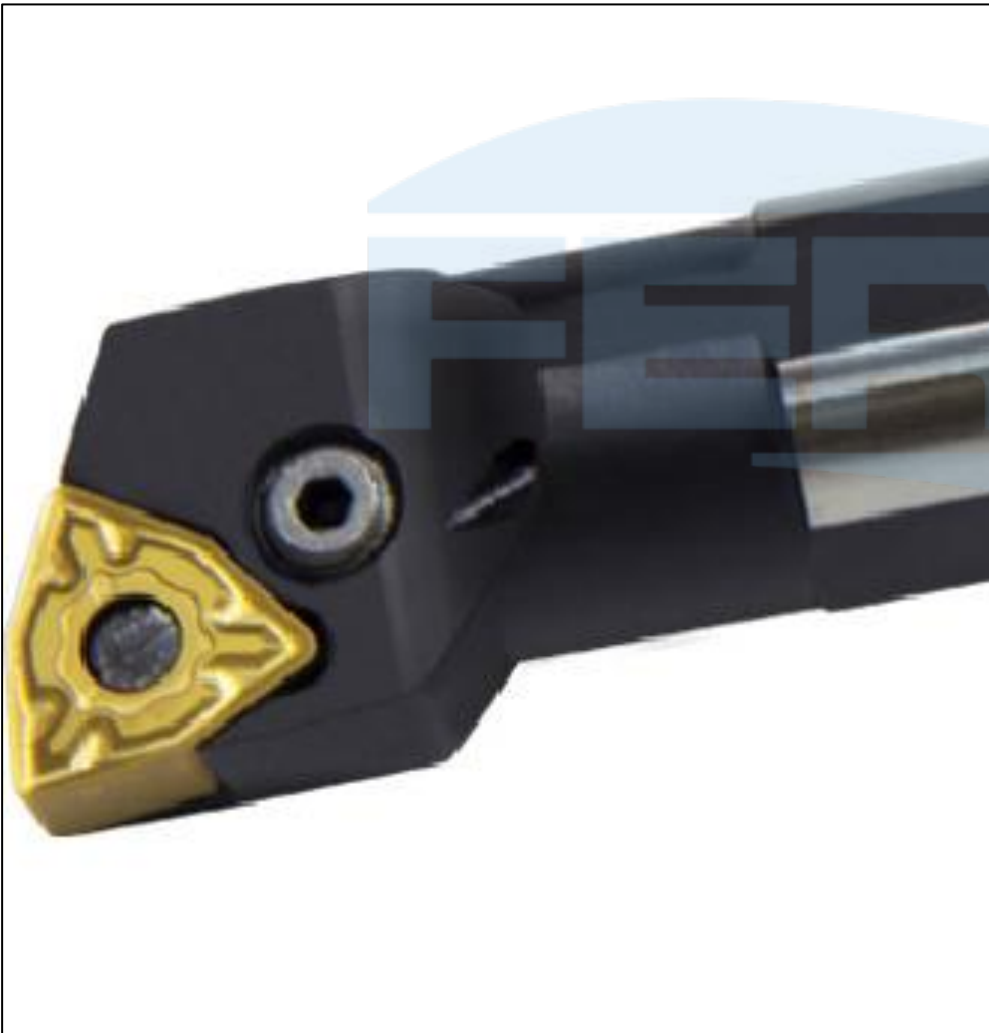


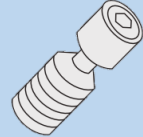
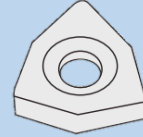
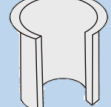
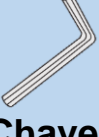


SISTEMA DE FIXAÇÃO POR ALAVANCA

PWLNR

Suporte interno 95° com pastilha negativa trigonal 80°



Produtos	Dimensões (mm)					Pastilha	Acessórios				
	d	h	l	f	D		Alavanca	Parafuso	Calço	Rebite	Chave Allen
S16R PWLNR/L 06	16	15	200	11	20	 WN_0604	 5432 015-011	 438.3-830	 -	 -	 C - 5/64
S20S PWLNR/L 06	20	18	250	13	25						
S25S PWLNR/L 06	25	23	300	17	32						