

# SISTEMA DE FIXAÇÃO POR PARAFUSO TORX

## SVVBN / SVVCN

Suporte neutro para torneiar  $72^{\circ}30'$  com pastilha positiva  $35^{\circ}$

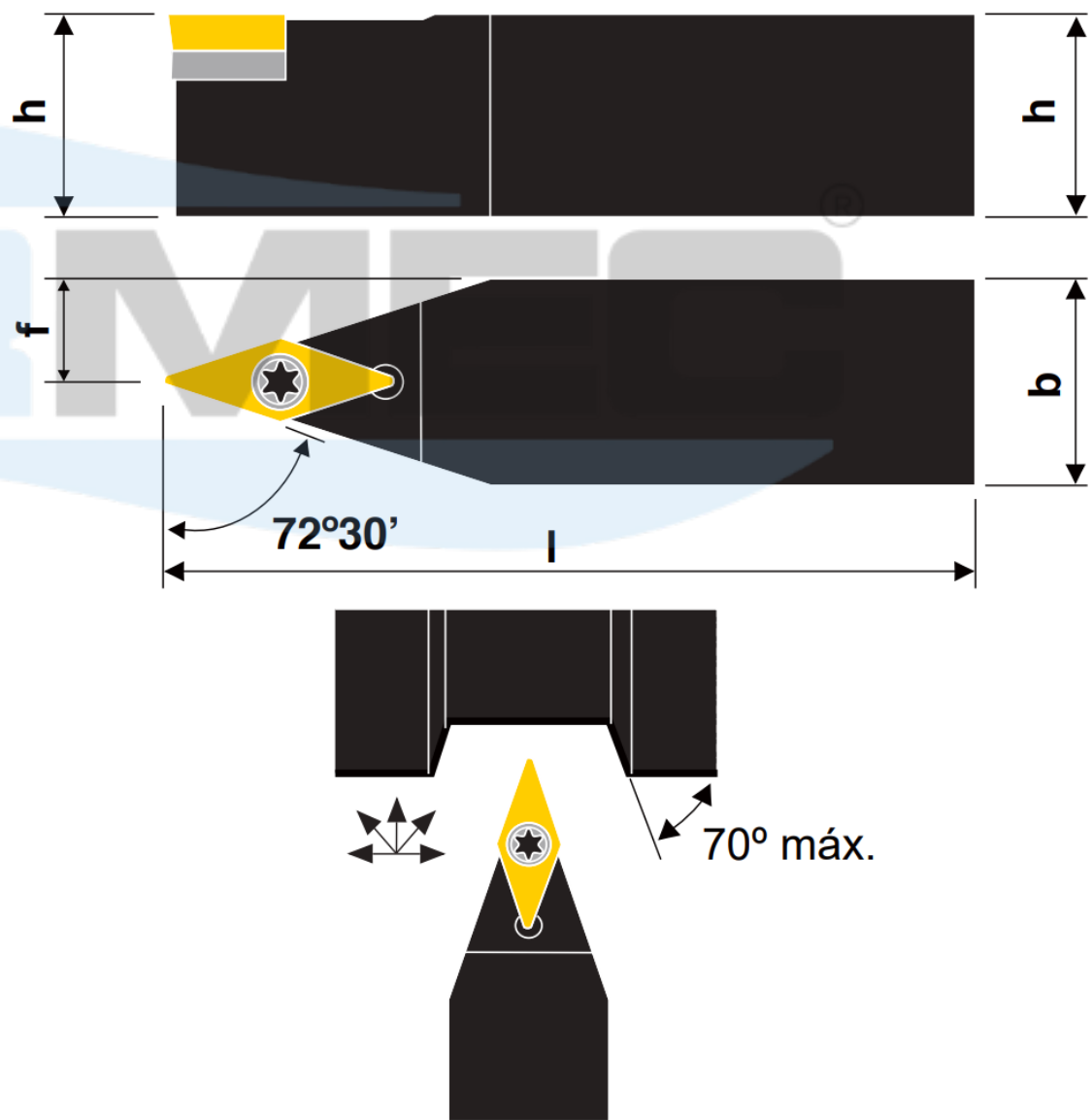

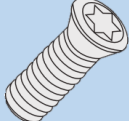





Ilustração na versão direita

Produtos	Dimensões (mm)				Pastilha 	Acessórios			
	h	b	l	f		 Parafuso Torx	 Calço	 Parafuso do Calço	 Chave Torx / Allen
SVVCN 1212 F11	12	12	80	6,3	VB_1103 VC_1103	5513 020-03	-	-	T7-B
SVVCN 1616 H11	16	16	100	8,3					
SVVCN 2020 K11	20	20	125	10,3					
SVVCN 2525 M11	25	25	150	12,8					
SVVBN 2020 K16	20	20	125	10,6	VB_1604 VC_1604	5513 020-01	5322 270-01	5512 090-01	T15-B C - 9/64
SVVBN 2525 M16	25	25	150	13,1					
SVVBN 3225 P16	32	25	170	13,1					
SVVCN 2525 M22 - R2	25	25	150	13,1	VCGT 220530	5513 020-18	5322 270-04	5512090-03	T51-B / C - 4