

SISTEMA DE FIXAÇÃO POR GRAMPO

CSDNN

Suporte neutro para torneiar 45° com pastilha negativa quadrada

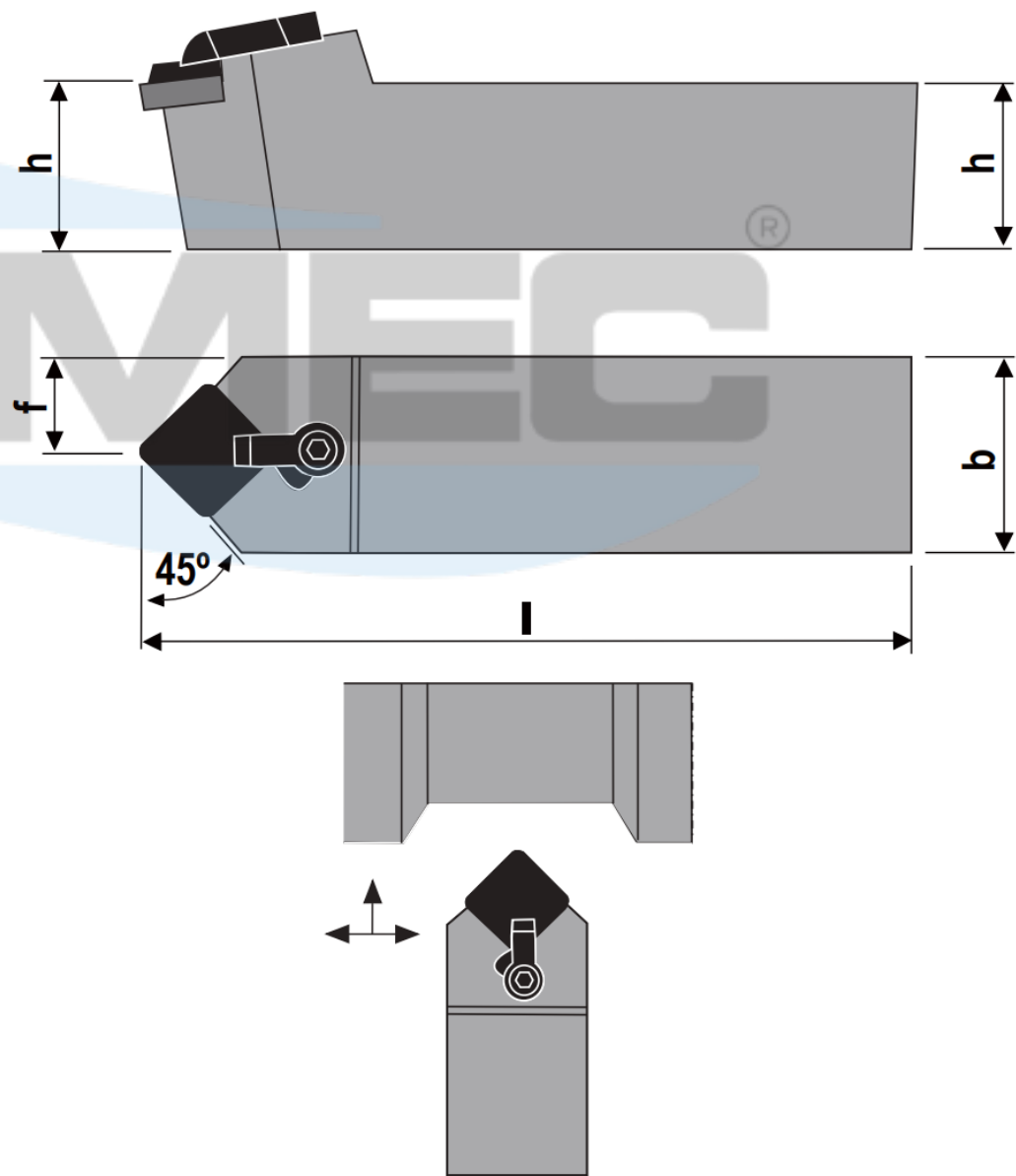


Ilustração na versão direita

Produtos	Dimensões (mm)				Pastilha	Acessórios			
	h	b	l	f		Grampo	Parafuso	Quebra-Cavaco	Chave Allen
CSDNN 2020 K09-IC	20	20	125	10,3	SNGN 0903	NC - 20	HT - 1	QSN - 12N	C - 1/8
CSDNN 2525 M09-IC	25	25	150	12,8					
CSDNN 3225 P09-IC	32	25	170	12,8					