

SISTEMA DE FIXAÇÃO DUPLO POR PINO E GRAMPO

MVJNR

Suporte para torneiar e facear 45° com pastilha negativa 60°

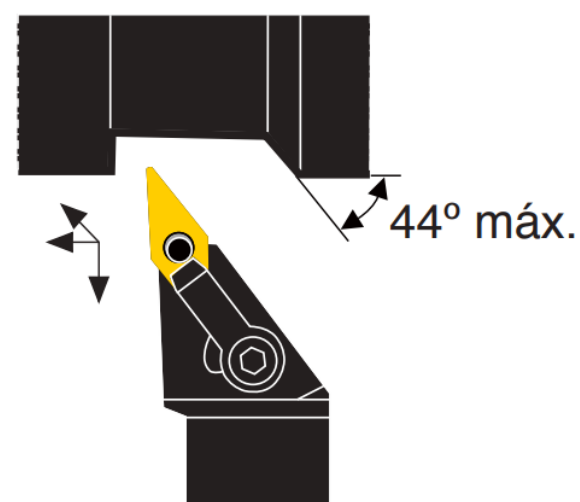
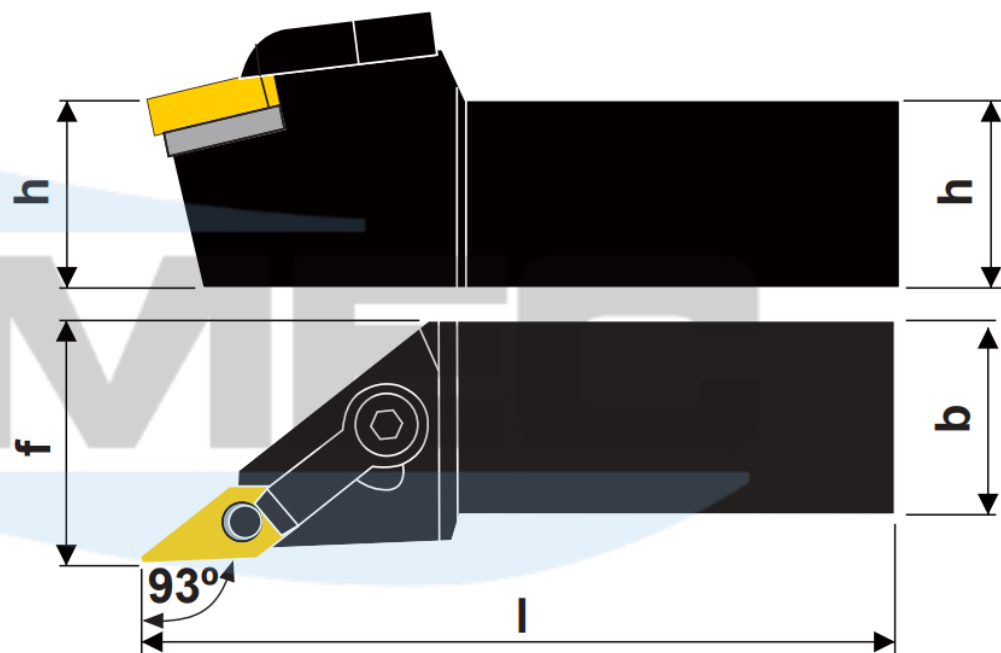



Ilustração na versão direita

Produtos	Dimensões (mm)				Pastilha 	Acessórios				
	h	b	l	f		Grampo	Parafuso	Calço	Pino Paraf. do Calço	Chave Allen
MVJNR/L 2020 K16	20	20	125	25	VN_1604 VNGN 1604	HL2114	ML0625	MV1603	CTM513	M - 2,0 M - 3,0
MVJNR/L 2525 M16	25	25	150	32						
MVJNR/L 3225 P16	32	25	170	32						
MVJNR/L 4040 S16	40	40	250	50						