

SISTEMA DE FIXAÇÃO POR ALAVANCA

PDJNR

Suporte para torneiar 93° com pastilha negativa 55°

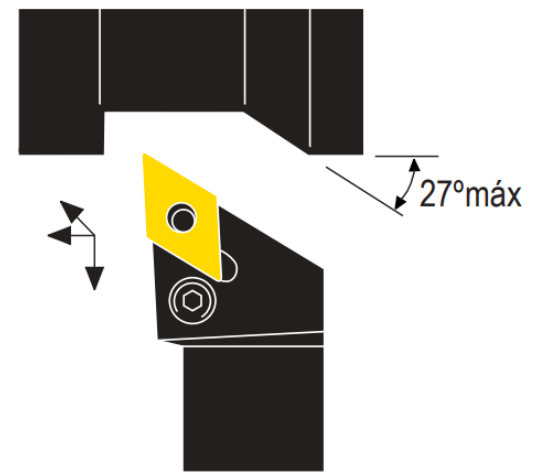
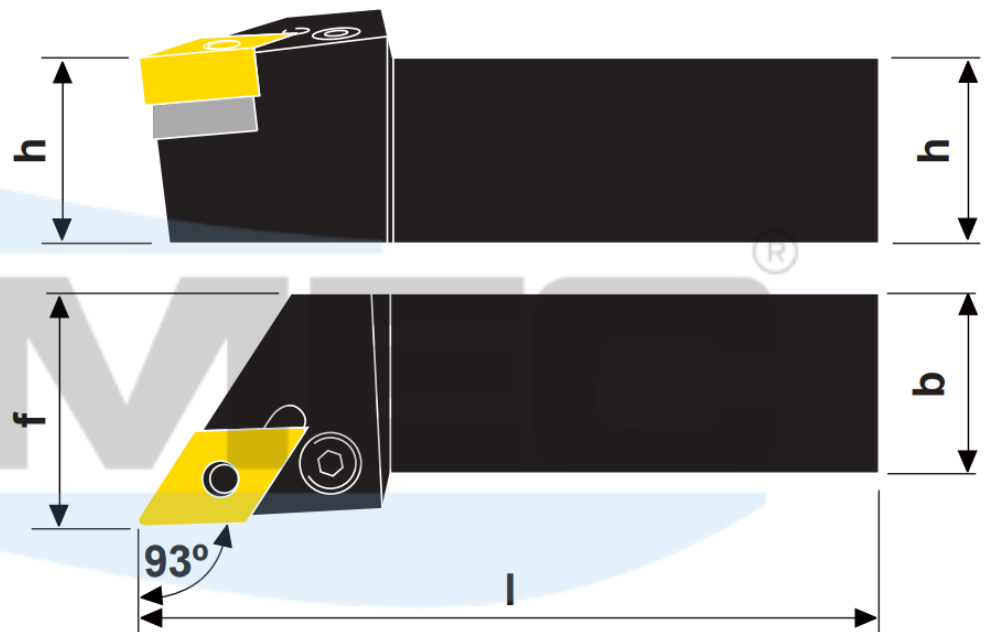
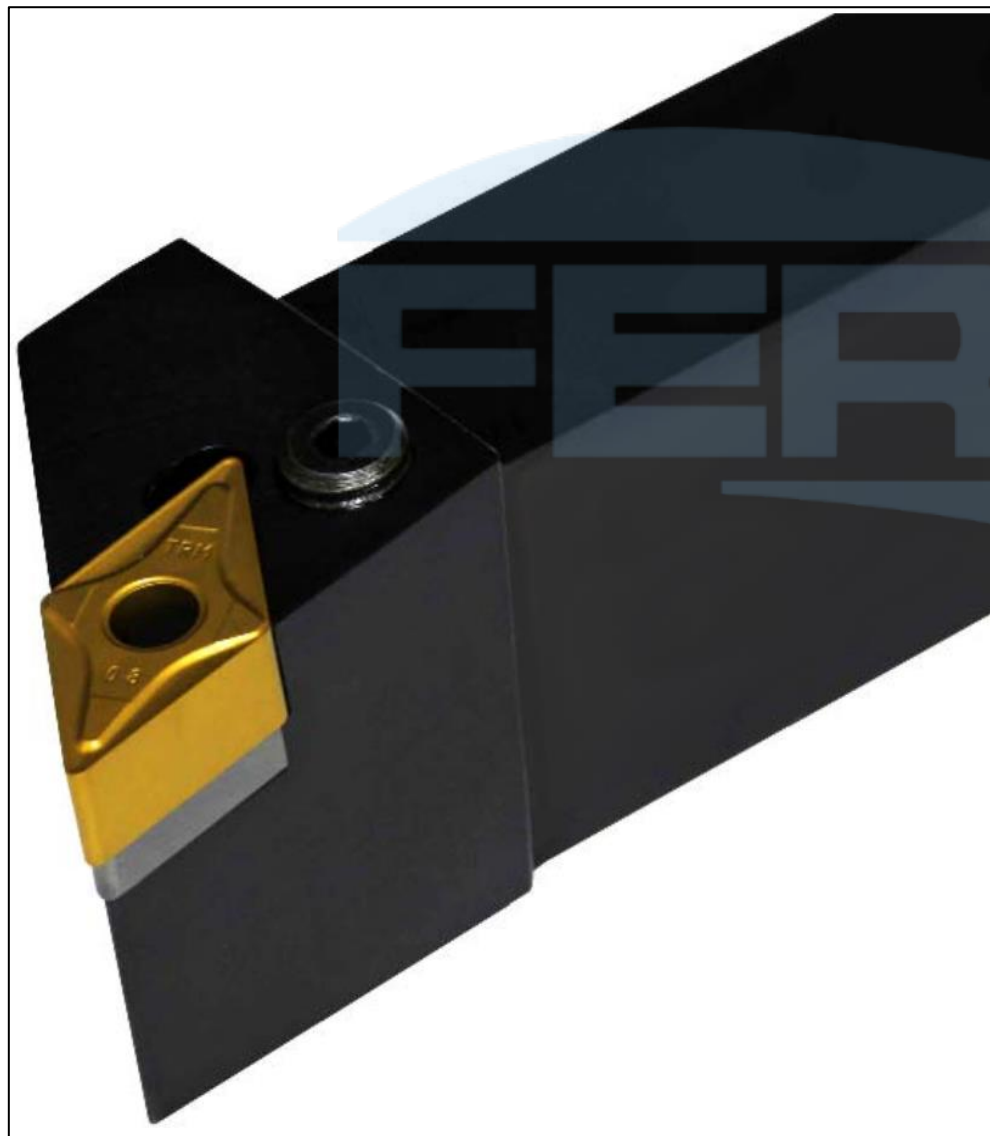


Ilustração na versão direita

Produtos	Dimensões (mm)				Pastilha	Acessórios				
	h	b	l	f		Alavanca	Parafuso	Calço	Rebite	Chave Allen
PDJNR/L 1616 H11	16	16	100	20	DN_1104	5432 001-01	174.3-820M	5322 255-01	174.3-860	C - 2,5
PDJNR/L 2020 K11	20	20	125	25						
PDJNR/L 2525 M11	25	25	150	32						
PDJNR/L 2020 K15	20	20	125	25	DN_1506	174.3-847M	174.3-830	171.35-851M	174.3-861	C - 3,0
PDJNR/L 2525 M15	25	25	150	32						
PDJNR/L 3225 P15	32	25	170	32						
PDJNR/L 3232 P15	32	32	170	40						
PDJNR/L 4025 R15	40	25	200	28,7						
PDJNR/L 5032 R15	50	32	200	35						