

# SISTEMA DE FIXAÇÃO POR GRAMPO-PARAFUSO

## CTTPR

Suporte para tornear 60° com pastilha positiva triangular

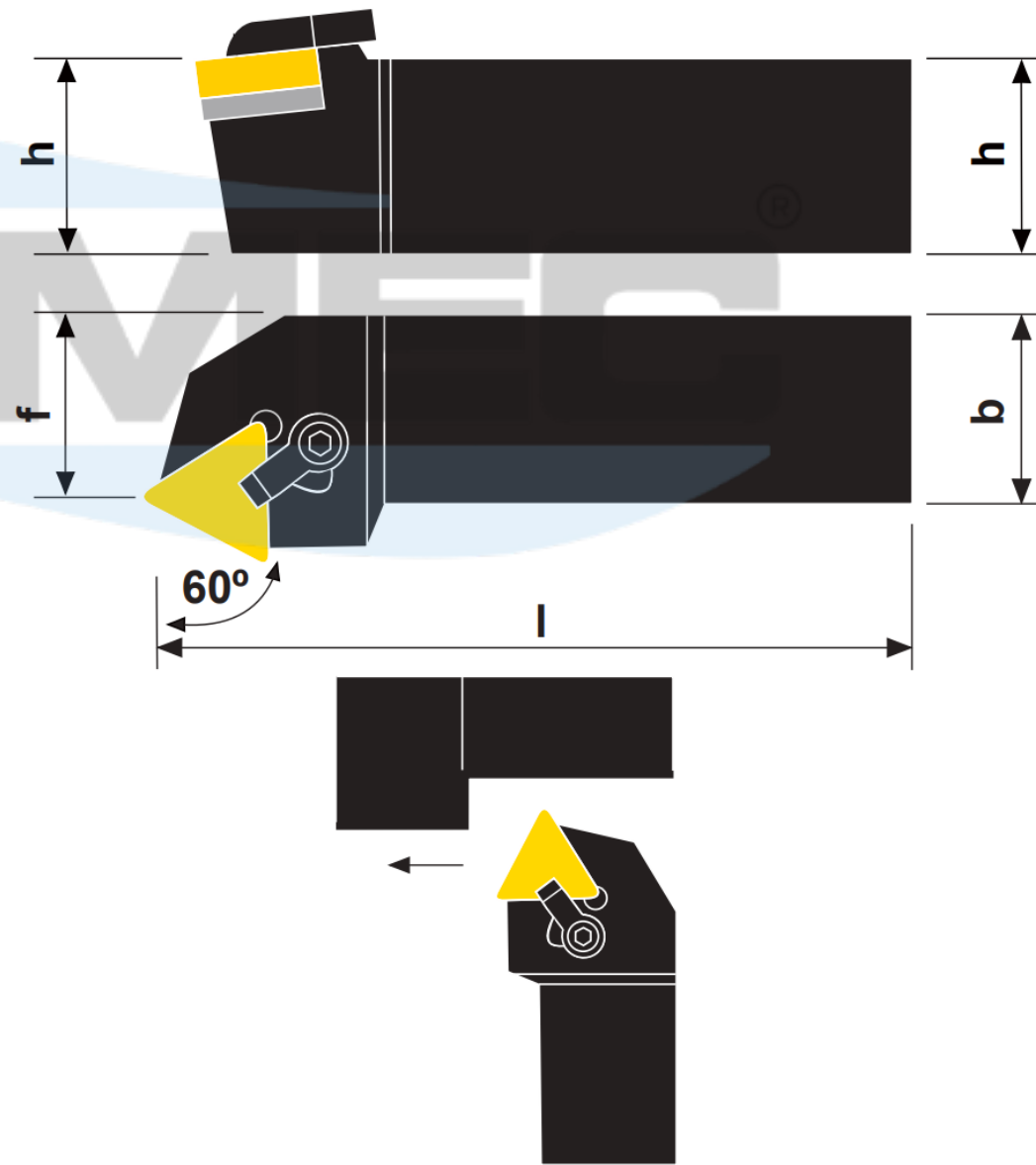
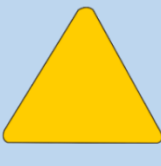
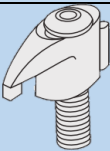

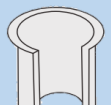
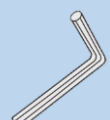


Ilustração na versão direita

Produtos	Dimensões (mm)				Pastilha	Acessórios			
	h	b	l	f		 Cj. Grampo-Parafuso	 Calço	 Rebite	 Chave Allen
CTTPR/L 1212 F11	12	12	80	9	TP_1103	174.9-830-2	-	-	C - 2,5
CTTPR/L 1616 H11	16	16	100	13					
CTTPR/L 2020 K11	20	20	125	17					
CTTPR/L 2020 K16	20	20	125	17	TP_1603	174.9-832-2	175.2-850	174.1-865	C - 3
CTTPR/L 2525 M16	25	25	150	22					
CTTPR/L 3232 P16	32	32	170	27	TP_2204	174.9-838-1	175.2-851	174.1-866	C - 4
CTTPR/L 3232 P22	32	32	170	27					