

SISTEMA DE FIXAÇÃO POR GRAMPO

CSSPR

Suporte para torneiar e facear 45° com pastilha positiva quadrada

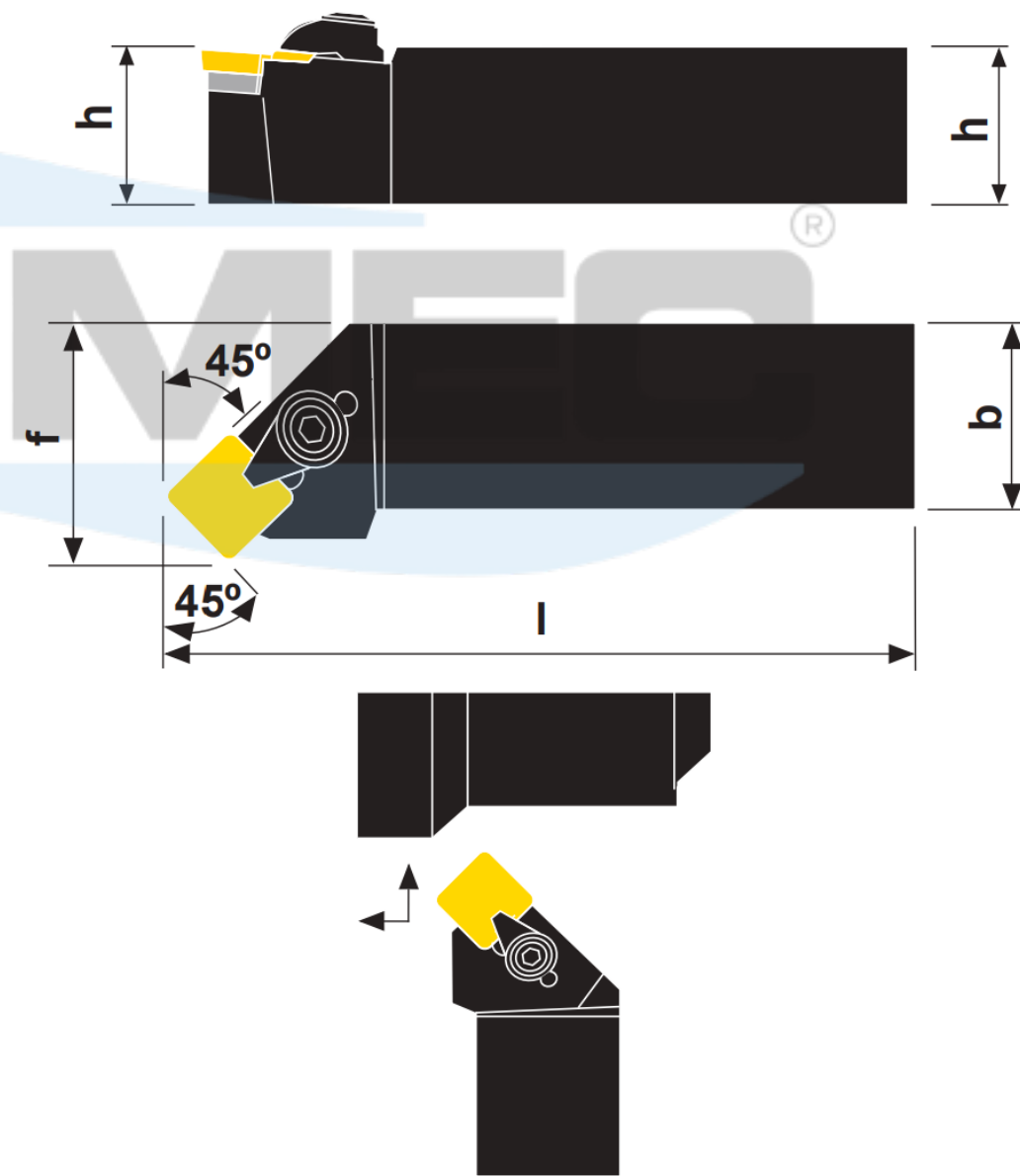
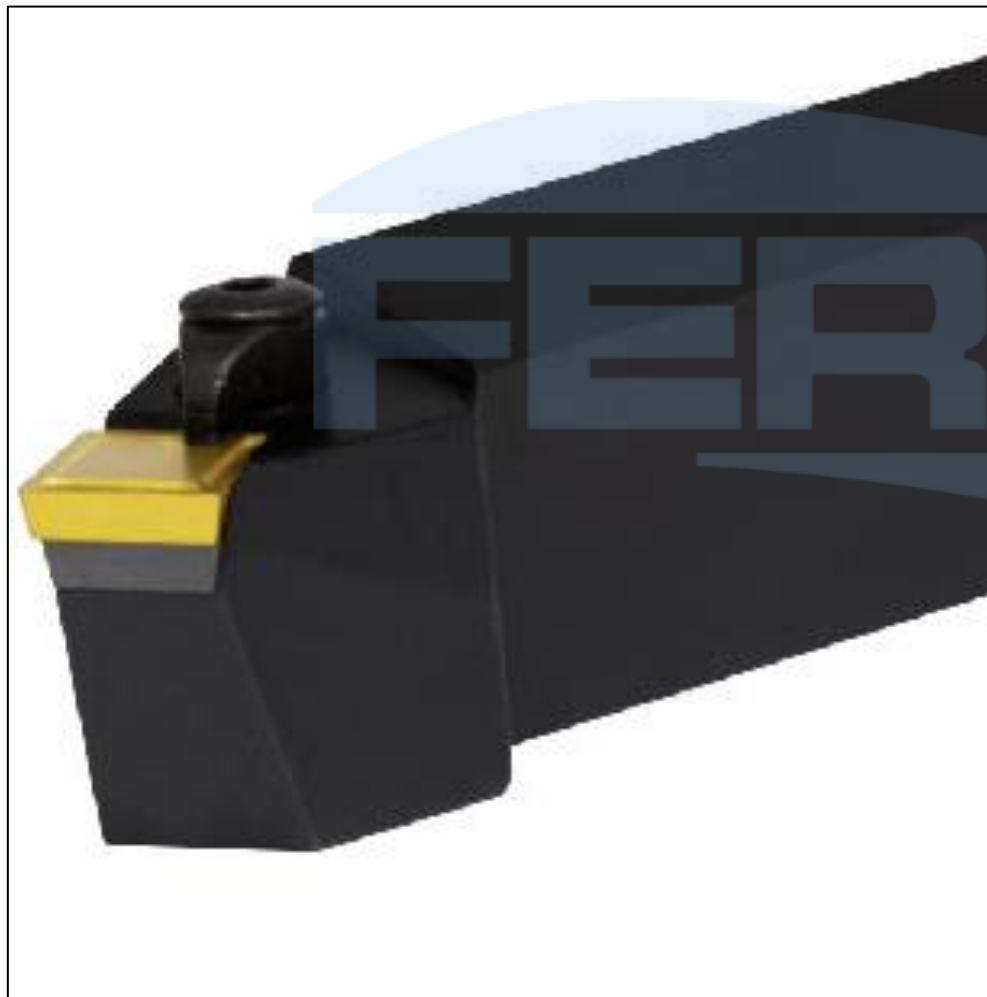


Ilustração na versão direita

Produtos	Dimensões (mm)				Pastilha	Acessórios			
	h	b	l	f		Cj. Grampo-Parafuso	Calço	Rebite	Chave Allen
CSSPR/L 1212 F09	12	12	80	16	SP_0903	174.9-830-2	-	-	C - 2,5
CSSPR/L 1616 H09	16	16	100	20					
CSSPR/L 2020 K09	20	20	125	25					
CSSPR/L 2020 K12	20	20	125	25	SP_1203	174.9-832-2	174.2-850	174.1-865	C - 3
CSSPR/L 2525 M12	25	25	150	32					
CSSPR/L 3232 P19	32	32	170	40					