

# SISTEMA DE FIXAÇÃO POR PARAFUSO TORX

## SRSCR

Suporte para torneiar e facear com pastilha positiva redonda

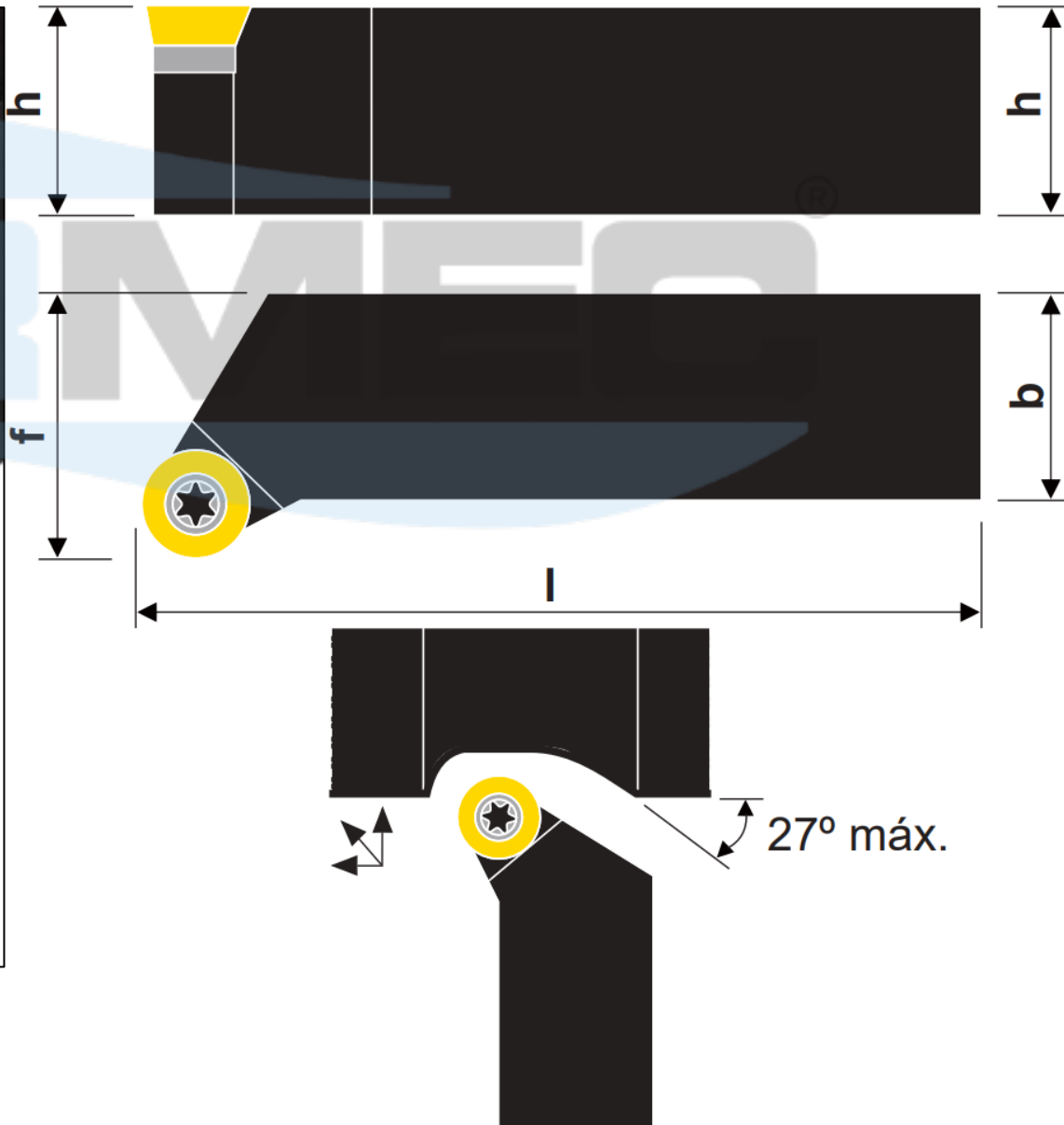


Ilustração na versão direita

Produtos	Dimensões (mm)				Pastilha	Acessórios			
	h	b	l	f		Parafuso Torx	Calço	Parafuso do Calço	Chave Torx/ Allen
SRSCR/L 2020 K10 - A	20	20	125	25	RC_10T3MO	5513 020-10	5322 110-01	5512 090-01	T15-B C - 9/64
SRSCR/L 2525 M10 - A	25	25	150	32					
SRSCR/L 2020 K12 - A	20	20	125	25	RC_1204MO	5513 020-01	5322 110-02	5512 090-01	T15-B C - 9/64
SRSCR/L 2525 M12 - A	25	25	150	32					
SRSCR/L 3225 P12 - A	32	25	170	32					
SRSCR/L 3225 P16 - A	32	25	170	32	RC_1606MO	5513 020-26	5322 110-03	5512 090-06	T20-B / C-5,0
SRSCR/L 3232 P20 - A	32	32	170	40	RC_2006MO	5513 020-14	5322 110-04	5512 090-08	T25-F / C-6,0