

# SISTEMA DE FIXAÇÃO POR PARAFUSO TORX

## SDHCR

Suporte para torneiar e facear  $107^{\circ}30'$  com pastilha positiva  $55^{\circ}$

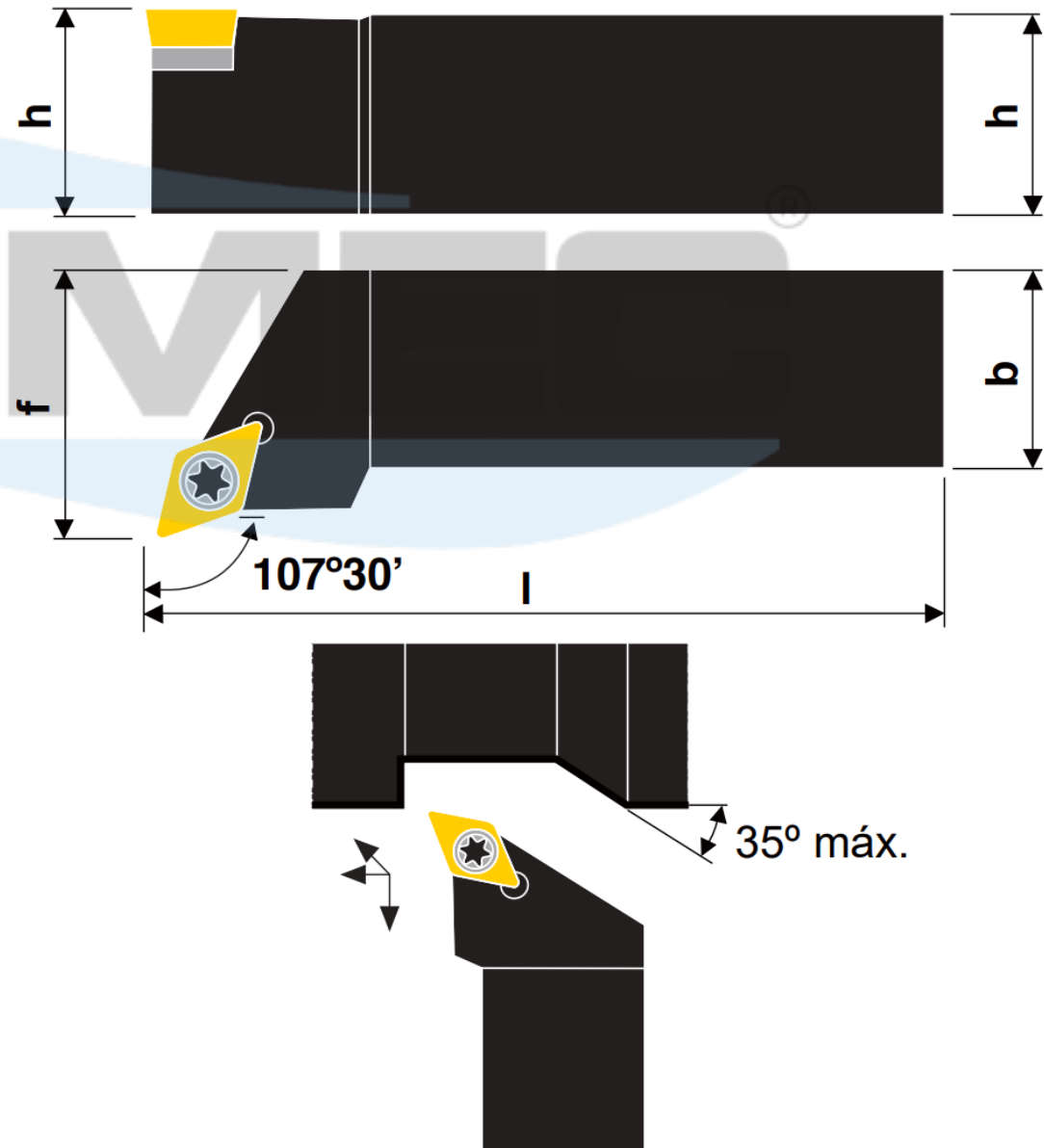


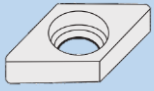

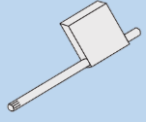


Ilustração na versão direita

Produtos	Dimensões (mm)				Pastilha 	Acessórios			
	h	b	l	f		 Parafuso Torx	 Calço	 Parafuso do Calço	 Chave Torx
SDHCR/L 2020 K11	20	20	125	25	DC_11T3	5513 020-01	5322 263-01	5512 090-01	T15-B C - 9/64
SDHCR/L 2525 M11	25	25	150	32					