

# SISTEMA DE FIXAÇÃO POR PARAFUSO TORX

## SCBCR

Suporte para torneiar  $75^\circ$  com pastilha positiva  $80^\circ$  para aproveitamento do ângulo de  $100^\circ$

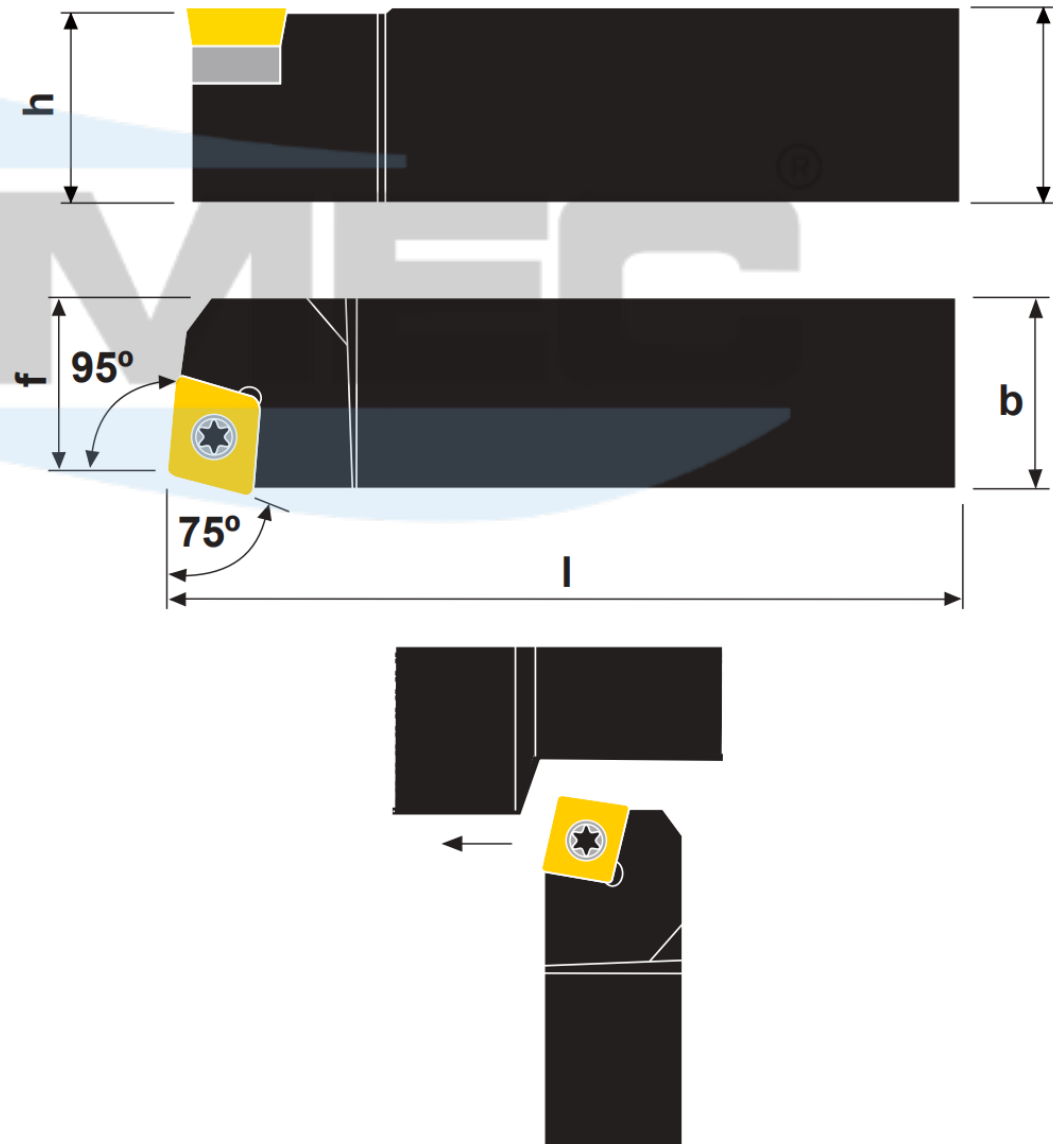
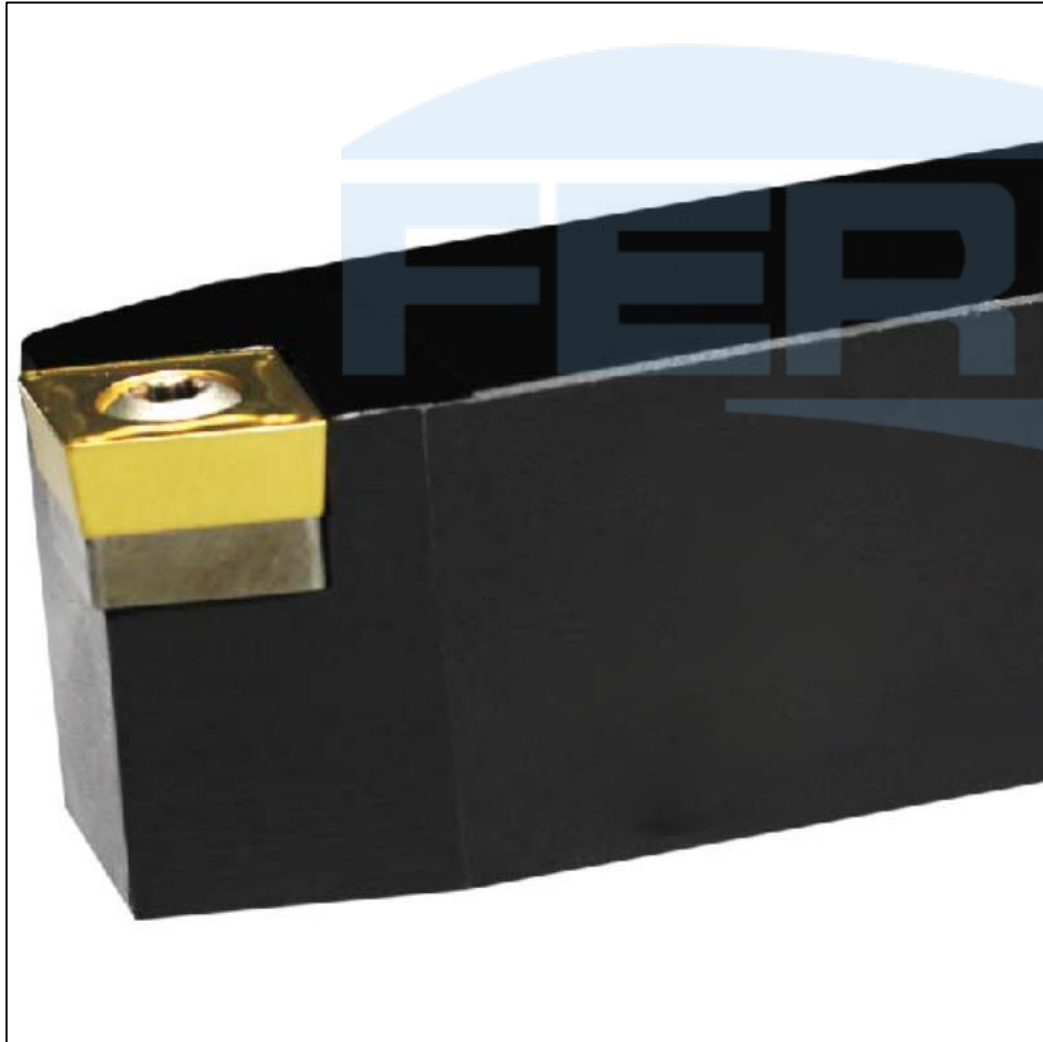

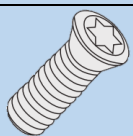
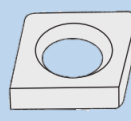



Ilustração na versão direita

Produtos	Dimensões (mm)				Pastilha	Acessórios			
	h	b	l	f					
SCBCR/L 2020 K09	20	20	125	17	CC_09T3	5513 020-01	5322 232-01	5512 090-01	T15-B
SCBCR/L 2525 M09	25	25	150	22					
SCBCR/L 2020 K12	20	20	125	17	CC_1204	5513 020-18	5322 232-02	5512 090-03	T15-B
SCBCR/L 2525 M12	25	25	150	22					