

SISTEMA DE FIXAÇÃO POR ALAVANCA

PVACR

Suporte para torneiar 91° com pastilha negativa triangular

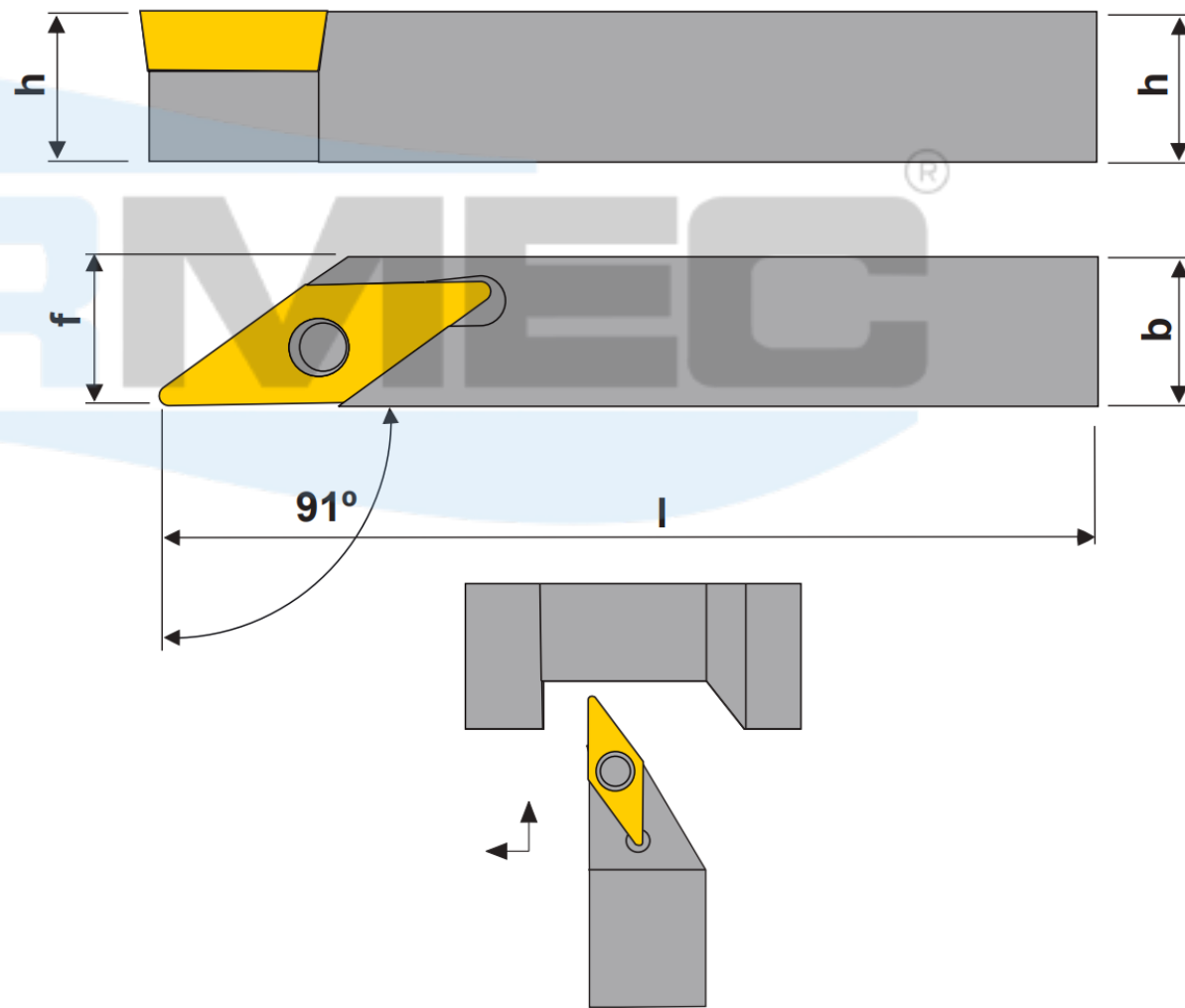


Ilustração na versão direita

Produtos	Dimensões (mm)				Pastilha	Acessórios			
	h	b	l	f		Alavanca	Parafuso da Alavanca	Pino	Chave Allen
PVACR/L 0808M-11S	8	8	150	8	VC_1103	SL LV-2	SR 10400611	SL PI-2	C - 2,0
PVACR/L 1010M-11S	10	10	150	10,2					
PVACR/L 1212M-11S	12	12	150	12,2					
PVACR/L 1616M-11S	16	16	150	16,2					
PVACR/L 1012M-16S	10	10	150	10	VC_1604	SL LV-3	SR 10400150	SL PI-3	C - 2,5
PVACR/L 1212M-16S	12	12	150	12					
PVACR/L 1616M-16S	16	16	150	16					