



FERMEC[®]



**ROSQUEADEIRA
ELETRÔNICA
COM BRAÇO ARTICULADO**

FERMEC FERRAMENTAS

Para atender as demandas do mercado, trazendo soluções em usinagem com os mais altos padrões de segurança e qualidade, trabalhando com ferramentas e dispositivos das mais variadas aplicações, garantindo retorno com maior lucratividade.

Atendemos com excelência indústrias e empresas dos mais variados segmentos como: Autopeças, Indústrias Aeroespacial, Automobilística, Eólica, Ferramentaria, Moldes e Matrizes, Mecânica Geral, Usinagem para Terceiros, Manutenção, implementos Agrícolas, Máquinas e Equipamentos, Bombas, Válvulas e Indústria Hidráulica.

ROSQUEADEIRA ELETRÔNICA

Com Braço Articulado

Um dispositivo inteligente pensado e desenvolvido para facilitar o dia a dia e atingir o máximo potencial em seu processo de usinagem.

Uma estratégia moderna que acompanha as tendências tecnológicas e possui funções e recursos aprimorados, garantindo mais segurança e precisão ao operador da máquina.





TECNOLOGIA E INOVAÇÃO

PAINEL DIGITAL ASSISTANT TOUCH

Recurso que possui programação pré-existente; sua linguagem simples e de fácil compreensão permite a seleção de maneira rápida e intuitiva.

FUNÇÃO AUTO

Inovação desenvolvida para o usuário expandir as possibilidades, permitindo que a Rosqueadeira trabalhe sozinha de forma eficiente.

SEGURANÇA E PROTEÇÃO

RUÍDO REDUZIDO

Traz conforto acústico e segue as medidas preventivas destacadas na NR-15, que são básicas para a proteção auditiva dos colaboradores.

BRAÇO ARTICULADO

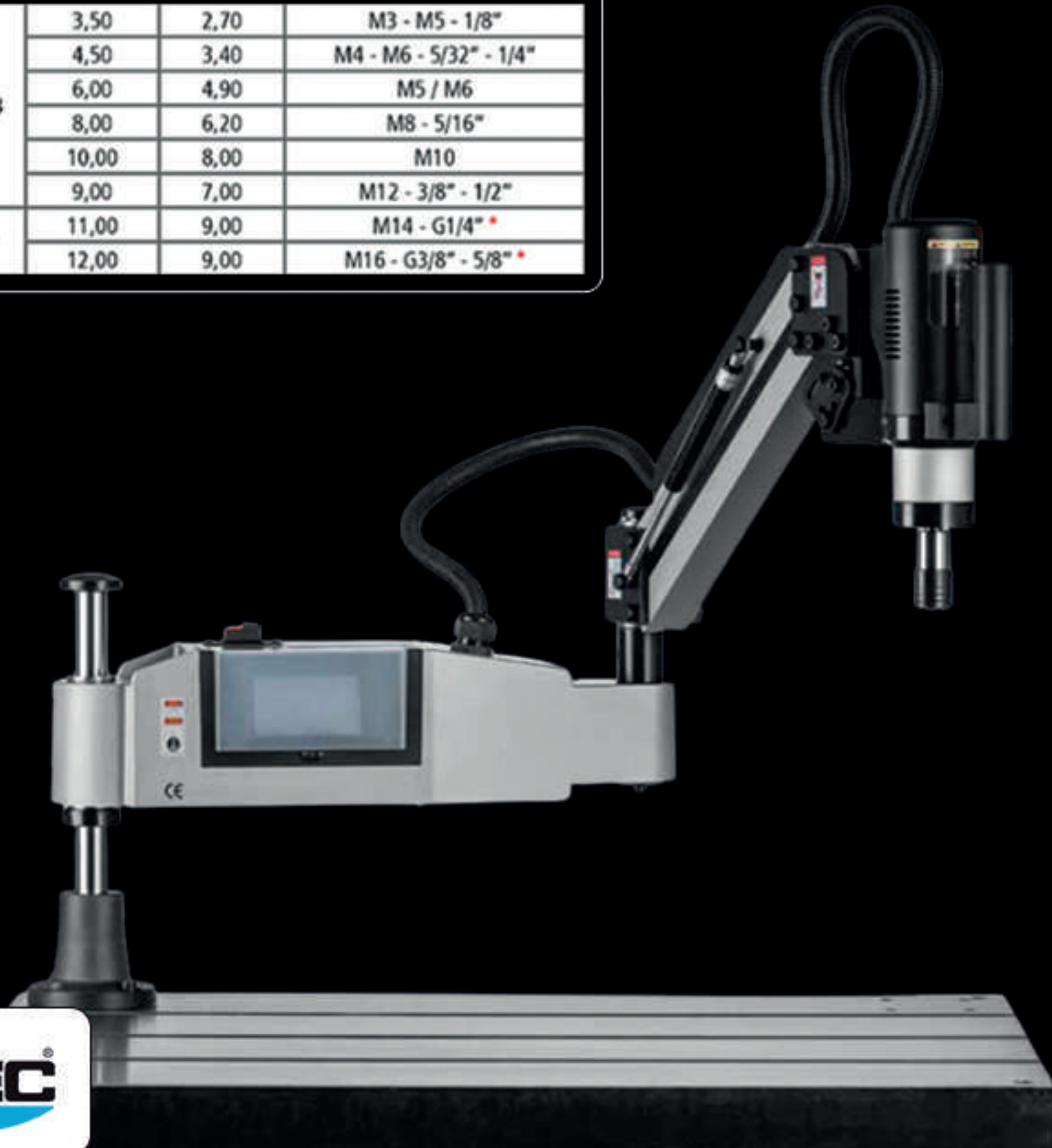
Permite a realização do trabalho sem muito esforço, diminuindo o risco de erros provenientes do operador.



ROSQUEADEIRA ELETRÔNICA

M3-M16

ADAPTADORES			
KWES / 1B	3,50	2,70	M3 - M5 - 1/8"
	4,50	3,40	M4 - M6 - 5/32" - 1/4"
	6,00	4,90	M5 / M6
	8,00	6,20	M8 - 5/16"
	10,00	8,00	M10
	9,00	7,00	M12 - 3/8" - 1/2"
KWE / 1 *	11,00	9,00	M14 - G1/4" *
	12,00	9,00	M16 - G3/8" - 5/8" *



CARACTERÍSTICAS TÉCNICAS:

- Capacidade de rosqueamento em aços;
- Ferro Fundido e Alumínio;
- Posição de rosqueamento (4x90°) = Vertical + Horizontal

> FAIXA DE TRABALHO:

- Horizontal: 1000mm;
- Vertical: 400mm;
- Rotação: 0-312rpm.

> FUNÇÕES PAINEL DIGITAL TOUCH SCREEN:

- Ajuste de velocidade;
- Ajuste de profundidade;
- Ajuste de torque (em função do material /ferramenta).

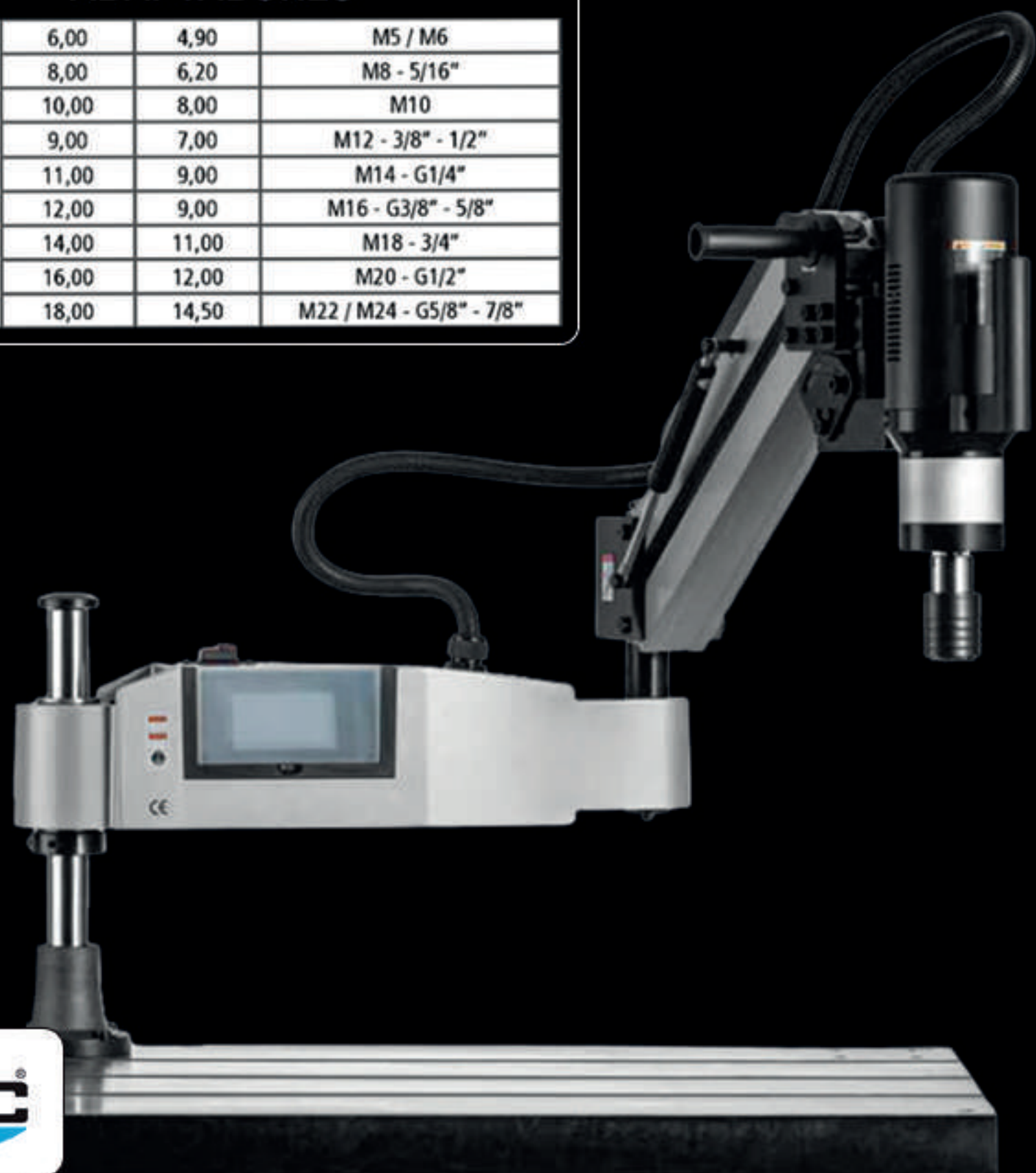
> INFORMAÇÕES ADICIONAIS:

- Motor elétrico: 220v/60Hz-1Ph;
- Potência: 600w;
- Peso: 30Kg;
- 6 meses de garantia.

ROSQUEADEIRA ELETRÔNICA

M6-M24

ADAPTADORES			
KWES / 2B	6,00	4,90	M5 / M6
	8,00	6,20	M8 - 5/16"
	10,00	8,00	M10
	9,00	7,00	M12 - 3/8" - 1/2"
	11,00	9,00	M14 - G1/4"
	12,00	9,00	M16 - G3/8" - 5/8"
	14,00	11,00	M18 - 3/4"
	16,00	12,00	M20 - G1/2"
	18,00	14,50	M22 / M24 - G5/8" - 7/8"



CARACTERÍSTICAS TÉCNICAS:

- Capacidade de rosqueamento em aços;
- Ferro Fundido e Alumínio;
- Posição de rosqueamento (4x90°) = Vertical + Horizontal

> FAIXA DE TRABALHO:

- Horizontal: 1200mm;
- Vertical: 400mm;
- Rotação: 0-200rpm.

> FUNÇÕES PAINEL DIGITAL TOUCH SCREEN:

- Ajuste de velocidade;
- Ajuste de profundidade;
- Ajuste de torque (em função do material /ferramenta).

> INFORMAÇÕES ADICIONAIS:

- Motor elétrico: 220v/60Hz-1Ph;
- Potência: 1200w;
- Peso: 46Kg;
- 6 meses de garantia.

ROSQUEADEIRA ELETRÔNICA

M6-M36

ADAPTADORES			
KWES / 2B	6,00	4,90	M5 / M6
	8,00	6,20	M8 - 5/16"
	10,00	8,00	M10
	9,00	7,00	M12 - 3/8" - 1/2"
	11,00	9,00	M14 - G1/4"
	12,00	9,00	M16 - G3/8" - 5/8"
	14,00	11,00	M18 - 3/4"
	16,00	12,00	M20 - G1/2"
18,00	14,50	M22 / M24 - G5/8" - 7/8"	
Redutor	KWRE 3/2		
KWE / 3 *	20,00	16,00	M27 - G3/4" - 1" *
	22,00	18,00	M30 - G7/8" - 1.1/8" *
	25,00	20,00	M33 - G1" - 1.1/4" *
	28,00	22,00	M36 - G1.1/8" - 1.3/8" *



CARACTERÍSTICAS TÉCNICAS:

- Capacidade de rosqueamento em aços;
- Ferro Fundido e Alumínio;
- Posição de rosqueamento (4x90°) = Vertical + Horizontal

> FAIXA DE TRABALHO:

- Horizontal: 1200mm;
- Vertical: 400mm;
- Rotação: 0-125rpm.

> FUNÇÕES PAINEL DIGITAL TOUCH SCREEN:

- Ajuste de velocidade;
- Ajuste de profundidade;
- Ajuste de torque (em função do material /ferramenta).

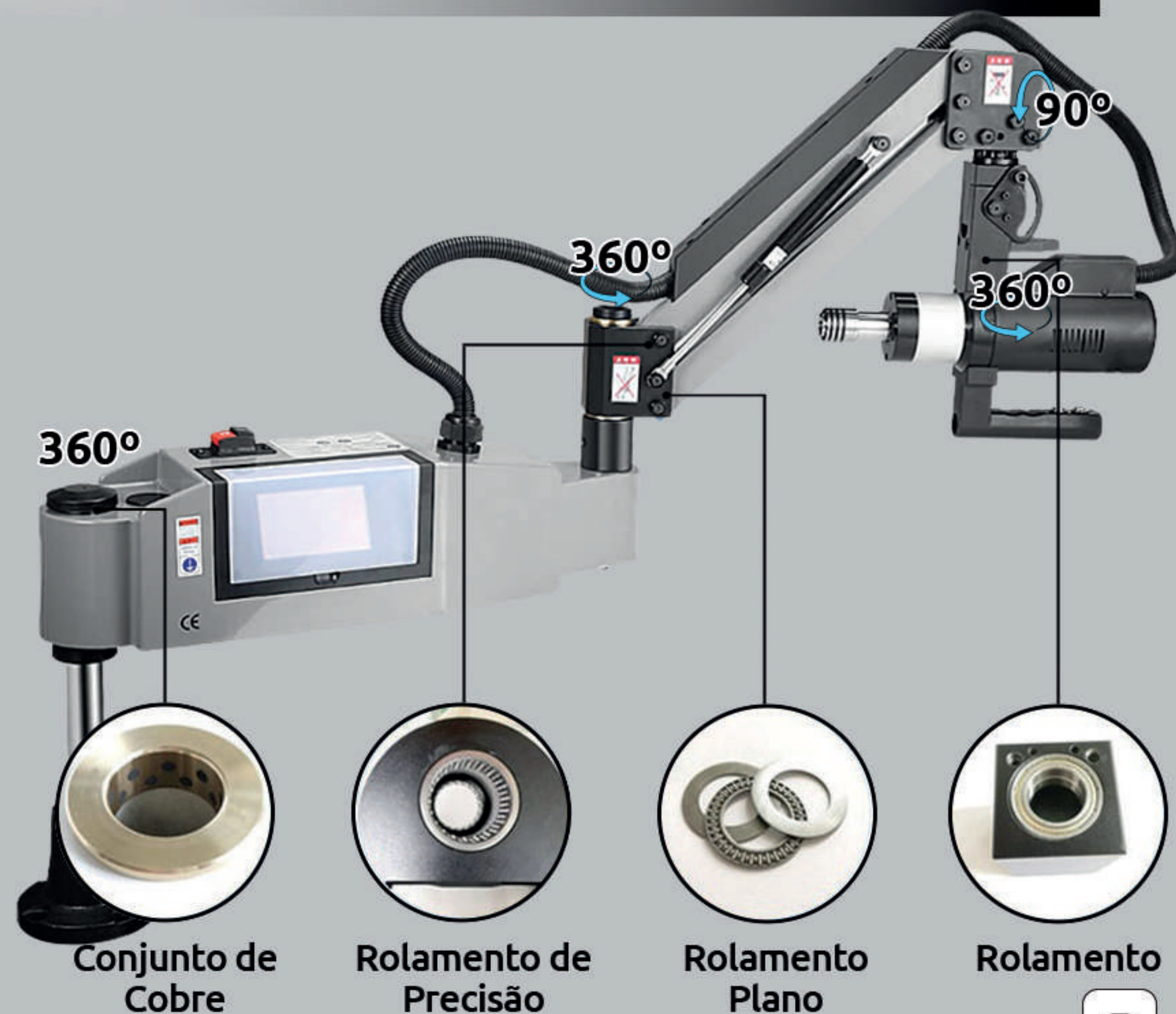
> INFORMAÇÕES ADICIONAIS:

- Motor elétrico: 220v/60Hz-1Ph;
- Potência: 1200w;
- Peso: 56Kg;
- 6 meses de garantia.

POTÊNCIA DO SERVO MOTOR



ÂNGULO DE TRABALHO



AMPLA GAMA DE APLICAÇÕES

MOLDES



MECÂNICA



3C ELETRÔNICOS



METAL



PLÁSTICO

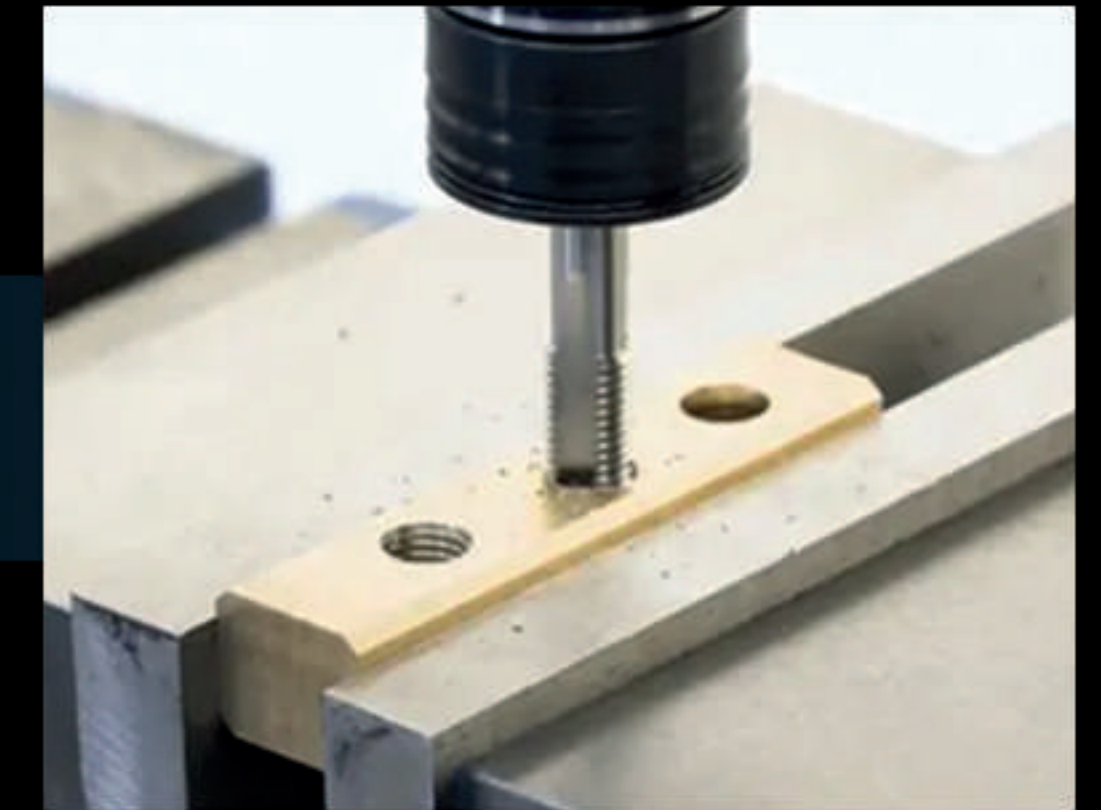


MADEIRA



ROSQUEAMENTO DE AÇO

ROSQUEAMENTO DE COBRE



ROSQUEAMENTO DE ALUMÍNIO



FERMEC FERRAMENTAS

Rua Rio Verde, 1829 - Pirituba
São Paulo / SP - CEP: 02934-401
Telefone: +55 (11) 3978-5515
fermec@fermec.com.br

www.fermec.com.br

