

SK - PORTA PINÇA HIDRÁULICO

(DIN 69871)

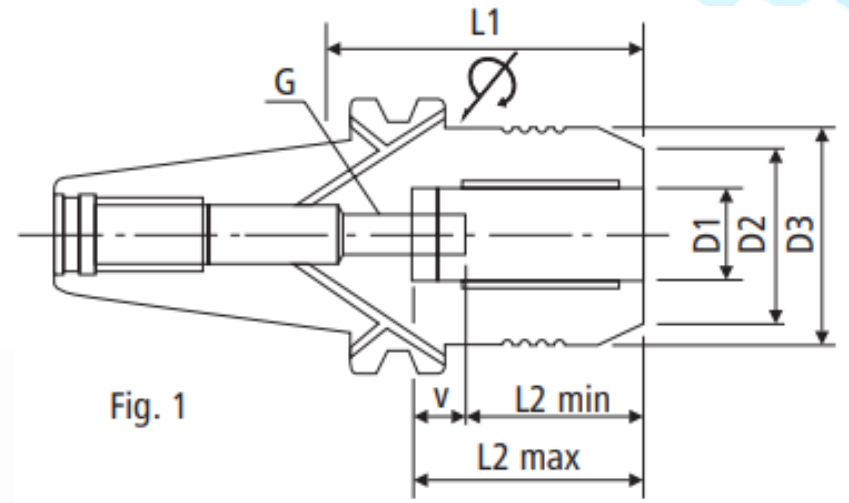


Fig. 1

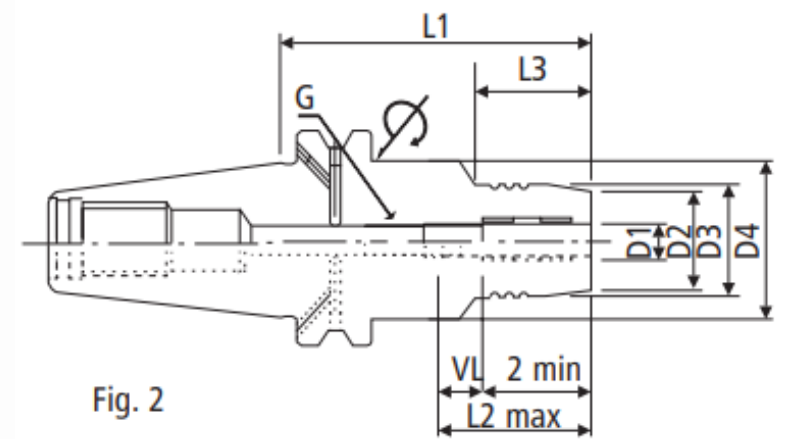


Fig. 2

T.I.R $\geq 5\mu\text{m}/2.5xD$

Bal./rpm G2.5/20.000RPM

Código	Cone	Modelo	Pinça	D1	D2	D3	D4	L1	L2 (max)	L2 (min)	V	L3	Fig.
03705	SK40	SK40 HC12 - 65	RS-12	12	31	34	50	65	47,5	37,5	10	23	2
01708		SK40 HC20 - 64,5	RS-20	20	40	49,5	-	64,5	52,5	42,5	10	-	1
04100		SK40 HC32 - 80,5	RS-32	32	60	63	80	80,5	65	55	10	26	2
03706	SK50	SK50 HC20 - 90	RS-20	20	40	43	50	90	52,5	42,5	10	48	2
03707		SK50 HC32 - 81	RS-32	32	60	72	-	81	65	55	10	-	1

Refrigeração AD