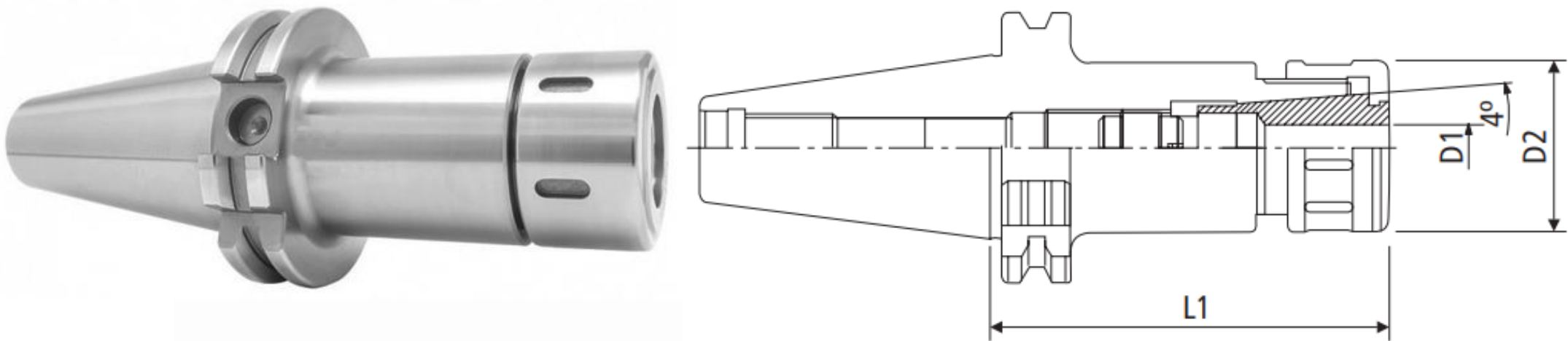


# SK - PORTA PINÇA

(DIN 69871)



T.I.R  $\geq 10\mu\text{m}/2.5xD$

Bal./rpm G6.3/20.000RPM

Código	Cone	Modelo	Pinça	Ø Pinça (mm)	D2	L1	Refrigeração
03680	SK40	SK40 SK10 - 90	SK10	2.0 a 10.0	27.5	90	AD/B
04018		SK40 SK10 - 150	SK10	2.0 a 10.0	27.5	150	AD/B
03681		SK40 SK16 - 90	SK16	3.0 a 16.0	40	90	AD/B
04019		SK40 SK16 - 150	SK16	3.0 a 16.0	40	150	AD/B