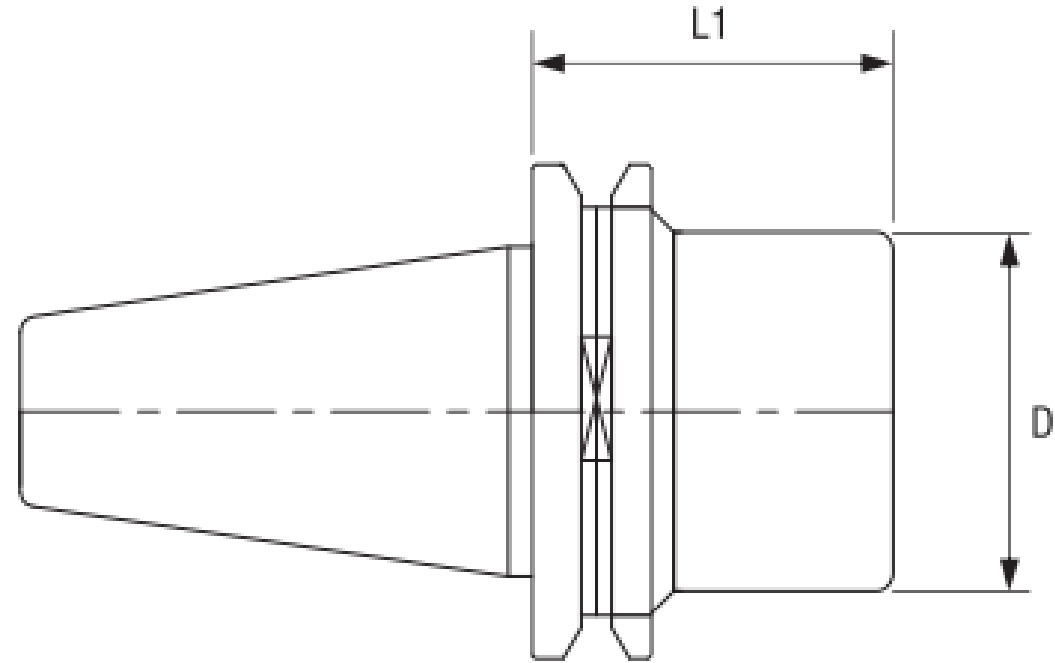


ISO - PORTA PINÇA



T.I.R $\geq 10\mu\text{m}/2.5xD$

Bal./rpm G2.5/30.000RPM

| Código | Cone | Modelo | Pinça | D (mm) | L1 (mm) | Porca | Refrigeração |
|--------|--------|-----------------|-------|--------|---------|-------|--------------|
| 05640 | ISO 20 | ISO-20 ER-16-28 | ER16 | 22 | 28 | MS | AD |