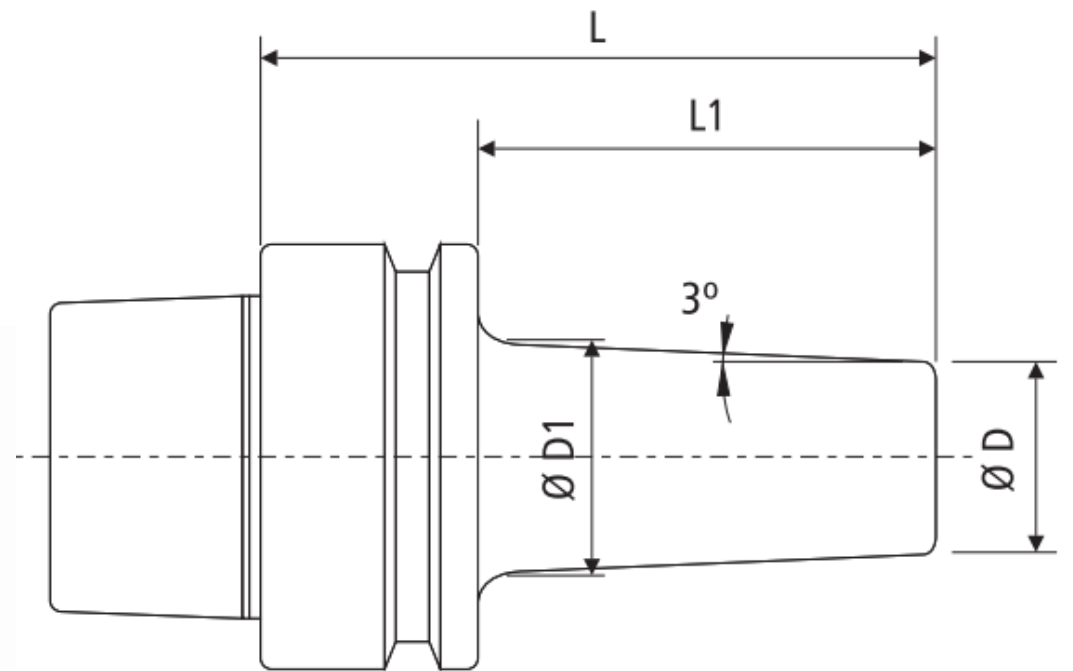


HSK-E - PORTA PINÇA DMC

(DIN 69893) - (Forma E)



T.I.R $\geq 10\mu\text{m}/2.5xD$

Bal./rpm G6.3/30.000RPM

Código	Cone	Modelo	Pinça	Ø Pinça (mm)	L	L1	D	D1	Rosca
04351	HSK-E 40	HSK-E 40-DMC06070	DMC06	2 ~ 6	70	50	14	19	M5
02159	HSK-E 50	HSK-E 50-DMC06075	DMC06	2 ~ 6	75	49	14	19	M5

FERVIEL