

BT - PORTA PINÇA COM REFRIGERAÇÃO LATERAL - (MAS 403 BT)

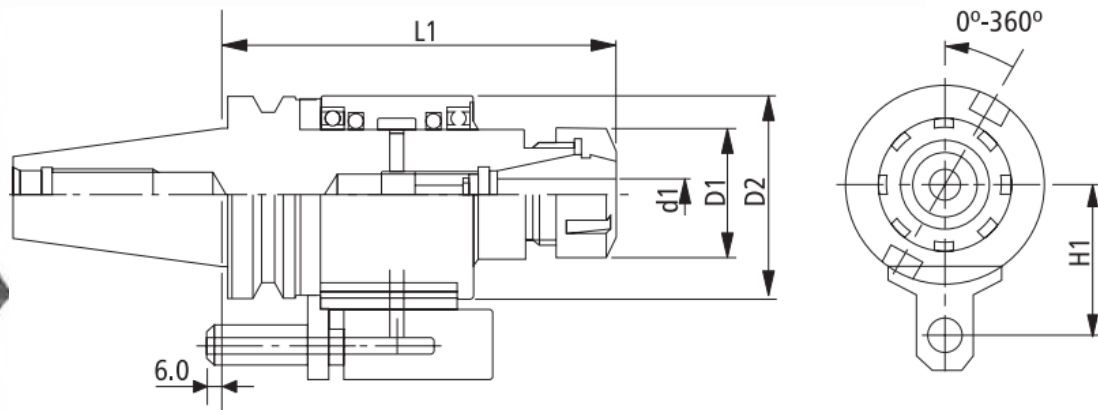
RPM:

3.000 RPM - Em caso de utilização com líquido refrigerante.
 1.500 RPM - Em caso de utilização com AR.

PRESSÃO:

Máx. 20kg/cm².

Atenção: Não utilizar este mandril sem refrigeração a água ou refrigeração a ar. Isso pode danificar o mandril. Por favor, apertar a haste em direção ao anel de vedação do bloco de refrigeração. Se não apertar a haste, a água da refrigeração pode ter vazamento e causar problemas na refrigeração.



Código	Modelo	d1		D1	D2	L1	H1	Pinça
		Min.	Max.					
03678	BT40 CRL 26 - 170	3.0	26	63	90	170	65	ER40
03679	BT50 CRL 26 - 180	3.0	26	63	105	180	80	ER40