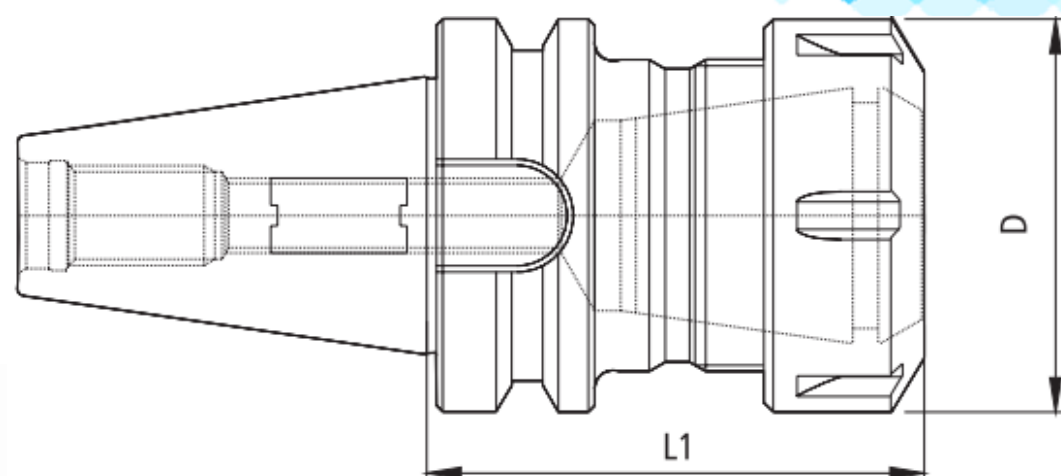


BT - PORTA PINÇA ER - (20.000RPM)

HQT - (MAS 403 BT)



T.I.R $\geq 10\mu\text{m}/2.5xD$

Código	Cone	Modelo	Pinça	D (mm)	L1 (mm)	Porca	Refrigeração	Balanceamento	
01522	BT 30	BT30 - ER16 - 70	ER 16	28/32	70	T1/T2	AD	G6.3 - 20.000RPM	
04021		BT30 - ER16 - 100	ER 16	28/32	100	T1/T2	AD	G6.3 - 20.000RPM	
04022		BT30 - ER20 - 70	ER 20	34	70	T2	AD	G6.3 - 20.000RPM	
01523		BT30 - ER25 - 70	ER 25	42	70	T2	AD	G6.3 - 20.000RPM	
01064		BT30 - ER32 - 70	ER 32	50	70	T2	AD	G6.3 - 20.000RPM	
01493	BT 40	BT40 - ER16 - 63	ER 16	28/32	63	T1/T2	AD/B	G6.3 - 20.000RPM	
00856		BT40 - ER16 - 100	ER 16	28/32	100	T1/T2	AD/B	G6.3 - 20.000RPM	
00927		BT40 - ER16 - 160	ER 16	28/32	160	T1/T2	AD/B	G6.3 - 20.000RPM	
01926		BT40 - ER20 - 70	ER 20	70	60	T2	AD/B	G6.3 - 20.000RPM	
02282		BT40 - ER20 - 100	ER 20	34	100	T2	AD/B	G6.3 - 20.000RPM	
02283		BT40 - ER20 - 160	ER 20	34	160	T2	AD/B	G6.3 - 20.000RPM	
01067		BT40 - ER25 - 60	ER 25	42	60	T2	AD/B	G6.3 - 20.000RPM	
02005		BT40 - ER25 - 100	ER 25	42	100	T2	AD/B	G6.3 - 20.000RPM	
02007		BT40 - ER25 - 160	ER 25	42	160	T2	AD/B	G6.3 - 20.000RPM	
01066		BT40 - ER32 - 75	ER 32	50	75	T2	AD/B	G6.3 - 20.000RPM	
02006		BT40 - ER32 - 100	ER 32	50	100	T2	AD/B	G6.3 - 20.000RPM	
02008		BT40 - ER32 - 160	ER 32	50	160	T2	AD/B	G6.3 - 20.000RPM	
00173		BT40 - ER40 - 80	ER 40	63	80	T2	AD/B	G6.3 - 20.000RPM	
01524		BT40 - ER40 - 100	ER 40	63	100	T2	AD/B	G6.3 - 20.000RPM	
02009		BT40 - ER40 - 160	ER 40	63	160	T2	AD/B	G6.3 - 20.000RPM	
04308		BT50	BT50 - ER16 - 100	ER 16	28	100	T1	AD/B	G6.3 - 15.000RPM
04309			BT50 - ER16 - 160	ER 16	28	160	T1	AD/B	G6.3 - 15.000RPM
04310			BT50 - ER25 - 70	ER 25	42	70	T2	AD/B	G6.3 - 15.000RPM
04311	BT50 - ER25 - 100		ER 25	42	100	T2	AD/B	G6.3 - 15.000RPM	
04312	BT50 - ER25 - 160		ER 25	42	160	T2	AD/B	G6.3 - 15.000RPM	
04313	BT50 - ER32 - 72		ER 32	50	72	T2	AD/B	G6.3 - 15.000RPM	
04314	BT50 - ER32 - 100		ER 32	50	100	T2	AD/B	G6.3 - 15.000RPM	
04315	BT50 - ER32 - 150		ER 32	50	150	T2	AD/B	G6.3 - 15.000RPM	
04316	BT50 - ER40 - 80		ER 40	63	80	T2	AD/B	G6.3 - 15.000RPM	
04317	BT50 - ER40 - 100		ER 40	63	100	T2	AD/B	G6.3 - 15.000RPM	
04318	BT50 - ER40 - 160		ER 40	63	160	T2	AD/B	G6.3 - 15.000RPM	