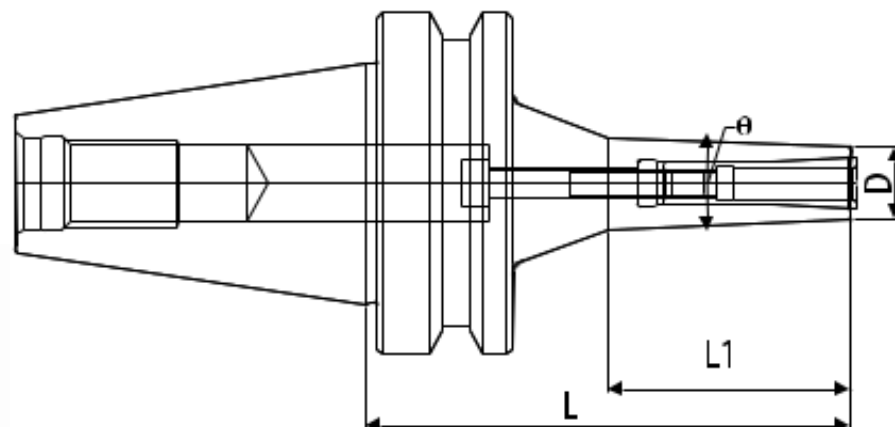


BT - PORTA PINÇA DMC

(MAS 403 BT)



Código	Cone	Modelo	Pinça	Ø Pinça (mm)	D (mm)	L (mm)	L1 (mm)	Rosca	Balanceamento
05129	BT30	BT 30 DMC 06090	DMC06	2 A 6	14	90	45	M5	G6.3 30.000RPM
01793	BT40	BT 40 DMC 06090	DMC06	2 A 6	14	90	45	M5	G6.3 30.000RPM
01792		BT 40 DMC 06120	DMC06	2 A 6	14	120	60	M5	G6.3 30.000RPM
01791		BT 40 DMC 06150	DMC06	2 A 6	14	150	76	M5	G6.3 30.000RPM
01946		BT 40 DMC 08090	DMC08	3 A 8	22	90	53	M6	G6.3 30.000RPM
01919		BT 40 DMC 08120	DMC08	3 A 8	22	120	70	M6	G6.3 30.000RPM
02289		BT 40 DMC 10090	DMC10	3 A 10	28	90	-	M8	G6.3 30.000RPM
02290		BT 40 DMC 10120	DMC10	3 A 10	28	120	-	M8	G6.3 30.000RPM
04527		BT50	BT 50 DMC 10110	DMC10	3 A 10	28	110	-	M8
04528	BT 50 DMC 10150		DMC10	3 A 10	28	150	-	M8	G6.3 25.000RPM