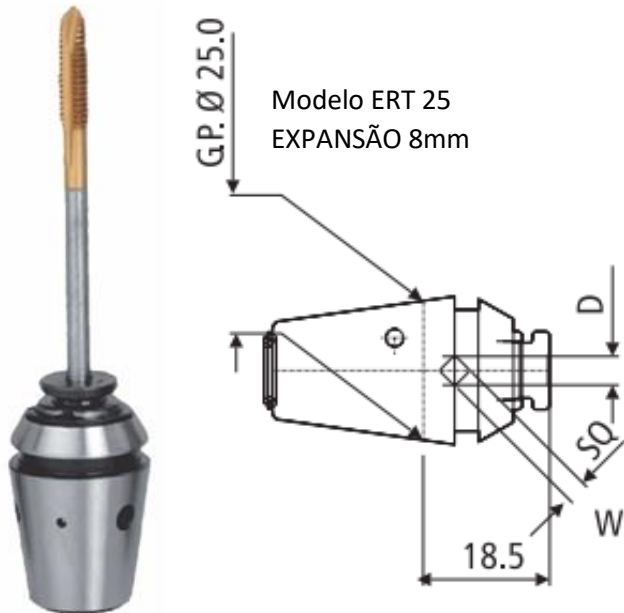


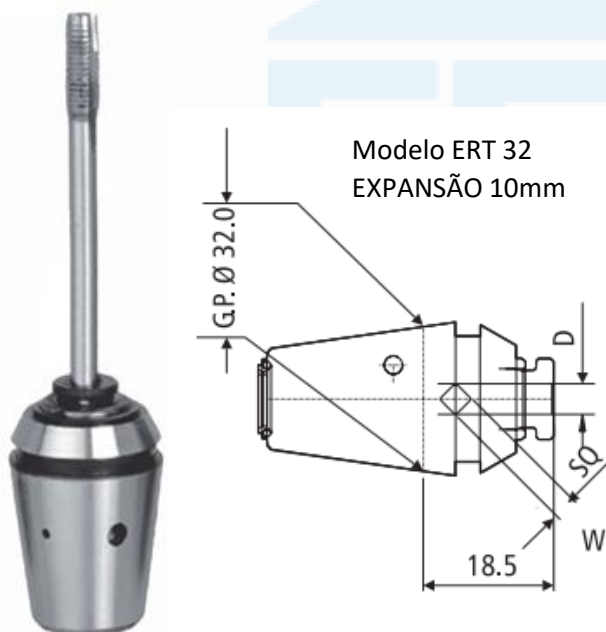
PINÇA PORTA MACHO COM COMPENSAÇÃO AXIAL - (6499)

Este é um sistema de pinças com compensação axial para ser utilizado em porta pinças ER em máquinas CNC e recomendações SPM. Quando a rotação da máquina é muito elevada na programação, se faz necessário a compensação para equilibrar as diferenças de inércia entre o eixo e o movimento em sentido inverso.

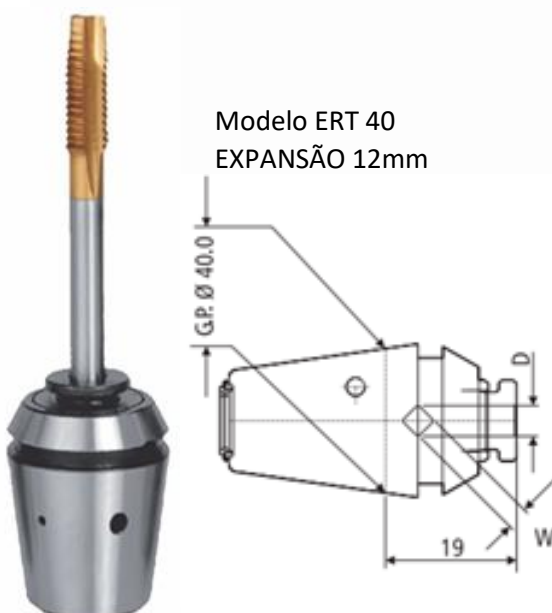
Obs.: Nunca utilize refrigeração interna. Use o fornecimento da refrigeração externa.



Código	Modelo	D	W
01725	ERT - 25	3,50	2,70
01726		4,00	3,00
01727		4,50	3,40
01728		6,00	4,90
01729		7,00	5,50
01730		8,00	6,20
01731		9,00	7,00



Código	Modelo	D	W
01732	ERT - 32	3,50	2,70
01733		4,00	3,00
01734		4,50	3,40
01735		6,00	4,90
01736		7,00	5,50
01737		8,00	6,20
01738		9,00	7,00
01739		10,00	8,00
01740		11,00	9,00
01741		12,00	9,00



Código	Modelo	D	W
01742	ERT - 40	3,50	2,70
01743		4,00	3,00
01744		4,50	3,40
01745		6,00	4,90
01746		7,00	5,50
01747		8,00	6,20
01748		9,00	7,00
01749		10,00	8,00
01750		11,00	9,00
01751		12,00	9,00
01752		14,00	11,00
01753		16,00	12,00