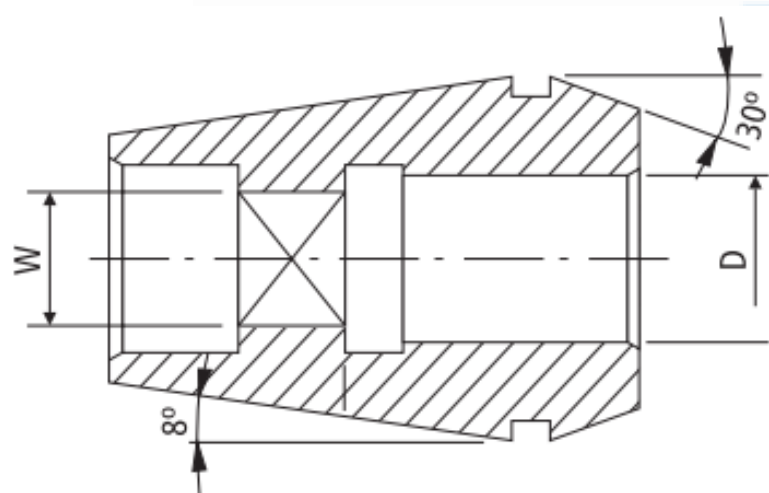


# PINÇA PORTA MACHO

Indicada para rosqueamento rígido.

Pinças conforme DIN ISO 15488 - A possuem alojamento para fixação do macho.

Não possui a compensação axial.



Código	Modelo	D	W
03548	ERG-16	2,8	2,1
03549		3,5	2,7
03550		4	3
03551		4,5	3,4
03552		6	4,9
03553		7	5,5
03554		8	6,2
03555		9	7
03556		10	8
03557		ERG-20	2,8
03558	3,5		2,7
03559	4		3
03560	4,5		3,4
03561	6		4,9
03562	7		5,5
03563	8		6,2
03564	9		7
03565	10		8
03566	11		9
03567	12	9	
03568	ERG-25	2,8	2,1
03569		3,5	2,7
03570		4	3
03571		4,5	3,4
03395		6	4,9
03572		7	5,5
03573		8	6,2
03396		9	7
03574		10	8
03397		11	9
03575	12	9	
03576	14	11	
03577	16	12	

Código	Modelo	D	W
03578	ERG-32	2,8	2,1
03579		3,5	2,7
03580		4	3
03581		4,5	3,4
05653		5,5	4,3
03582		6	4,9
03583		7	5,5
03398		8	6,2
03399		9	7
03584		10	8
03585	11	9	
03586	12	9	
03587	14	11	
03588	14	12	
03589	18	14,5	
03590	20	16	
03173	ERG-40	3,5	2,7
03174		4	3
03175		4,5	3,4
05654		5,5	4,3
03176		6	4,9
03177		7	5,5
03178		8	6,2
03179		9	7
03180		10	8
03181		11	9
03182	12	9	
03183	14	11	
03184	16	12	
03185	18	14,5	
03186	20	16	
03187	22	18	