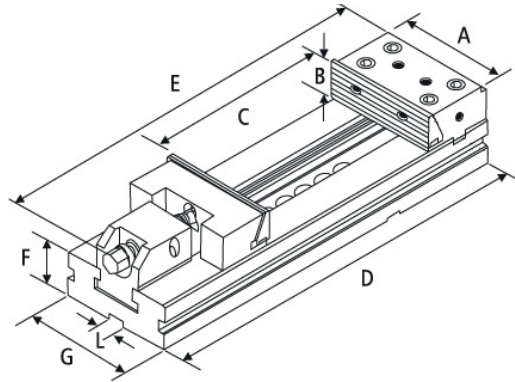
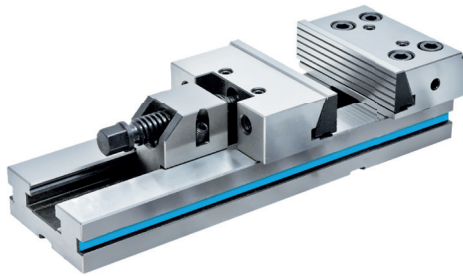


MORSA DE PRECISÃO

MODELOS: GTI-150, GTI-200, GTI-300, GTI-400



Código	Modelo	A	B	C	D	E	F	G	L	Peso (kg)
05861	GTI-150	125	40	150	345	408.5	40±0.01	95	18	18
05643	GTI-200	150	50	200	420	495	50±0.01	125	18	32,3
05644	GTI-300	150	50	300	520	590	50±0.01	125	18	36,2
05862	GTI-400	400	65	400	695	774	70±0.01	170	18	83,5

- Morsa de alta precisão construída em aço temperado de 60 HRC.
- Retificada com um paralelismo na mesa de 0.005/100mm.
- Exerce o mínimo de esforço de aperto, tendo assim uma altíssima precisão.
- Seu design desenvolvido com uma porca de regulagem com sistema de esfera, facilita a abertura da morsa para diversas peças de trabalho com medidas diferentes.
- Sistema Angular de Fixação Especial combinado com um ajuste dos mordentes empurra automaticamente a peça para baixo garantindo uma precisão de posicionamento.
- Com altura fixa, possibilita a utilização de várias morsas na mesa de trabalho em máquinas CNC e fresadoras convencionais.