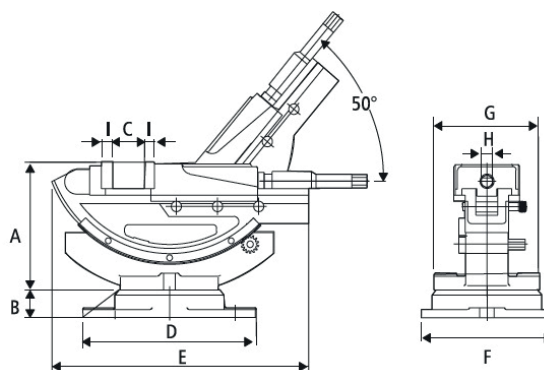


MORSA MECÂNICA ANGULAR

MODELOS: HHY-100, 150



Código	Modelo	A	B	C	D	E	F	G	H	I	Peso (kg)
01412	HHY-100	195	42	170	270	405	228	168	19	15	29
01413	HHY-150	214	40	310	336	485	300	238	19	15	58

TECHNOLOGIES

Morsa mecânica angular para fresadoras.

- Movimento basculante para cima e para baixo.
- Base giratória.
- Fundida com material de alta qualidade e precisamente retificada.
- Operação simples e suave, 4 furos podem ser firmemente fixados rapidamente.
- Modelo HHY-150 com abertura de mordentes de 310 mm, 2 vezes maior que outras morsas normais para fresadoras.
- Exceto o sistema hidráulico, ela tem praticamente todos os mesmos recursos da série HW de morsas hidráulicas.