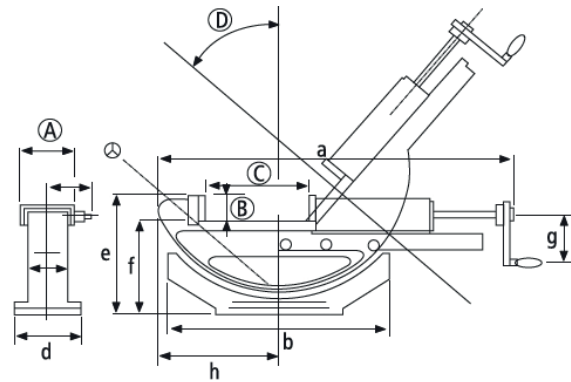


# MORSA HIDRÁULICA ANGULAR

**MODELOS: HW-100, 150**



Código	Modelo	A	B	C	D	a	b	c	d	e	f	g	h	Peso (kg)
01410	HW-100	100	36	170	50°	505	325	65	160	191	155	80	170	27
01411	HW-150	150	51	300	50°	775	410	95	240	250	197	100	200	70

TECHNOLOGIES

- Construída com as mesmas especificações da série HH.
- Com sua função extra basculante, ela é particularmente indicada para diversos dispositivos especiais além de sua maior versatilidade para outros trabalhos diversos.