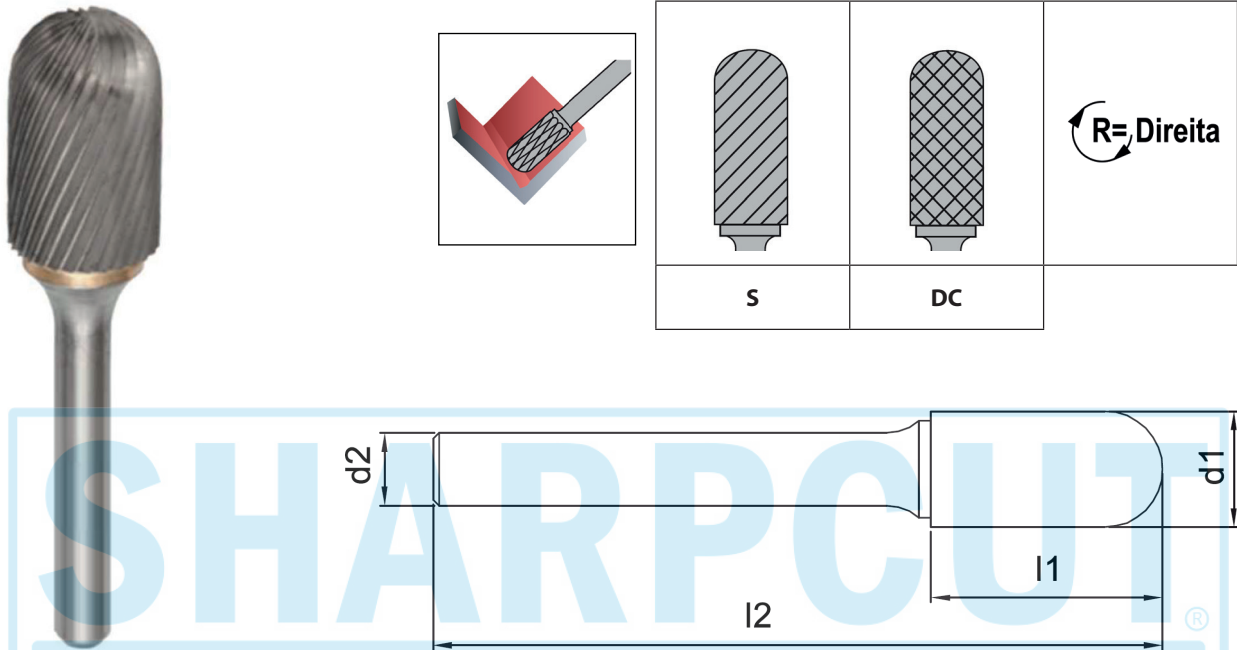


SC - LIMA ROTATIVA DE METAL DURO

FORMA CILÍNDRICA COM PONTA ESFÉRICA



Código	d1	d2	l1	l2
SC - 41M	1,5	3	6	75
SC - 42M	2,5	3	11	38
SC - 51M	6,3	3	12,7	50
SC - 1M	6	6	16	50
SC - 2M	8	6	19	63
SC - 3M	9,5	6	19	63
SC - 4M	11	6	25	69
SC - 5M	12,7	6	25	69
SC - 6M	16	6	25	69
SC - 7M	19	6	25	69
SC - 9M	25	6	25	69
SC - 11M	3	6	12	56
SC - 13M	4	6	16	50
SC - 14M	5	6	16	50

Obs. medidas em milímetros (mm)