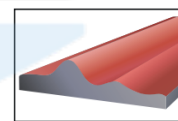
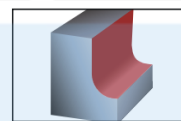
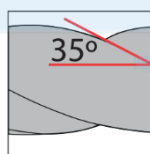
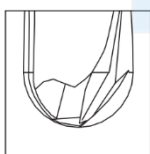
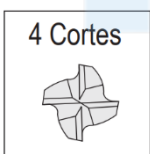
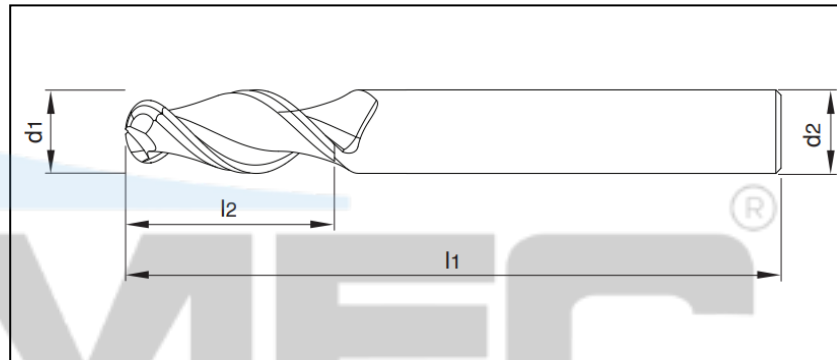
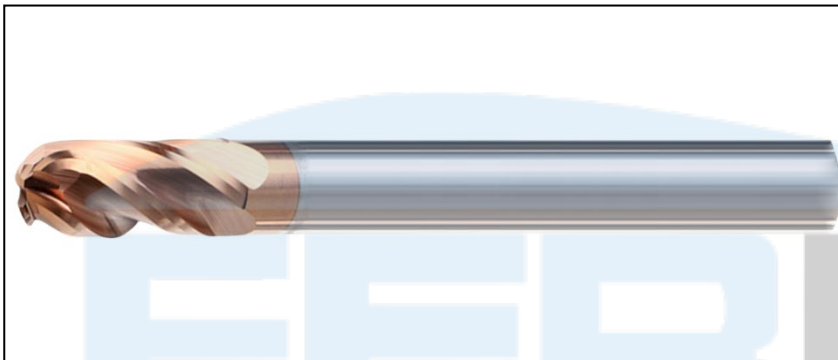


FRESA DE TOPO ESFÉRICO DE METAL DURO - 55HRC

4 CORTES - LONGA



Código	d1	l2	l1	d2
F MD ESF. D 1MM 4C L C/C 55HRC	1.0	2	75	3
F MD ESF. D 1MM 4C L H4 C/C 55HRC	1.0	2	75	4
F MD ESF. D 1MM 4C L H6 C/C 55HRC	1.0	2	75	6
F MD ESF. D 2MM 4C L C/C 55HRC	2.0	4	75	3
F MD ESF. D 2MM 4C L H4 C/C 55HRC	2.0	4	75	4
F MD ESF. D 2MM 4C L H6 C/C 55HRC	2.0	4	75	6
F MD ESF. D 3MM 4C L C/C 55HRC	3.0	6	75	3
F MD ESF. D 3MM 4C L H4 C/C 55HRC	3.0	6	75	4
F MD ESF. D 3MM 4C L H6 C/C 55HRC	3.0	6	75	6
F MD ESF. D 4MM 4C L C/C 55HRC	4.0	8	75	4
F MD ESF. D 4MM 4C L H6 C/C 55HRC	4.0	8	75	6
F MD ESF. D 5MM 4C L C/C 55HRC	5.0	10	75	5
F MD ESF. D 6MM 4C L C/C 55HRC	6.0	12	75	6
F MD ESF. D 8MM 4C L C/C 55HRC	8.0	16	75	8
F MD ESF. D 10MM 4C L C/C 55HRC	10.0	20	100	10
F MD ESF. D 12MM 4C L C/C 55HRC	12.0	24	100	12
F MD ESF. D 14MM 4C L C/C 55HRC	14.0	30	150	14
F MD ESF. D 16MM 4C L C/C 55HRC	16.0	30	150	16
F MD ESF. D 18MM 4C L C/C 55HRC	18.0	30	150	18
F MD ESF. D 20MM 4C L C/C 55HRC	20.0	30	150	20