

Fresa angular com haste cilíndrica, corte à direita, corte somente na lateral.
 Straight shank single angle milling cutter, right hand cut, side cutting only.

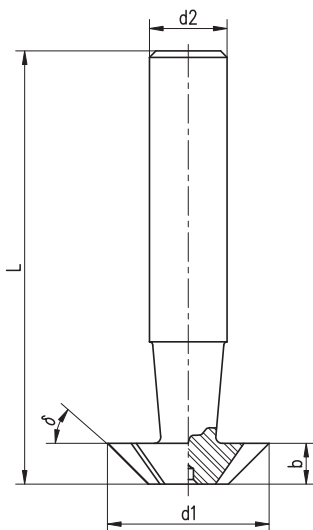
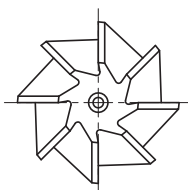
DENTE RETO
M2
DIN 1833 BH



1652



σ	d1 js 16 mm	b mm	L mm	d2 h8 mm	Z
45°	16	4	60	12	8
45°	20	5	63	12	10
45°	25	6,3	67	12	10
45°	32	8	71	16	12
60°	16	6,3	60	12	8
60°	20	8	63	12	10
60°	25	10	67	12	10
60°	32	12,5	71	16	12
70°	16	7	60	12	8
70°	20	9	63	12	10
70°	25	11	67	12	10



Dados de corte, ver página 134