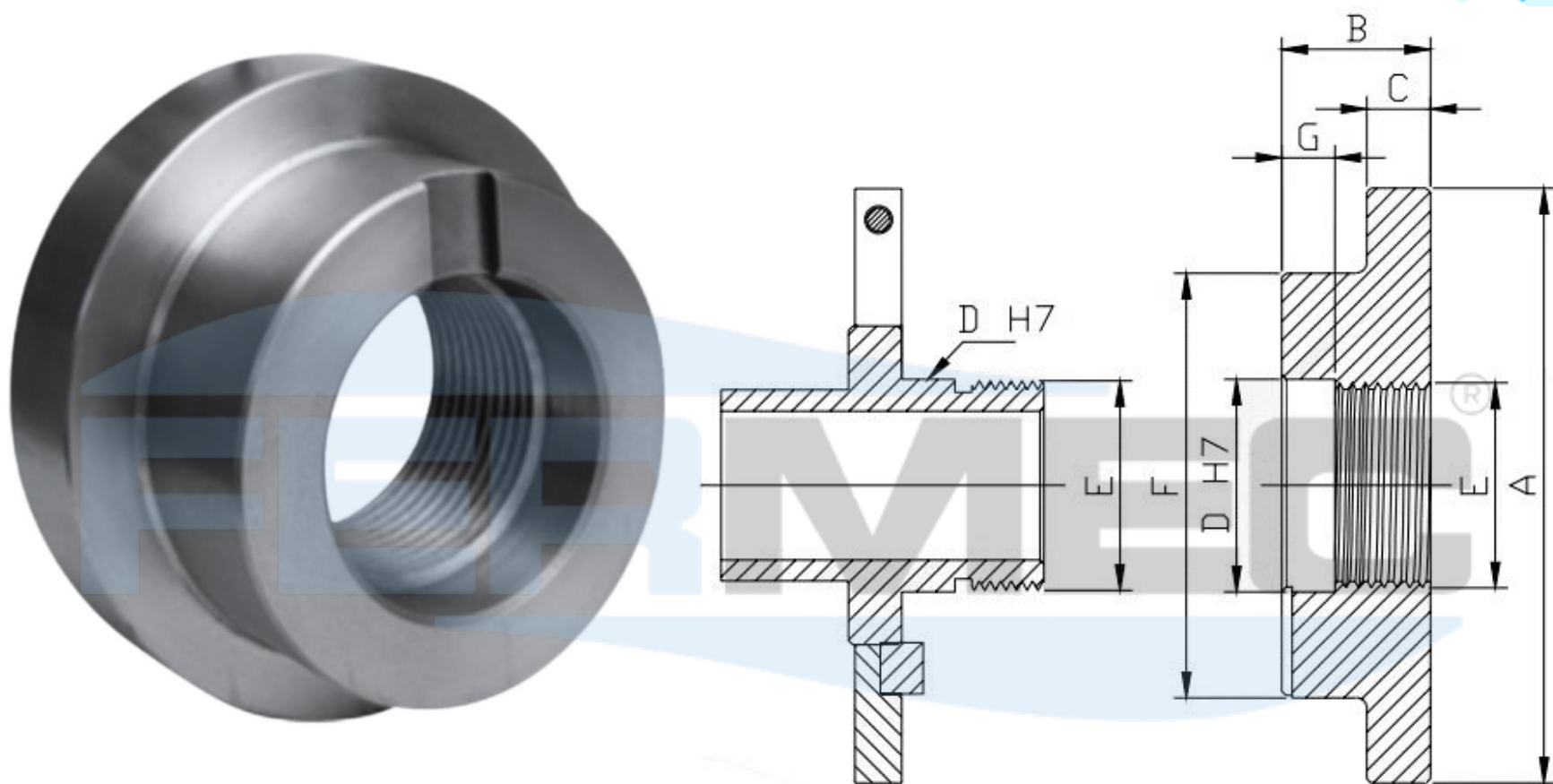


# FLANGE PROMECA IM 500 / PROMECA IL 1100



Código	PROMECA IM 500						
	A Ø	B	C	D (H7)	E	F	G
FP-IM-255	255	70	30	100+0,01	M100x6	160	25
FP-IM-315	315	70	36	-0	M100x6	160	25
FP-IM-400	400	70	36	-0	M100x6	160	25
FP-IM-460	460	70	40	-0	M100x6	160	25
FP-IM-530	530	70	40	-0	M100x6	160	25
FP-IM-650	650	80	50	-0	M100x6	160	25

Código	PROMECA IL 1100						
	A Ø	B	C	D (H7)	E	F	G
FP-IL-255	255	85	36	125+0,01	M125x6	195	30
FP-IL-315	315	85	36	-0	M125x6	195	30
FP-IL-400	400	85	40	-0	M125x6	195	30
FP-IL-460	460	85	40	-0	M125x6	195	30
FP-IL-530	530	90	50	-0	M125x6	195	30
FP-IL-650	650	90	50	-0	M125x6	195	30