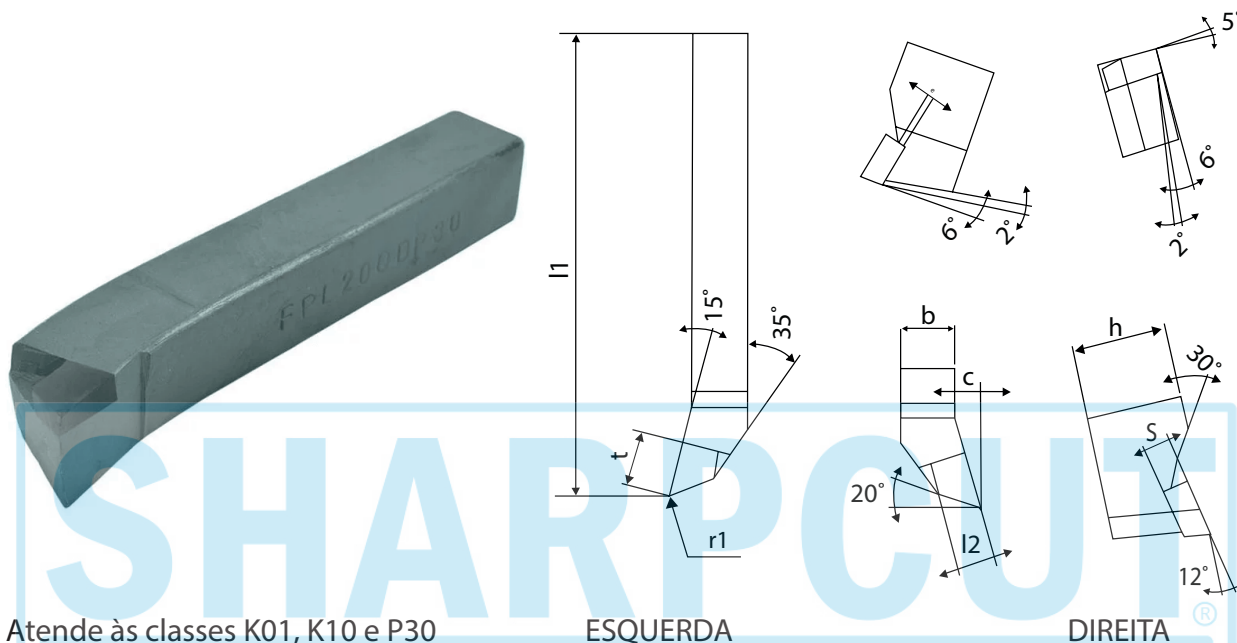


FERRAMENTA SOLDADA PLAINA PARA ACABAMENTO LATERAL

F.P.L

TORNEAMENTO EXTERNO



Atende às classes K01, K10 e P30

ESQUERDA

DIREITA

Seção	Bitola	h	b	l1+5%	a	r1	Pastilha		
							t	l2	s
	20125	20	12	125	5	0,5	12	8	5
	25140	25	16	140	6	0,5	16	10	6
	32170	32	20	170	8	1	20	12	7
	40200*	40	25	200	10	1	25	14	8
	50240*	50	32	240	12	1	32	18	10
	40315*	40	25	315	10	1	25	14	8
	50355*	50	32	355	12	1	32	18	10

Aplicação: As Ferramentas Soldadas F.P.L permitem realizar os mais diversos tipos de trabalho. É uma ferramenta de plaina para acabamento lateral, comercializada de acordo com os padrões de medição e qualidade exigidos pelo mercado.