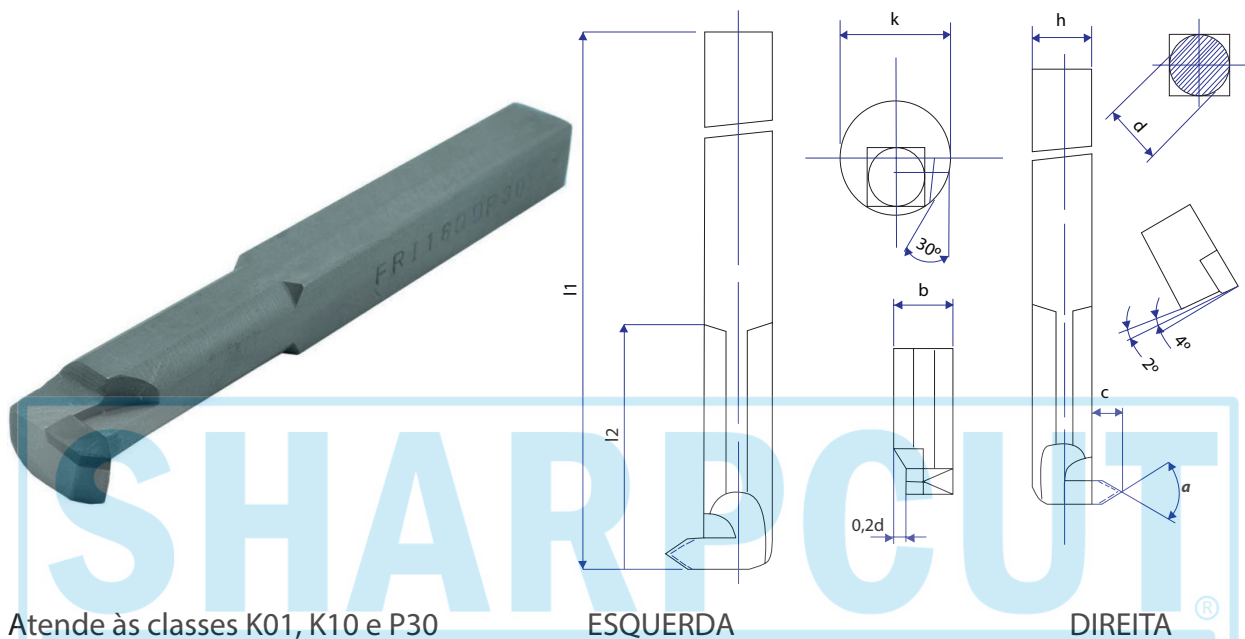


FERRAMENTA SOLDADA PARA ROSQUEAMENTO INTERNO

F.R.I

ROSQUEAMENTO



Atende às classes K01, K10 e P30

ESQUERDA

DIREITA

Seção	Bitola	h	b	d	c	l1+5%	l2	Pastilha DIN 4950	*K
	1010	10	10	12	5	100	30	E 4	20
	1212	12	12	14	6	110	40	E 5	24
	1616	16	16	18	8	140	50	E 6	32
	2020	20	20	22	10	160	60	E 8	36
	2525	25	25	28	12	200	75	E 10	45
	3232	32	32	36	16	250	90	E 12	56

*a - Ângulo de acordo com o pedido

*K - Diâmetro mínimo para rosca

Aplicação: As Ferramentas Soldadas F.R.I permitem realizar os mais diversos tipos de trabalho. É uma ferramenta para rosqueamento interno, comercializada de acordo com os padrões de medição e qualidade exigidos pelo mercado.