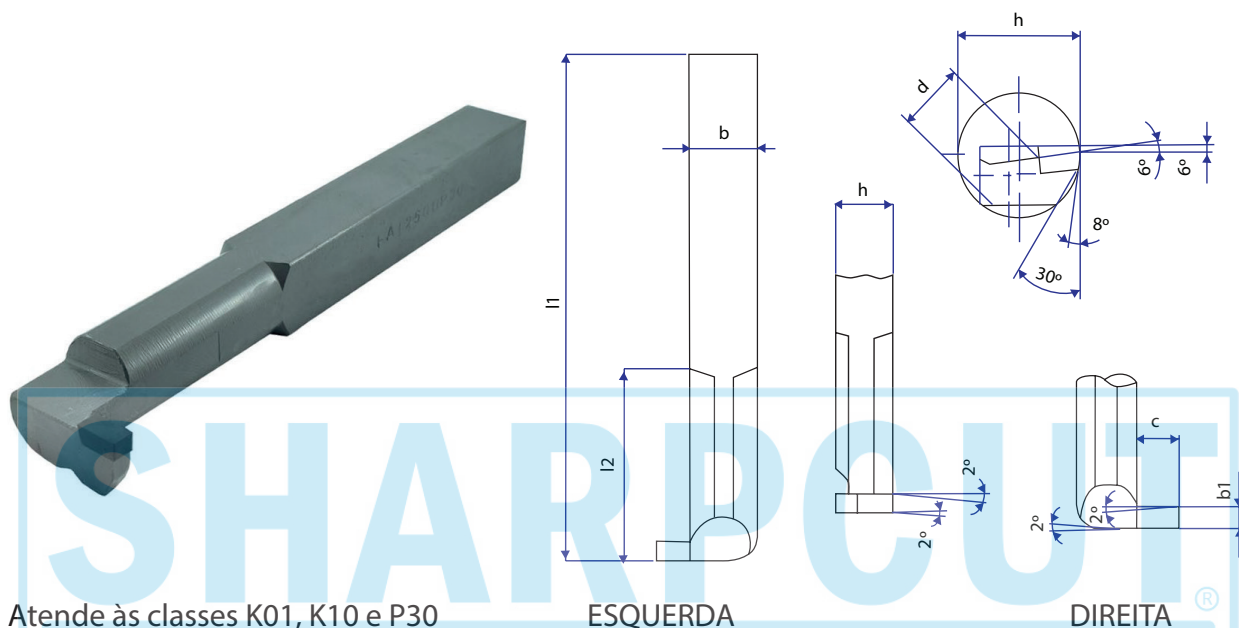


## FERRAMENTA SOLDADA PARA CORTE E CANAL INTERNO

F.A.I

CORTE E CANAL



Atende às classes K01, K10 e P30

ESQUERDA

DIREITA

Seção	Bitola	h	b	d	c	l1+5%	l2	b1	Pastilha DIN 4950	*K
	1212	12	12	14	8	160	40	3	D 3	25
	1616	16	16	18	10	180	50	4	D 4	32
	2020	20	20	22	14	220	60	5	D 5	40
	2525	25	25	28	18	250	80	6	D 6	50
	3232	32	32	36	22	315	100	8	D 8	60

\*K Diâmetro mínimo do furo a ser torneado

**Aplicação:** As Ferramentas Soldadas F.A.I permitem realizar os mais diversos tipos de trabalho. É uma ferramenta para corte e canal interno, comercializada de acordo com os padrões de medição e qualidade exigidos pelo mercado.