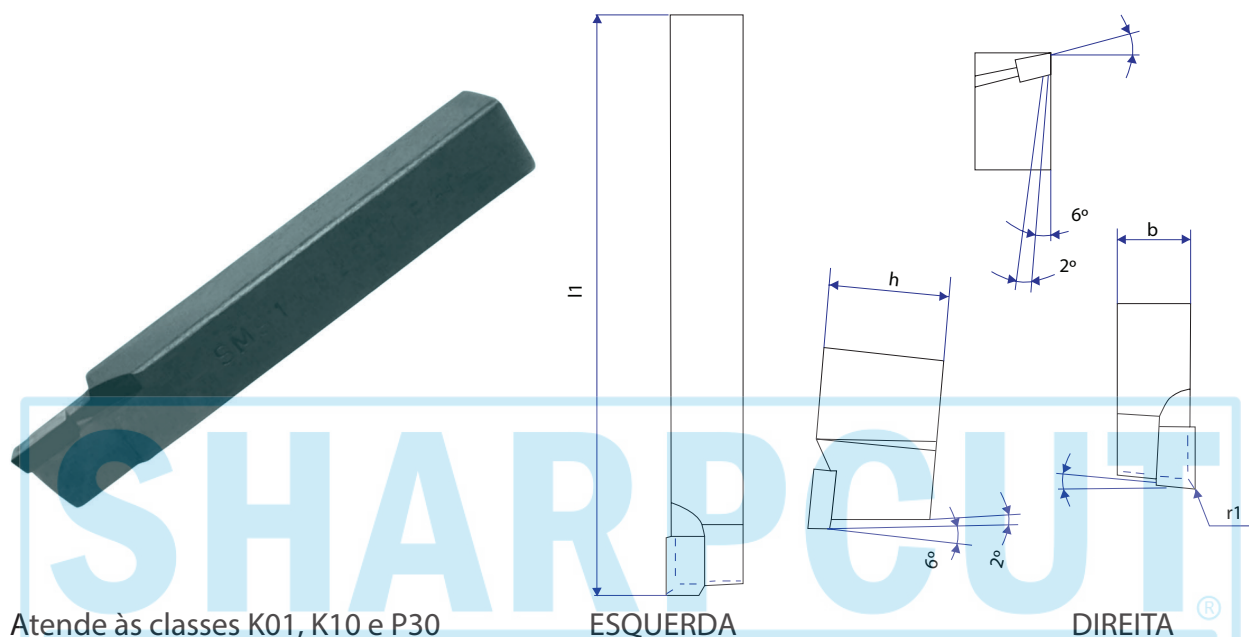


FERRAMENTA SOLDADA RETA PARA ACABAMENTO

SMS 116

TORNEAMENTO EXTERNO



Atende às classes K01, K10 e P30

Seção	Bitola	h	b	l1+5%	r1	Pastilha DIN 4950
	1010	10	10	90	0.5	C 8
	1212	12	12	100	0.5	C 10
	1616	16	16	110	0.5	C 12
	2020	20	20	125	0.5	C 16
	2525	25	25	140	1	C 20
	3232	32	32	170	1	C 25
	4040	40	40	200	1.6	C 32
	1610	16	10	110	0.5	C 10
	2012	20	12	125	0.5	C 12
	2516	25	16	140	0.5	C 16
	3220	32	20	170	0.5	C 20
	4025	40	25	200	1	C 25

Aplicação: As Ferramentas Soldadas SMS 116 permitem realizar os mais diversos tipos de trabalho. É uma ferramenta reta para acabamento, comercializada de acordo com os padrões de medição e qualidade exigidos pelo mercado.