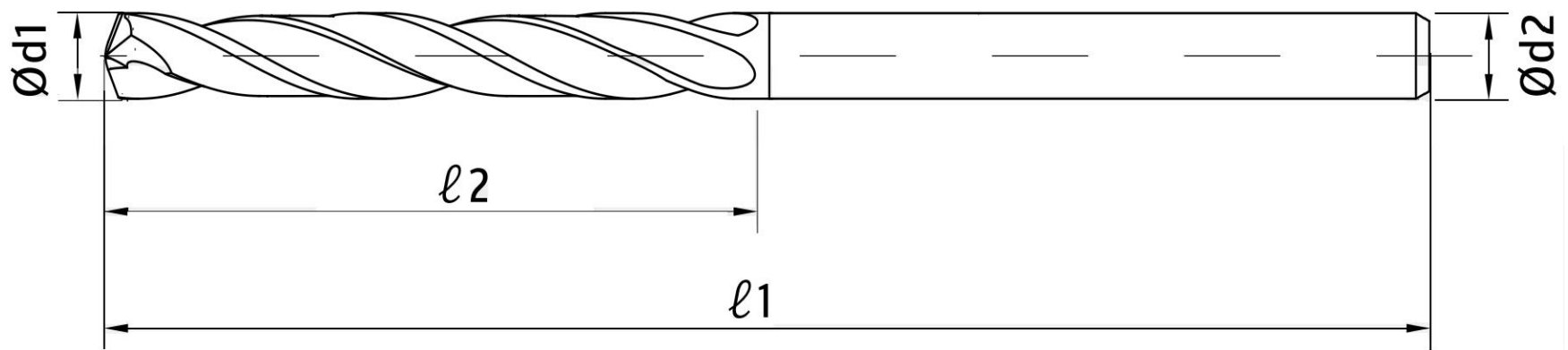


BROCA HELICOIDAL



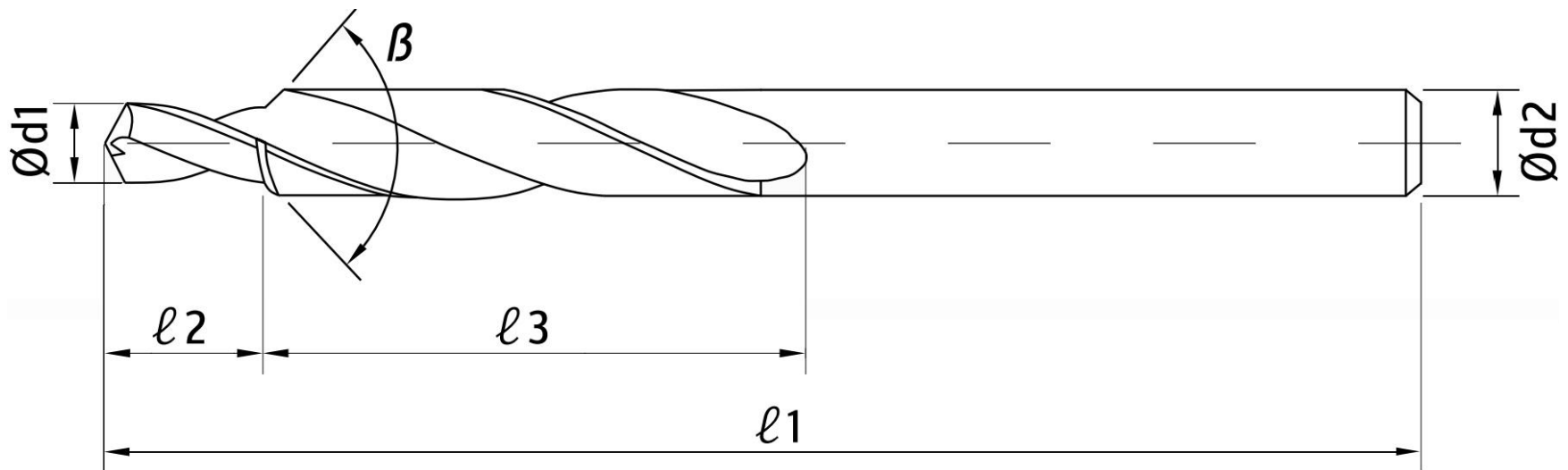
$\varnothing d1$	$l2$	$l1$	$\varnothing d2$

Marque com um "X"

MATÉRIA-PRIMA	
<input type="checkbox"/>	AÇO RÁPIDO (HSS)
<input type="checkbox"/>	METAL DURO

Todos os valores expressos em milímetros (mm)

BROCA ESCALONADA HELICOIDAL



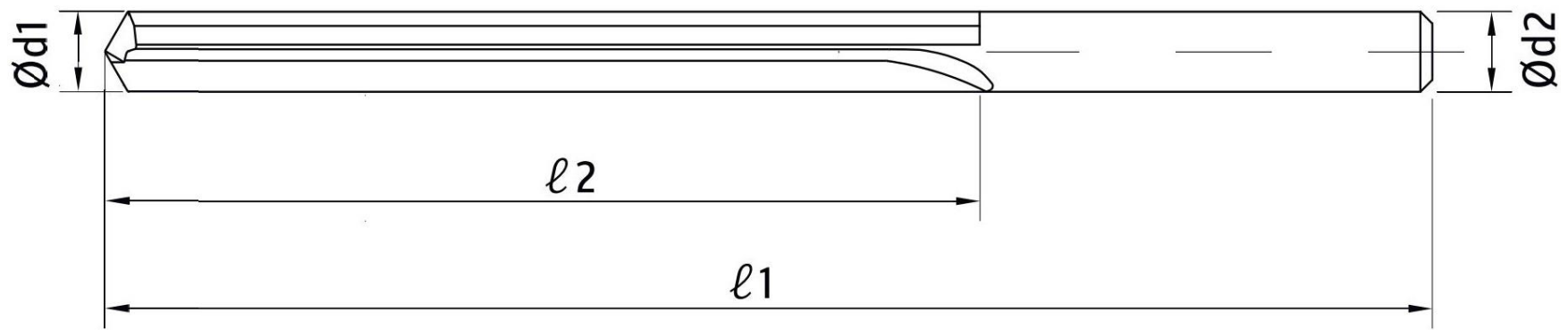
Ø d1	l2	l3	β	l1	Ø d2

Marque com um "X"

MATÉRIA-PRIMA	
<input type="checkbox"/>	AÇO RÁPIDO (HSS)
<input type="checkbox"/>	METAL DURO

Todos os valores expressos em milímetros (mm)

BROCA RETA



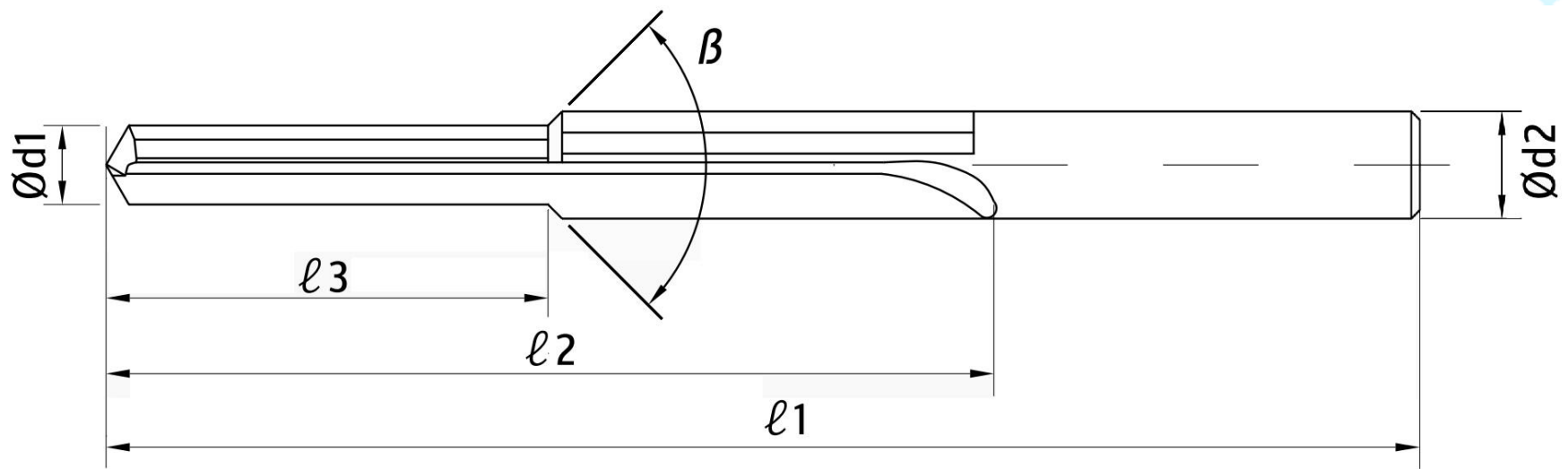
$\varnothing d1$	$l2$	$l1$	$\varnothing d2$

Marque com um "X"

MATÉRIA-PRIMA	
	AÇO RÁPIDO (HSS)
	METAL DURO

Todos os valores expressos em milímetros (mm)

BROCA ESCALONADA RETA



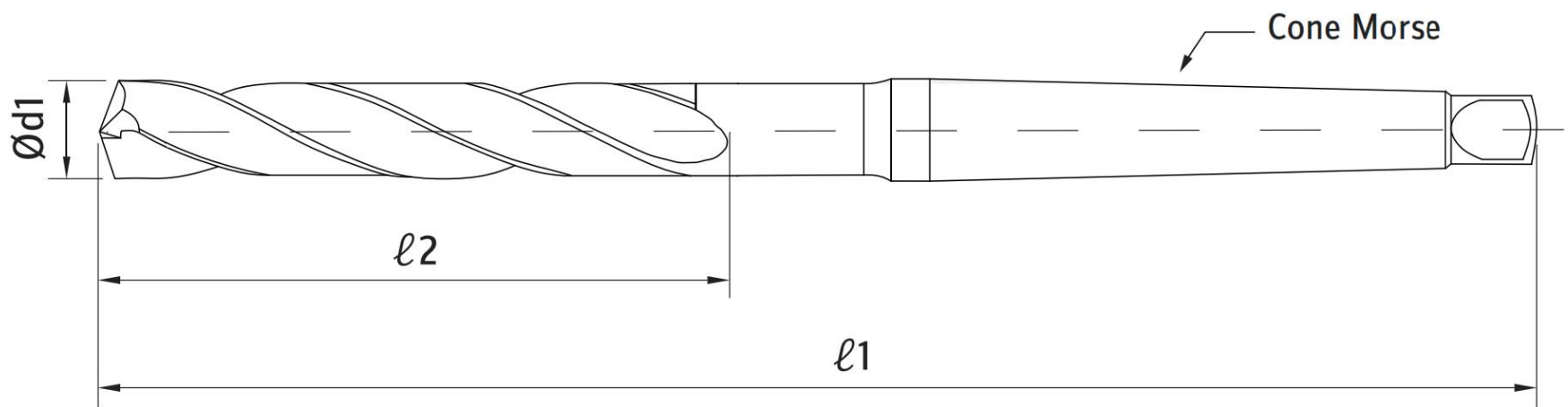
Ø d1	l3	l2	β	l1	Ø d2

Marque com um "X"

MATÉRIA-PRIMA	
	AÇO RÁPIDO (HSS)
	METAL DURO

Todos os valores expressos em milímetros (mm)

BROCA COM HASTE CONE MORSE



Ø d1	l2	l1	Ø Cone Morse

Todos os valores expressos em milímetros (mm)