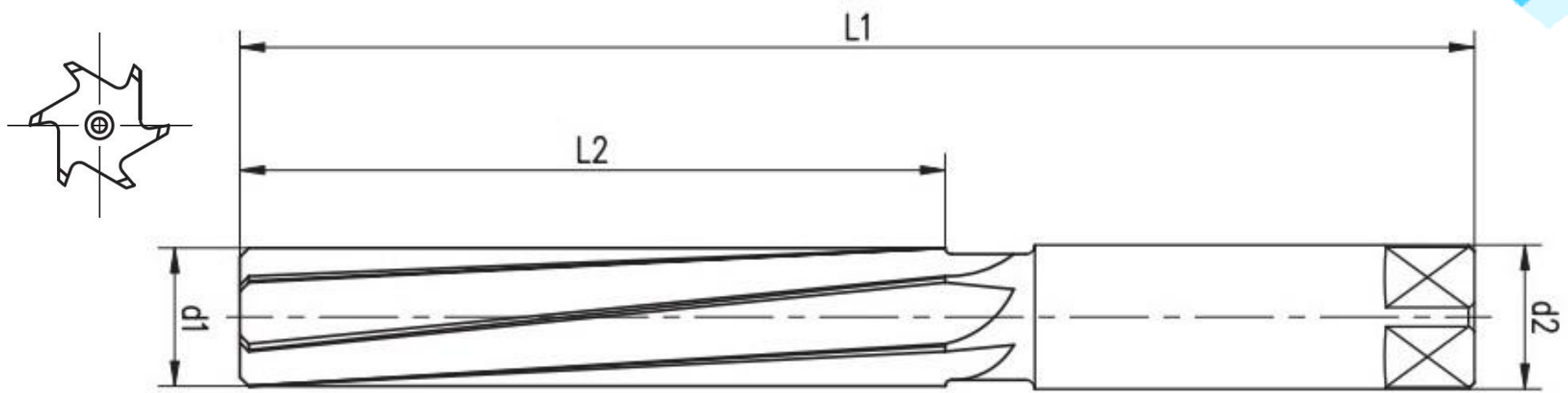


ALARGADOR HASTE CILÍNDRICA



*d1 = tolerância H7

*d2 = tolerância e9

d1	L2	L1	d2

Marque com um "X"

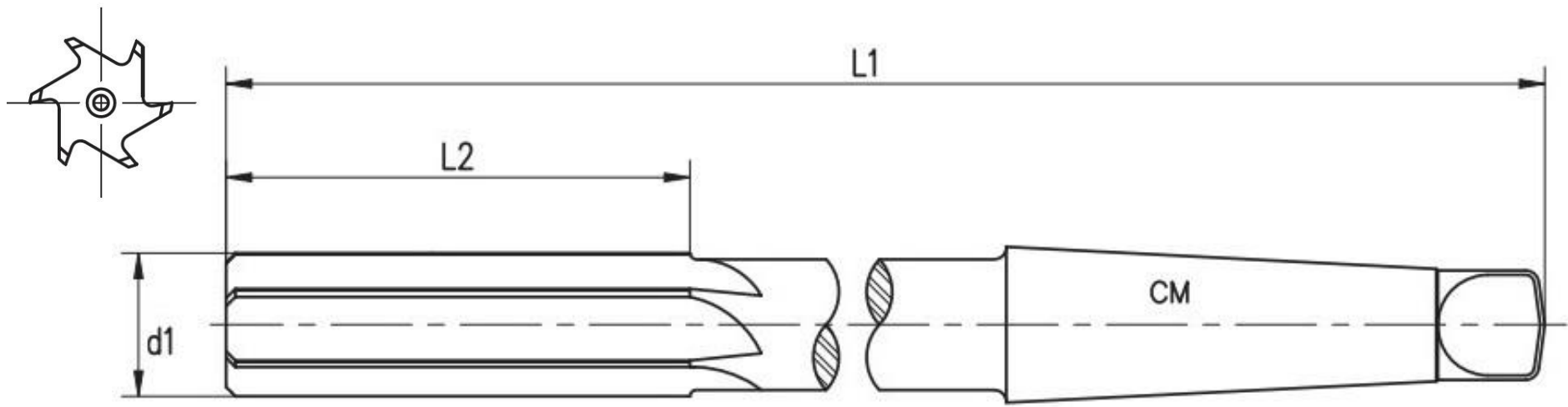
MODELO	
	MANUAL
	MÁQUINA

Marque com um "X"

CORTE	
	RETO
	HELICOIDAL

Todos os valores expressos em milímetros (mm)

ALARGADOR HASTE CÔNICA



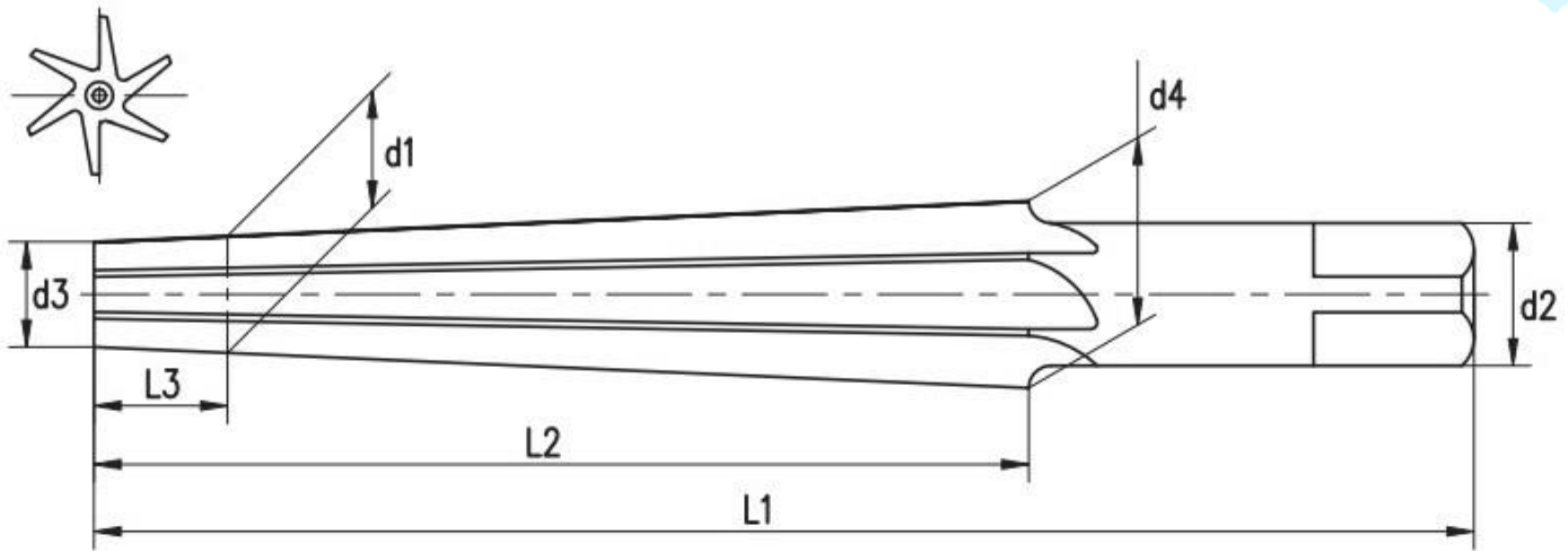
d1	L2	L1	Ø CM

Marque com um "X"

CORTE	
	RETO
	HELICOIDAL

Todos os valores expressos em milímetros (mm)

ALARGADOR PARA PINOS



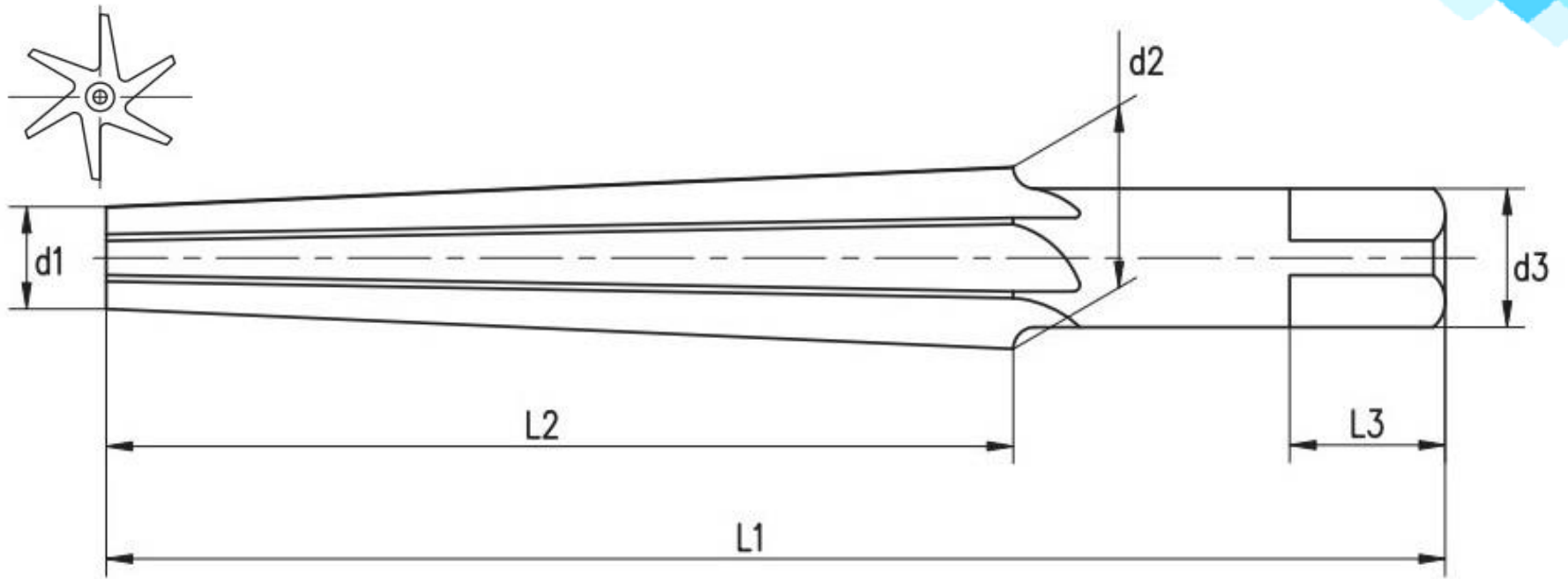
d3	L3	d1	L2	L1	d4	d2

Marque com um "X"

CORTE	
	RETO
	HELICOIDAL

Todos os valores expressos em milímetros (mm)

ALARGADOR PARA CONES



d1	L2	L1	d2	L3	d3

Marque com um "X"

CORTE	
	RETO
	HELICOIDAL

Todos os valores expressos em milímetros (mm)