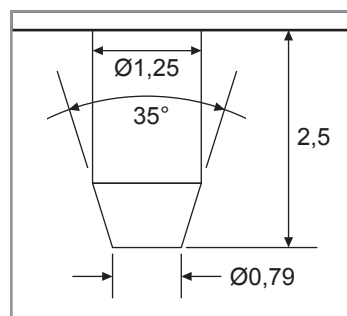


**DURÔMETRO PORTÁTIL ANALÓGICO - SHORE A****Durômetro Portátil Analógico - Shore A**

Código

400.142

- › Para ensaios de dureza em borrachas conforme o parâmetro Shore A
- › Direção de ensaio: Qualquer ângulo
- › Ensaio feito por penetração de agulha de aço
- › Capacidade de 0 a 100 Shore A
- › Graduação de 1 Shore A
- › Exatidão de  $\pm 1$  Shore A (para a faixa de 20~90 Shore A)
- › Espessura mínima recomendada da amostra de 6mm
- › Diâmetro de apoio do encosto de  $\varnothing 16$ mm
- › Mostrador com  $\varnothing 60$ mm



› Dimensões da agulha (em milímetros)

Código

400.143

**Acessório opcional:**

- › **Suporte de bancada** para durômetro Shore A, para garantir **carga constante (1 Kg) e perpendicularidade** do instrumento em relação ao corpo de prova