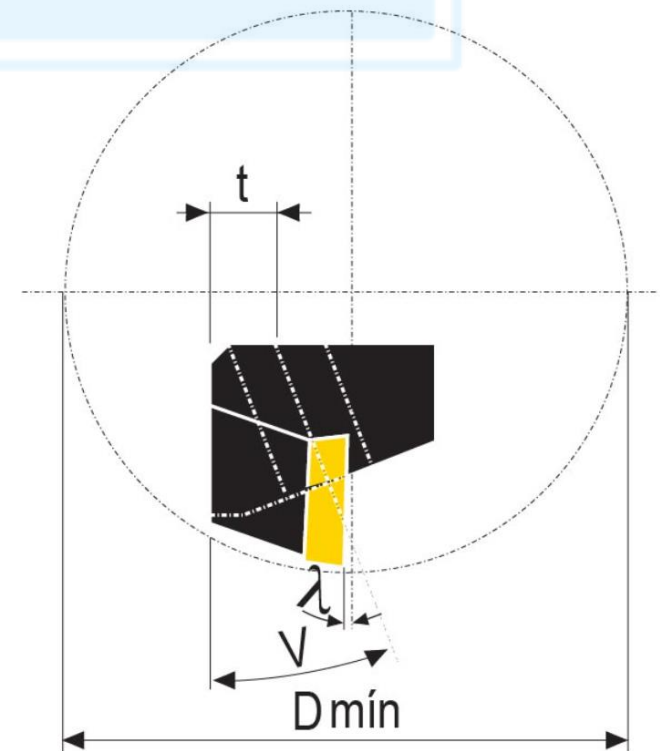
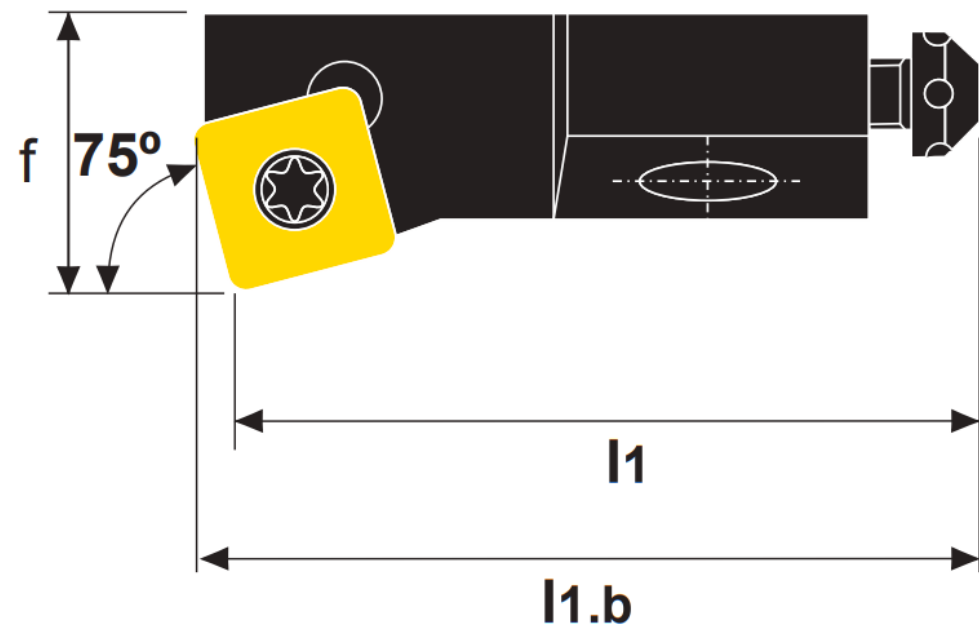
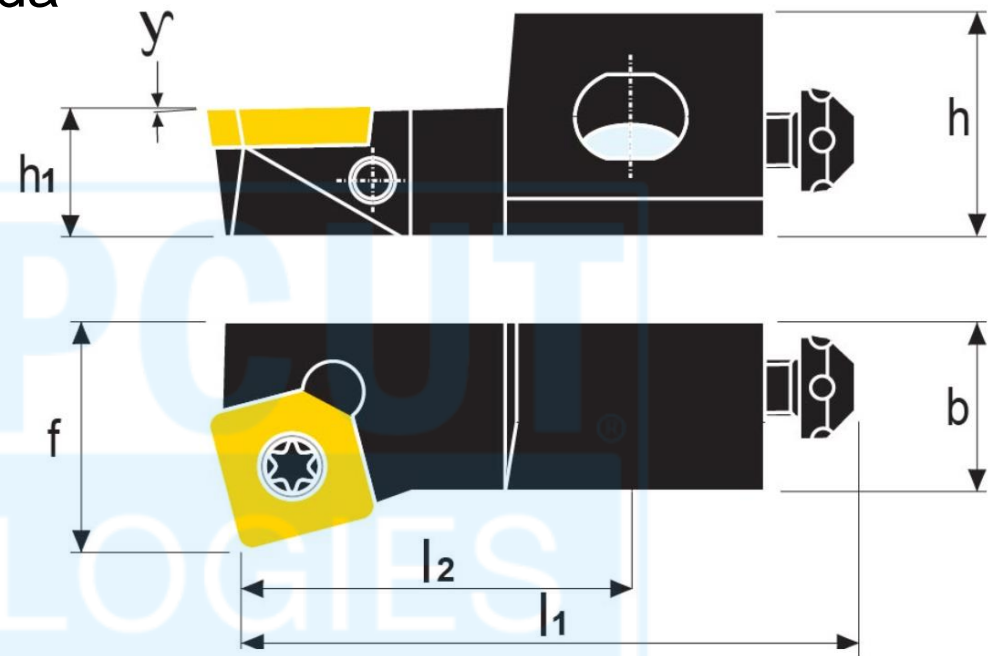
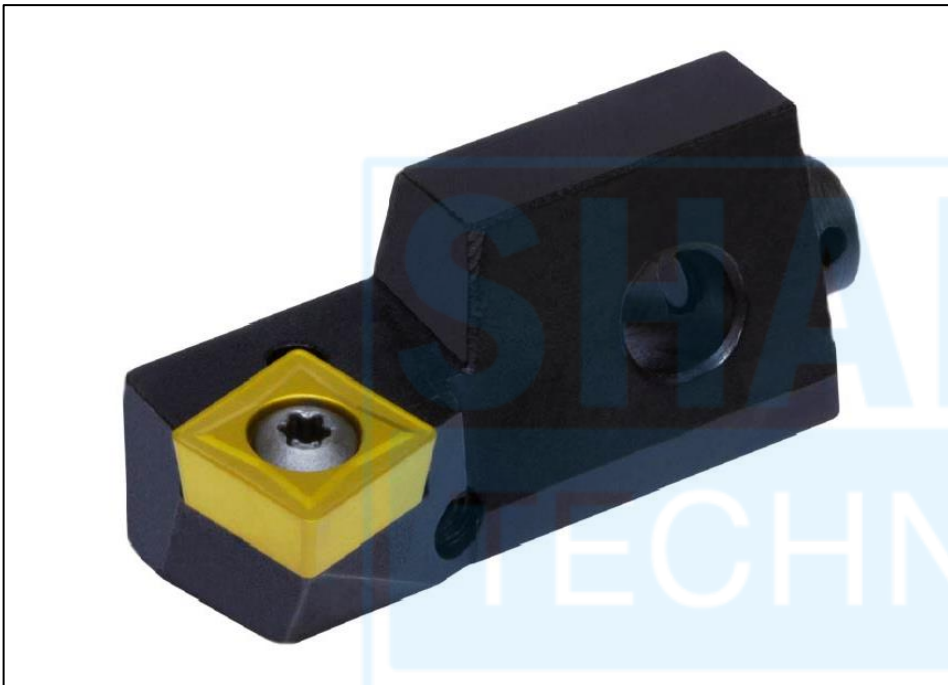


SISTEMA DE FIXAÇÃO POR PARAFUSO TORX

SSKCR

Cápsula com pastilha positiva quadrada



Ângulo de Ataque	Código		Dimensões (mm)													Tipo de Pastilha
			h	h1	b	l1	l1.b	l2	l3	f	γ	λ	t	v	D mín	
	SSKCR/L	10CA-09M	15	10	11	50	52,2	30	-	14	0°	-4°	5	20°	40	SC_09T3
	SSKCR/L	12CA-12	20	12	15	55	58,1	35	-	20	0°	-4°	6	20°	50	SC_1204
	SSKCR/L	16CA-12	21	16	20	63	66,1	38	-	25	0°	-4°	0	45°	55	SC_1204

COMPONENTES

Código da Cápsula		Parafuso	Calço	Parafuso do Calço	Chave Torx	Paraf. Axial	Paraf. Radial	Paraf. Mont.	Chave Allen
SSKCR/L	10CA-09M	5513 020-09	-	-	TX-15-1267	438.3-824	434.9-835	434.9-826	C-2 / C-4
SSKCR/L	12CA-12	5513 020-17	-	-	TX-15-1267	438.3-824	434.9-836	434.9-824	C-5/64 / C-4
SSKCR/L	16CA-12	5513 020-18	5322 420-02	5512 090-03	TX-15-1267	438.3-828	434.9-836	434.9-830	C-9/64 / C-2/ C-5