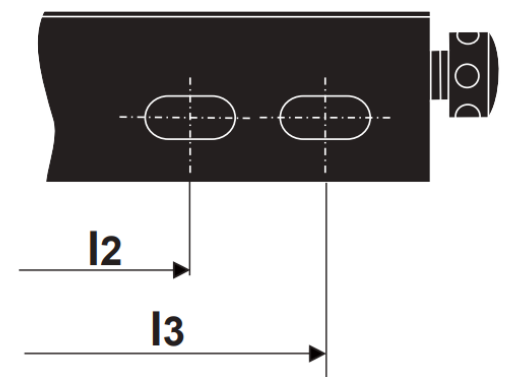
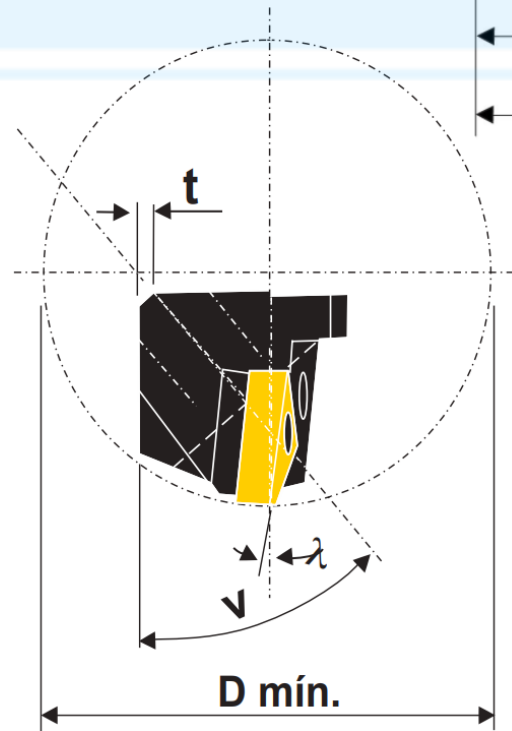
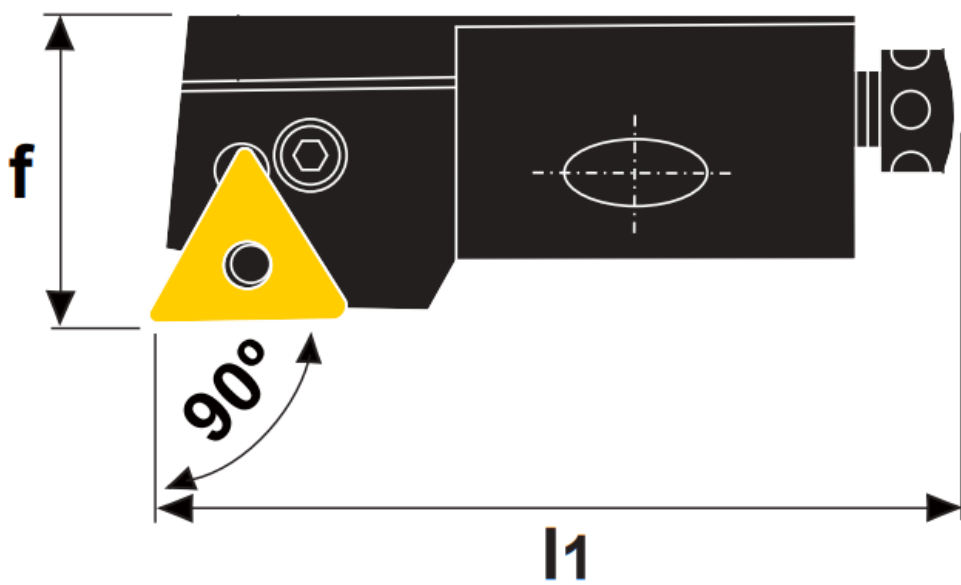
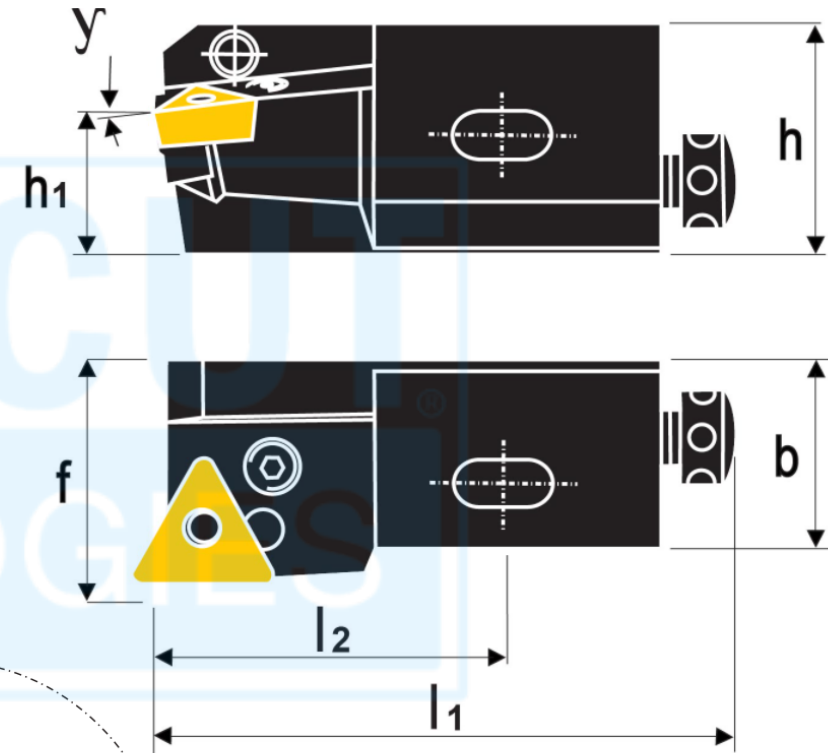
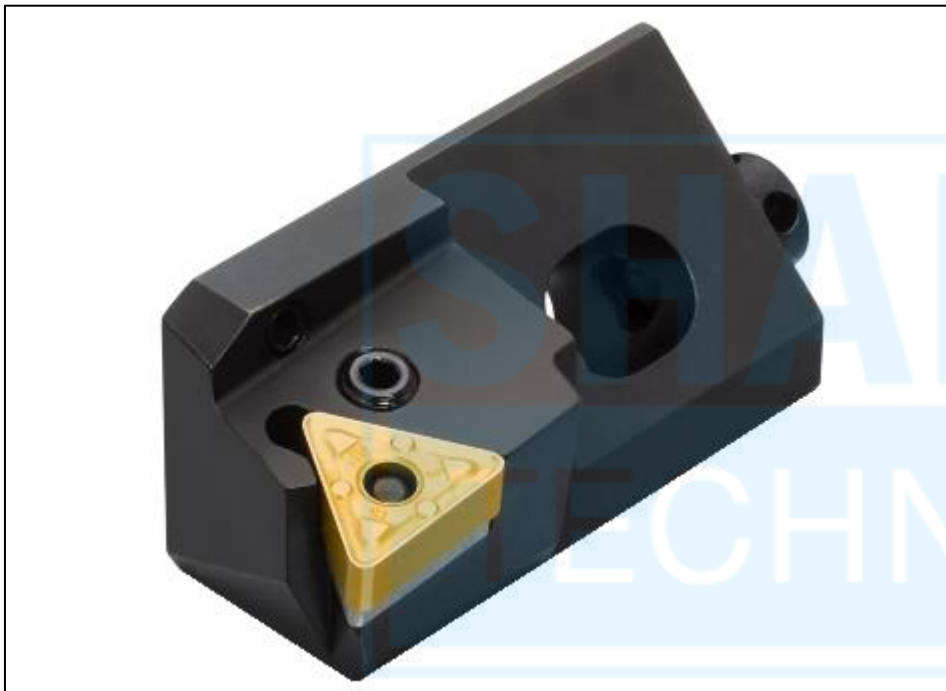
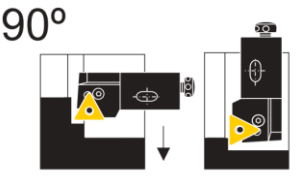


# SISTEMA DE FIXAÇÃO POR PARAFUSO TORX

## PTGNR

Cápsula com pastilha negativa triangular



Ângulo de Ataque	Código		Dimensões (mm)													Tipo de Pastilha
			h	h1	b	l1	l1.b	l2	l3	f	$\gamma$	$\lambda$	t	v	D mín	
	PTGNR/L	10CA-11	17	10	11	50	-	30	-	14	-	-	5	20°	40	TN_1103
	PTGNR/L	12CA-16	20	12	15	55	-	35	-	20	-	-	6	20°	50	TN_1604
	PTGNR/L	16CA-16	25	16	20	63	-	38	-	25	-	-	0	45°	60	TN_1604
	PTGNR/L	20CA-22	30	20	20	70	-	40	-	25	-	-	0	45°	70	TN_2204

### COMPONENTES

Código da Cápsula		Alavanca	Parafuso	Calço	Rebite	Paraf. Axial	Paraf. Radial	Paraf. Mont.	Chave Allen
PTGNR/L	10CA-11	174.3-846-1	174.3-829	-	-	438.3-824	438.9-835	434.9-826	C-5/64 / C-4,0
PTGNR/L	12CA-16	5432 015-011	438.3-830	-	-	438.3-824	438.3-820	434.9-824	C-2 / C-4
PTGNR/L	16CA-16	174.3-840M	174.3-820M	179.3-850M	174.3-860	438.3-828	438.3-821	434.9-830	C-2,5 / C-5
PTGNR/L	20CA-22	174.3-841M	174.3-821	179.3-852M	174.3-861	438.3-839	438.3-821	434.9-830	C-2,5 / C-3 / C-5