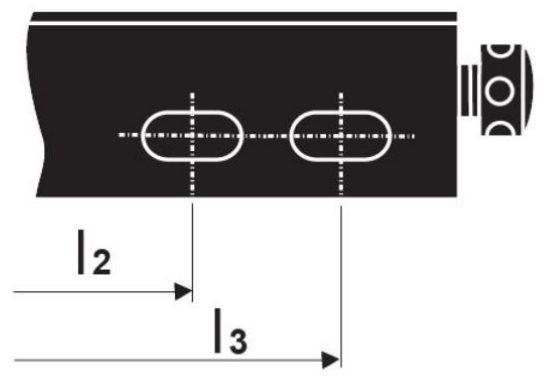
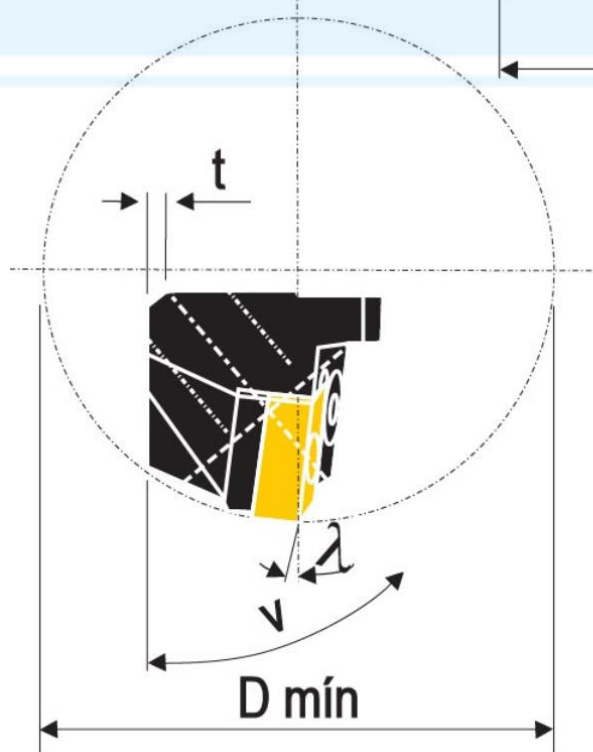
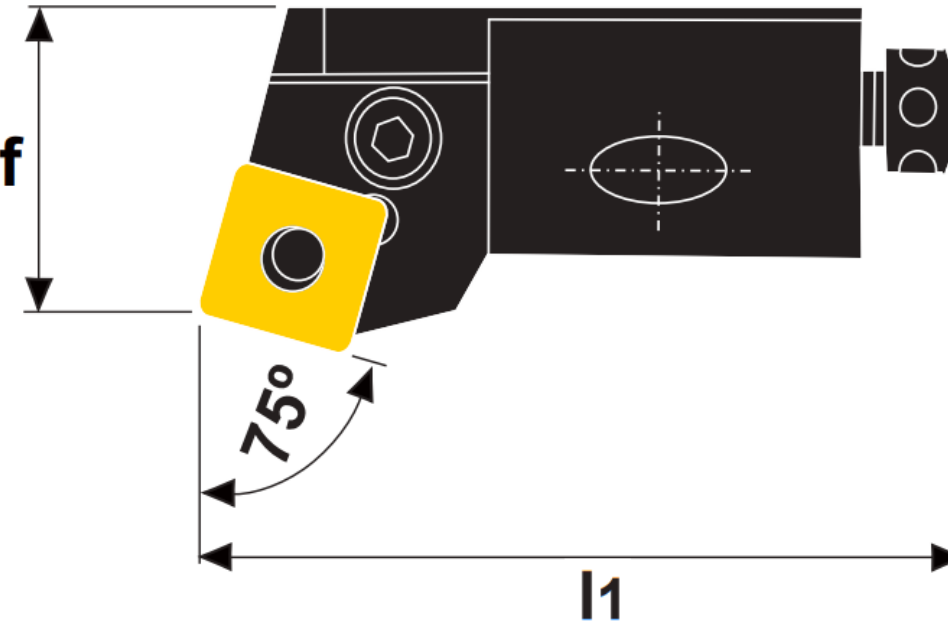
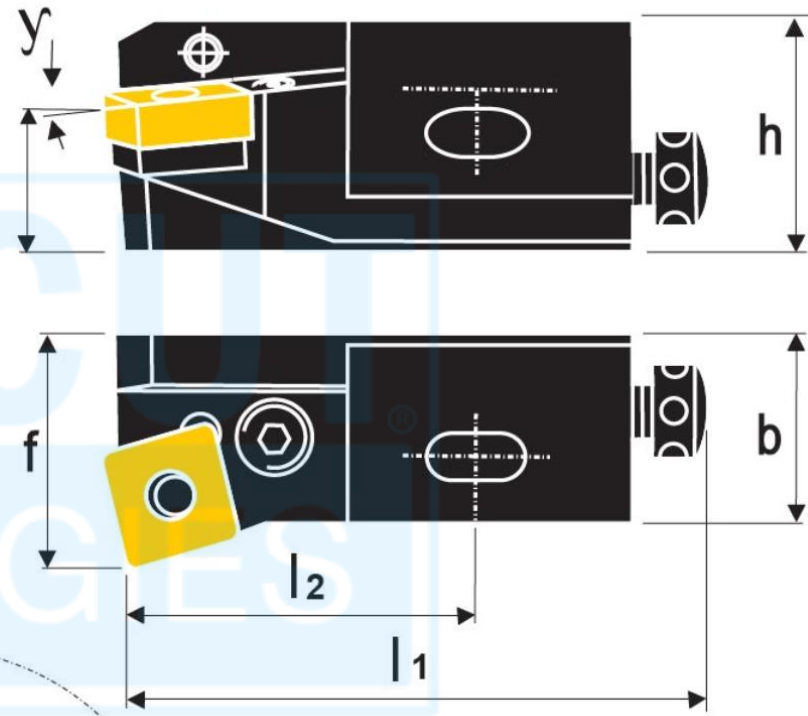


SISTEMA DE FIXAÇÃO POR ALAVANCA

PSRNR

Cápsula com pastilha negativa quadrada



Ângulo de Ataque	Código	Dimensões (mm)													Tipo de Pastilha
		h	h1	b	l1	l1.b	l2	l3	f	γ	λ	t	v	D mín	
	PSRNR/L 16CA-12	25	16	20	63	-	39	-	25	-	-	0	45°	60	SN_1204
	PSRNR/L 20CA-15	30	20	20	70	-	40	-	25	-	-	0	45°	70	SN_1506

COMPONENTES

Código da Cápsula	Alavanca	Parafuso	Calço	Rebite	Paraf. Axial	Paraf. Radial	Paraf. Mont.	Chave Allen
PSRNR/L 16CA-12	174.3-848M	174.3-858	174.3-851M	174.3-861	438.3-828	438.3-821	434.9-830	C-5 / C-2,5 / C-3
PSRNR/L 20CA-15	438.3-840	438.3-831	174.3-857	174.3-864	438.3-839	438.3-821	434.9-830	C-5 / C-2,5 / C-3