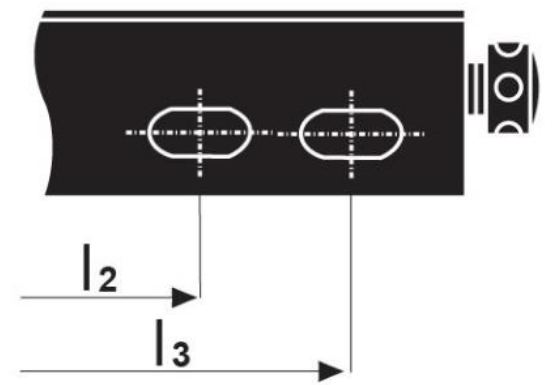
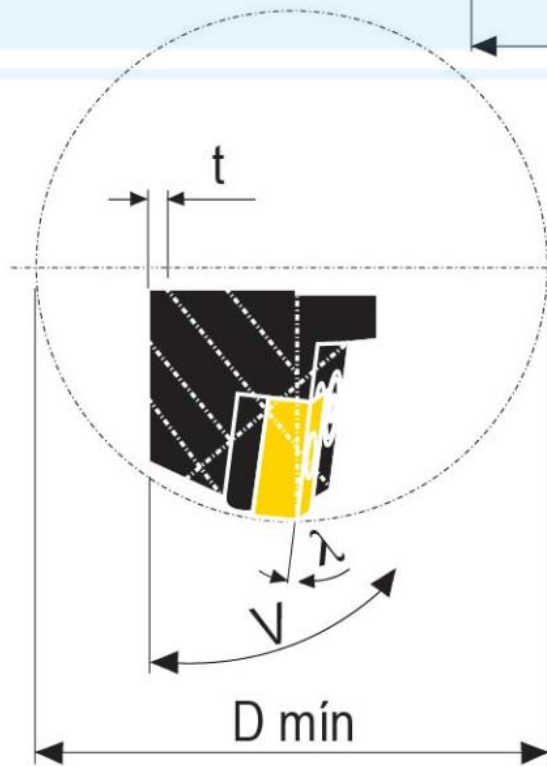
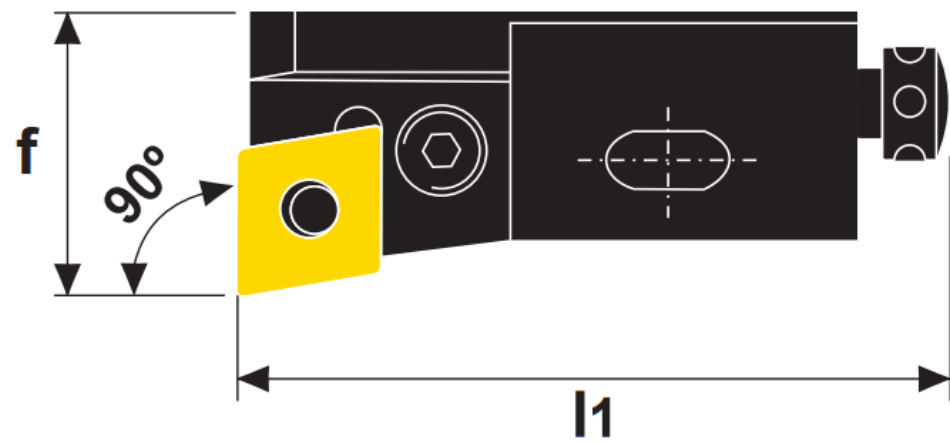
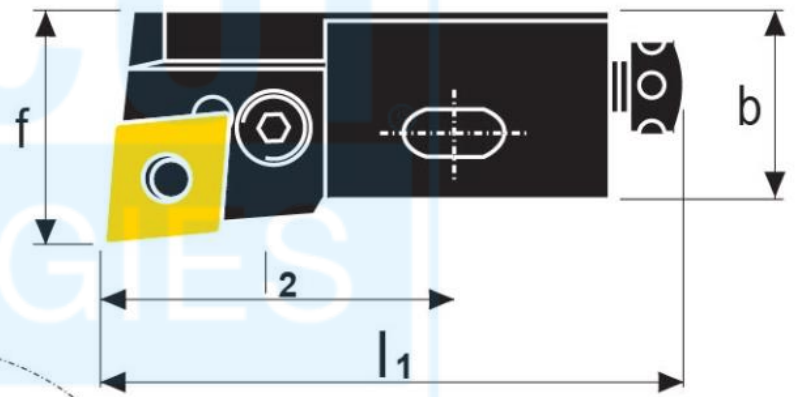
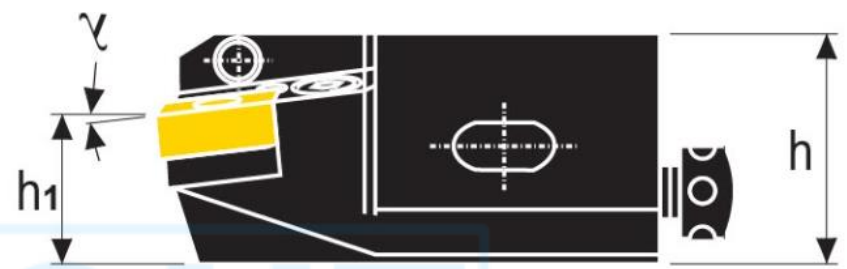


SISTEMA DE FIXAÇÃO POR ALAVANCA

PCFNR

Cápsula com pastilha negativa 80°



Ângulo de Ataque	Código		Dimensões (mm)													Tipo de Pastilha
			h	h1	b	l1	l1.b	l2	l3	f	γ	λ	t	ν	D mín	
90°	PCFNR/L	16CA-12	25	16	20	63	-	39	-	25	-6°	-8°	0	45°	55	CN_1206
	PCFNR/L	25CA-19	38	25	25	100	-	50	70	32	-6°	-8°	0	45°	100	CN_1906

COMPONENTES

Código da Cápsula		Alavanca	Parafuso	Calço	Rebite	Parafuso Axial	Parafuso Radial	Parafuso Montagem	Chave Allen
PCFNR/L	16CA-16	174.3-848M	174.3-858	171.31-850M	174.3-861	438.3-828	438.3-821	434.9-830	C-2,5 / C-3 / C-5
PCFNR/L	25CA-19	174.3-849M	174.3-835	171.31-851M	174.3-868	438.3-825	438.3-822	434.9-822	C-3 / C-4 / C-6